

GSM/GPRS модем

ПМ01



Устойчивость
к электромагнитным
воздействиям



GSM/GPRS модем ПМ01 предназначен для удаленного обмена данными через беспроводные системы связи стандарта GSM с оборудованием, оснащенным последовательными интерфейсами связи RS232 или RS485.

Области применения:

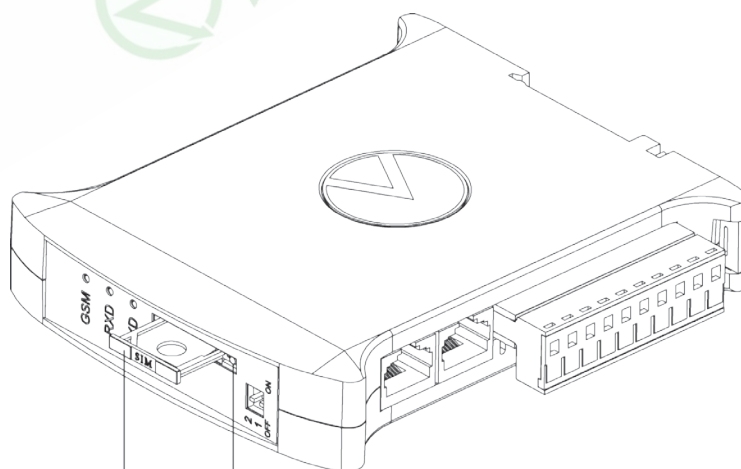
- Системы сбора данных, диспетчеризации и управления.
- Автоматические терминалы самообслуживания (платежные, вендинг и др.)
- Системы охранной и противопожарной безопасности.
- Удаленный контроль датчиков и различного оборудования, оснащенными последовательными интерфейсами.
- Дистанционные измерения.
- Доступ в Интернет.



- » Компактный корпус для крепления на DIN-рейку с габаритами 120,1x107,1x22,5.
- » Наличие 2-х интерфейсов для связи с внешним оборудованием RS232 и RS485.
- » Расширенные диапазоны рабочих температур -30..+70 °С.
- » Расширенные диапазоны напряжения питания 10..30В.
- » Питание от сети 220В переменного тока.
- » Управление модемом без использования дополнительных управляющих сигналов интерфейса RS232.

Модем имеет возможность выполнять следующие функции:

- прием и передача SMS;
- прием и передача данных с помощью CSD;
- прием и передача данных с помощью GPRS;
- работа с последовательными интерфейсами RS-232 или RS-485;
- позволяет производить управление приемом и передачей данных по последовательным интерфейсам RS-232 или RS-485 с помощью AT-команд в соответствии со стандартами GSM 07.05 и GSM 07.07.
- производит индикацию наличия обмена данными по последовательным портам RS-485 или RS-232;
- производит индикацию наличия регистрации в сети GSM и наличия передачи данных в режиме GPRS.

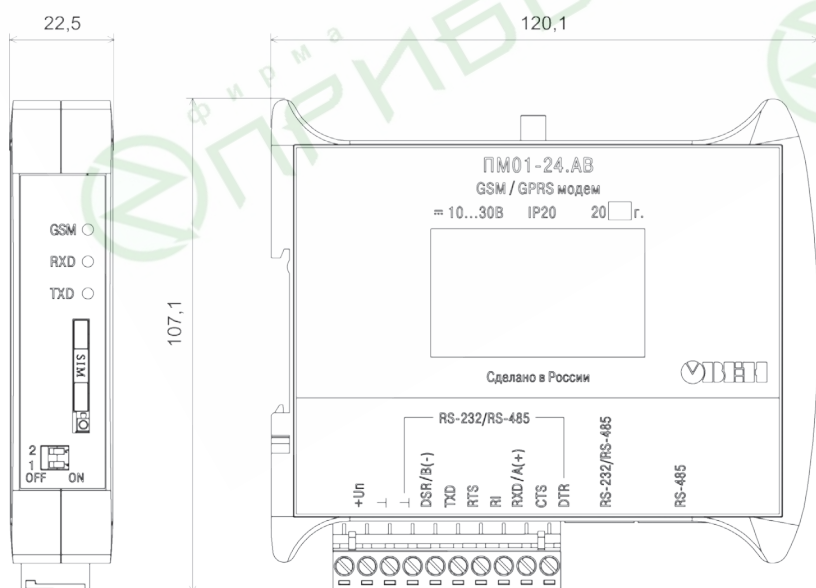


Лоток картприемника
Кнопка картприемника

»» Общие характеристики.

Наименование	Значение
Диапазон напряжений питания постоянного тока ПМ01-24.АВ, В	от 10 до 30
Диапазон напряжений питания переменного тока ПМ01-220.АВ, В, частота, Гц	от 90 до 250 от 47 до 63
Максимальная потребляемая мощность, не более, ВА	15
Рабочий частотный диапазон	EGSM900/DCS1800/PCS1900
Класс выходной мощности передатчика	4 (EGSM900), 1 (DCS1800/PCS1900)
Класс мобильного оборудования	В
GPRS мультислот класс	10
Скорость обмена в режиме CSD, бит/с	9600
Скорость обмена в режиме GPRS, бит/с	прием – до 85600 передача – до 42800
Поддерживаемые типы SMS	SMS-MO, SMS-MT, SMS-CB
Поддержка SIM-карт	1,8В и 3В
Интерфейс связи с компьютером	RS-232/RS-485
Диапазон скоростей обмена по последовательному интерфейсу связи, бит/с	1200...115200
Степень защиты корпуса	IP20
Масса модема, кг, не более	0,5
Габаритные размеры модема, мм	120,1x107,1x22,5
Средний срок службы, лет, не менее	8

»» Габаритные размеры:



»» Условия эксплуатации:

- закрытые взрывобезопасные помещения без агрессивных паров и газов;
- температура окружающего воздуха от -30 до +70 °С;
- верхней предел относительной влажности 80% при 25 °С без конденсации влаги.
- атмосферное давление от 85...107 кПа.

»» Пример использования:

