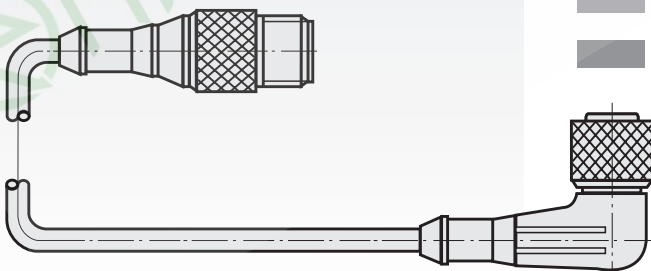
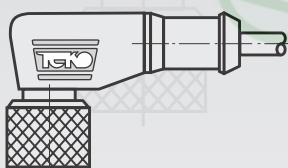
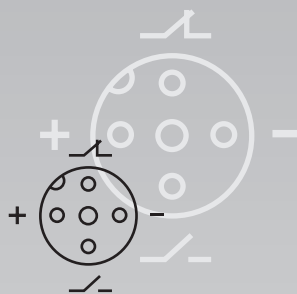
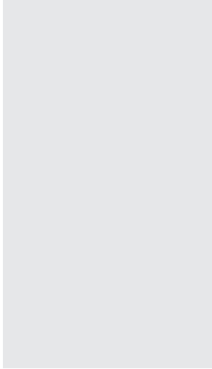
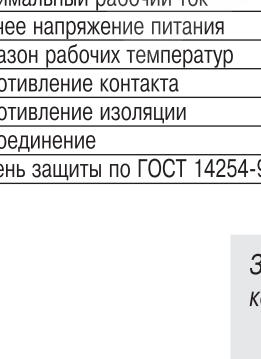


Содержание

- 6.2 Розетки
- 6.5 Вилки
- 6.6 Кабели соединительные




Наименование	CS S19			CS S20
				
Замыкающий без индикации	CS S19-1-2	CS S19-1-2- C	CS S19-1-2- H	CS S20-1-2
Размыкающий без индикации	CS S19-2-2	CS S19-2-2- C	CS S19-2-2- H	CS S20-2-2
Переключающий без индикации	CS S19-3-2	CS S19-3-2- C	CS S19-3-2- H	CS S20-3-2
Максимальный рабочий ток	4 А	4 А	4 А	4 А
Рабочее напряжение питания	≤250В AC/DC	≤250В AC/DC	≤250В AC/DC	≤250В AC/DC
Диапазон рабочих температур	-40°C ... +85°C	-50°C ... +85°C	-40°C ... +105°C	-40°C ... +85°C
Сопротивление контакта	≤0,005 Ом	≤0,005 Ом	≤0,005 Ом	≤0,005 Ом
Сопротивление изоляции	>5x10 ⁸ Ом	>5x10 ⁸ Ом	>5x10 ⁸ Ом	>5x10 ⁸ Ом
Присоединение	Кабель 3x0,34 мм ² ; 4x0,25 мм ²			Кабель 3x0,34мм ² ; 4x0,25мм ²
Степень защиты по ГОСТ 14254-96	IP67			IP67

Длина кабеля указывается в маркировке. По индивидуальному заказу возможно изготовление соединителей с кабелем 3 м; 5 м.

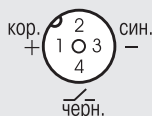
Примеры заказа соединителей с длиной кабеля 3 м: CS S20-9-3

5 м: CS S19-3-5

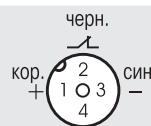
Наименование	CS S20			
				
Замыкающий без индикации		CS S20-1-2- C		CS S20-1-2- H
Размыкающий без индикации		CS S20-2-2- C		CS S20-2-2- H
Переключающий без индикации		CS S20-3-2- C		CS S20-3-2- H
Замыкающий с индикацией PNP	CS S20-4-2		CS S20-4-2- C	
Размыкающий с индикацией PNP	CS S20-5-2		CS S20-5-2- C	
Замыкающий с индикацией NPN	CS S20-6-2		CS S20-6-2- C	
Размыкающий с индикацией NPN	CS S20-7-2		CS S20-7-2- C	
Переключающий с индикацией PNP	CS S20-8-2		CS S20-8-2- C	
Переключающий с индикацией NPN	CS S20-9-2		CS S20-9-2- C	
Максимальный рабочий ток	4 А	4 А	4 А	4 А
Рабочее напряжение питания	10...30В DC	≤250В AC/DC	10...30В DC	≤250В AC/DC
Диапазон рабочих температур	-40°C ... +85°C	-50°C ... +85°C	-50°C ... +85°C	-40°C ... +105°C
Сопротивление контакта	≤0,005 Ом	≤0,005 Ом	≤0,005 Ом	≤0,005 Ом
Сопротивление изоляции	>5x10 ⁸ Ом	>5x10 ⁸ Ом	>5x10 ⁸ Ом	>5x10 ⁸ Ом
Присоединение	Кабель 3x0,34 мм ² ; 4x0,25 мм ²			
Степень защиты по ГОСТ 14254-96	IP67			

Цоколевка соединителей CS S19, CS S20

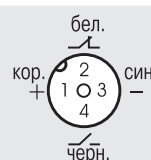
Замыкающий
контакт



Размыкающий
контакт



Переключающий
контакт

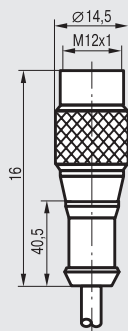


РОЗЕТКИ

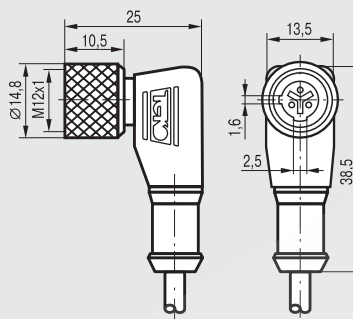
СОЕДИНИТЕЛИ

К БЕСКОНТАКТНЫМ ВЫКЛЮЧАТЕЛЯМ

CS S27

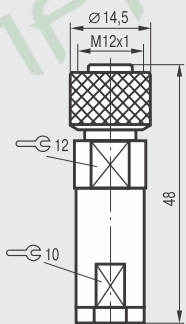


CS S28

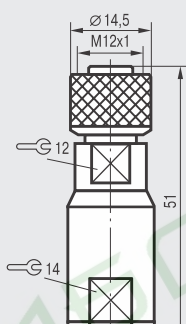


CS S27-2	CS S27-2-C	CS S27-2-H	CS S28-2	CS S28-2-C	CS S28-2-H
4 A	4 A	4 A	4 A	4 A	4 A
≤250В AC/DC	≤250В AC/DC	≤250В AC/DC	≤250В AC/DC	≤250В AC/DC	≤250В AC/DC
-40°C ... +85°C	-50°C ... +85°C	-40°C ... +105°C	-40°C ... +85°C	-50°C ... +85°C	-40°C ... +105°C
≤0,005 Ом	≤0,005 Ом	≤0,005 Ом	≤0,005 Ом	≤0,005 Ом	≤0,005 Ом
>5x10 ⁸ Ом	>5x10 ⁸ Ом	>5x10 ⁸ Ом	>5x10 ⁸ Ом	>5x10 ⁸ Ом	>5x10 ⁸ Ом
Кабель 3x0,34 мм ²	Кабель 3x0,34 мм ²	Кабель 3x0,34 мм ²	Кабель 3x0,34 мм ²	Кабель 3x0,34 мм ²	Кабель 3x0,34 мм ²
IP67	IP67	IP67	IP67	IP67	IP67

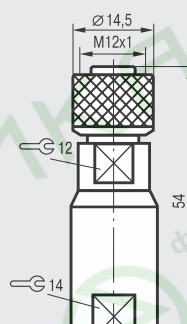
CS S25



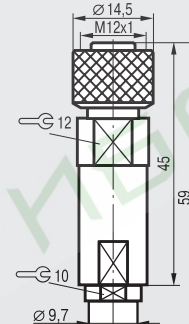
CS S251



CS S252



CS S253



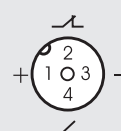
CS S25-3	CS S251-3	CS S252-3	CS S253-3
4 A	4 A	4 A	4 A
130В AC/DC	130В AC/DC	130В AC/DC	130 В AC/DC
-40°C ... +105°C	-40°C ... +105°C	-40°C ... +105°C	-40°C ... +105°C
≤0,005 Ом	≤0,005 Ом	≤0,005 Ом	≤0,005 Ом
>5x10 ⁸ Ом	>5x10 ⁸ Ом	>5x10 ⁸ Ом	>5x10 ⁸ Ом
∅ ≤5,5 мм / max 0,5 мм ²	∅ ≤7,5 мм / max 0,5 мм ²	∅ ≤8,5 мм / max 0,5 мм ²	∅ ≤5,5 мм / max 0,5 мм ²
IP65*	IP65*	IP65*	IP65*

* - Для обеспечения защиты IP65 необходимо произвести герметизацию кабельного ввода.

Цоколевка соединителей
CS S27, CS S28



Цоколевка соединителей
CS S25, CS S251,
CS S252, CS S253

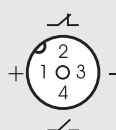


Наименование	CS S254	CS SF254	CS S255	CS SF255	
Переклю­чаю­щий	без индикации	CS S254-3	CS SF254-3	CS S255-3	CS SF255-3
Максимальный рабочий ток	4 А	4 А	4 А	4 А	4 А
Рабочее напряжение питания	≤250В AC/DC	≤250В AC/DC	≤250В AC/DC	≤250В AC/DC	≤250В AC/DC
Диапазон рабочих температур	-25°C ... +90°C	-25°C ... +90°C	-25°C ... +90°C	-25°C ... +90°C	-25°C ... +90°C
Со­про­тив­ле­ние кон­так­та	≤0,005 Ом	≤0,005 Ом	≤0,005 Ом	≤0,005 Ом	≤0,005 Ом
Со­про­тив­ле­ние изоля­ции	>5x10 ⁸ Ом	>5x10 ⁸ Ом	>5x10 ⁸ Ом	>5x10 ⁸ Ом	>5x10 ⁸ Ом
Присоединение	Кабель Ø4...6мм/мах 0,75мм ²				
Степень защиты по ГОСТ 14254-96	IP67				

Наименование	CS S15	CS S40	CS S48	CS S49	
Без индикации	CS S15-1-2	CS S40-1-2	CS S48-1-2	CS S49-1-2	
С индикацией PNP			CS S40-4-2	CS S49-4-2	
С индикацией NPN			CS S40-6-2	CS S49-6-2	
Максимальный рабочий ток	4 А	4 А	4 А	4 А	
Рабочее напряжение питания	≤60В AC/DC	≤60В AC/DC	10...30В DC	≤60В AC/DC	10...30В DC
Диапазон рабочих температур	-25°C ... +90°C	-25°C ... +90°C	-25°C ... +90°C	-25°C ... +90°C	-25°C ... +90°C
Со­про­тив­ле­ние кон­так­та	≤0,005 Ом	≤0,005 Ом	≤0,005 Ом	≤0,005 Ом	≤0,005 Ом
Со­про­тив­ле­ние изоля­ции	>5x10 ⁸ Ом	>5x10 ⁸ Ом	>5x10 ⁸ Ом	>5x10 ⁸ Ом	>5x10 ⁸ Ом
Присоединение	Кабель 3x0,25 мм ²	Кабель 3x0,25 мм ²	Кабель 3x0,25 мм ²	Кабель 3x0,25 мм ²	Кабель 3x0,25 мм ²
Степень защиты по ГОСТ 14254-96	IP67	IP67	IP67	IP67	IP67

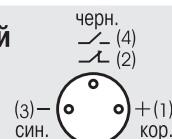
Цоколевка соединителей

CS S254, CS SF254,
CS S255, CS SF255



Цоколевка соединителей

CS S15, CS S40,
CS S48, CS S49



ВИЛКИ

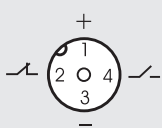
СОЕДИНИТЕЛИ К БЕСКОНТАКТНЫМ ВЫКЛЮЧАТЕЛЯМ

2007

Наименование	CP S256	CP S257	CP S258	CP S259
Количество контактов	4	4	4	4
Максимальный рабочий ток	4 А	4 А	4 А	4 А
Рабочее напряжение питания	≤150В AC/DC	≤150В AC/DC	≤150В AC/DC	≤150В AC/DC
Диапазон рабочих температур	-25°C ... +90°C	-25°C ... +90°C	-25°C ... +90°C	-25°C ... +90°C
Сопротивление контакта	≤0,005 Ом	≤0,005 Ом	≤0,005 Ом	≤0,005 Ом
Сопротивление изоляции	>5x10 ⁸ Ом	>5x10 ⁸ Ом	>5x10 ⁸ Ом	>5x10 ⁸ Ом
Присоединение	max 0,5 мм ²	max 0,5 мм ²	max 0,5 мм ²	max 0,5 мм ²
Степень защиты по ГОСТ 14254-96	IP68	IP68	IP67	IP67

Наименование	CP S260	CP S401	CP S402	
Количество контактов	4	4	4	
Максимальный рабочий ток	4 А	4 А	4 А	
Рабочее напряжение питания	≤150В AC/DC	≤60В AC/DC	≤60В AC/DC	
Диапазон рабочих температур	-25°C ... +90°C	-25°C ... +90°C	-25°C ... +90°C	
Сопротивление контакта	≤0,005 Ом	≤0,005 Ом	≤0,005 Ом	
Сопротивление изоляции	>5x10 ⁸ Ом	>5x10 ⁸ Ом	>5x10 ⁸ Ом	
Присоединение	4x0,25 мм ²	max 0,25 мм ²	max 0,25 мм ²	
Степень защиты по ГОСТ 14254-96	IP67	IP67	IP67	

Цоколевка соединителей
CS S258, CS S259



Цоколевка соединителя
CS S260

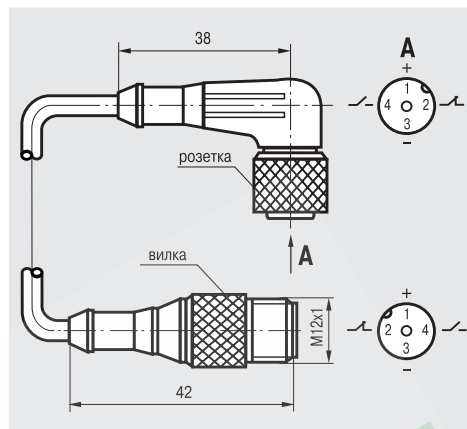
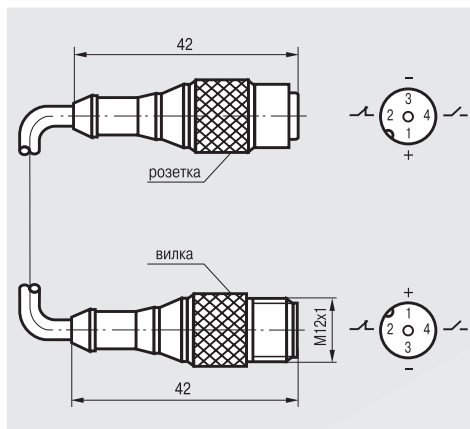


6

Наименование

CC S19-3/S4-

CC S20-3/S4-



Длина кабеля 0,5 м
Длина кабеля 1,0 м
Длина кабеля 2,0 м

CC S19-3/S4-0,5
CC S19-3/S4-1,0
CC S19-3/S4-2,0

CC S20-3/S4-0,5
CC S20-3/S4-1,0
CC S20-3/S4-2,0

Максимальный рабочий ток
Рабочее напряжение питания
Диапазон рабочих температур
Сопротивление контакта
Сопротивление изоляции
Присоединение
Степень защиты по ГОСТ 14254-96

4 А
≤150В AC/DC
-25°C ... +90°C
≤0,005 Ом
>5×10 ⁸ Ом
Кабель 4×0,25 мм ²
IP68

4 А
≤150В AC/DC
-25°C ... +90°C
≤0,005 Ом
>5×10 ⁸ Ом
Кабель 4×0,25 мм ²
IP68