



КРАН ШАРОВОЙ ЛАТУННЫЙ PN 1,6 МПа

Предназначен для установки на трубопроводах в качестве запорного устройства.

Разрешение Федеральной службы по технологическому надзору РФ на применение № РРС БК - 13064 от 22.07.2004 г.

Срок действия разрешения до 22.07.2007 г.

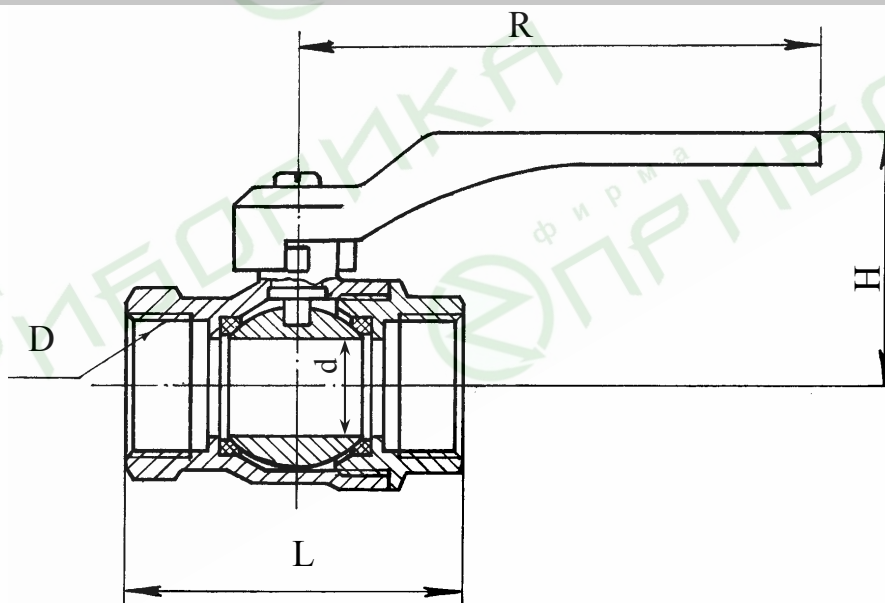


МН02



Санитарно – эпидемиологическое заключение № 58.02.02.371.П.000513.08.04 от 09.08.2004 г.

ОСНОВНЫЕ ТЕХНИЧЕСКИЕ ДАННЫЕ И ХАРАКТЕРИСТИКИ



Обозначение	Проход условный, DN	D	d, мм	L, мм	H, мм	R, мм
ВИЛН.491812.003	10	G 3/8	9	44	42	90
ВИЛН.491812.004	15	G 1/2	13	48	42	90
ВИЛН.491812.005	20	G 3/4	18	58	46	90
ВИЛН.491812.006	25	G 1	24	72	60	120
ВИЛН.491812.007	32	G 1 1/4	31	88	65	120
ВИЛН.491812.008	40	G 1 1/2	37	94	75	130
ВИЛН.491812.009	50	G 2	48	114	88	160

ОСНОВНЫЕ ТЕХНИЧЕСКИЕ ДАННЫЕ И ХАРАКТЕРИСТИКИ

Обозначение	Обозначение условное	Проход условный DN	Давление номинальное PN, МПа	Среда рабочая	Температура рабочей среды t, °С	Покрытие наружных поверхностей	Масса, кг	
ВИЛН.491812.003	11Б41п	10	1,6	Вода	До 100	-	0,12	
-01	11Б41п1					Хим. Пас		
-02	11Б41п2					Н9. Х. б		
-03	11Б41п3					-		
-04	11Б41п4					Хим. Пас		
-05	11Б41п5	Н9. Х. б						
ВИЛН.491812.004	11Б41п	15		1,6	Вода	До 100	-	0,14
-01	11Б41п1						Хим. Пас	
-02	11Б41п2						Н9. Х. б	
-03	11Б41п3						-	
-04	11Б41п4		Хим. Пас					
-05	11Б41п5	Н9. Х. б						
ВИЛН.491812.005	11Б41п	20	1,6		Вода	До 100	-	0,28
-01	11Б41п1						Хим. Пас	
-02	11Б41п2						Н9. Х. б	
-03	11Б41п3						-	
-04	11Б41п4			Хим. Пас				
-05	11Б41п5	Н9. Х. б						
ВИЛН.491812.006	11Б41п	25		1,6	Вода	До 100	-	0,60
-01	11Б41п1						Хим. Пас	
-02	11Б41п2						Н9. Х. б	
-03	11Б41п3						-	
-04	11Б41п4		Хим. Пас					
-05	11Б41п5	Н9. Х. б						
ВИЛН.491812.007	11Б41п	32	1,6		Вода	До 100	-	1,05
-01	11Б41п1						Хим. Пас	
-02	11Б41п2						Н9. Х. б	
-03	11Б41п3						-	
-04	11Б41п4			Хим. Пас				
-05	11Б41п5	Н9. Х. б						
ВИЛН.491812.008	11Б41п	40		1,6	Вода	До 100	-	1,36
-01	11Б41п1						Хим. Пас	
-02	11Б41п2						Н9. Х. б	
-03	11Б41п3						-	
-04	11Б41п4		Хим. Пас					
-05	11Б41п5	Н9. Х. б						
ВИЛН.491812.009	11Б41п	50	1,6		Вода	До 100	-	1,58
-01	11Б41п1						Хим. Пас	
-02	11Б41п2						Н9. Х. б	
-03	11Б41п3						-	
-04	11Б41п4			Хим. Пас				
-05	11Б41п5	Н9. Х. б						

Герметичность затвора по ГОСТ 9544-93: для газа класс А
для воды класс В

Материал основных деталей латунь ЛЦ40Сд

Материал уплотнительных седел фторопласт Ф-4

Изготовление и приемка по ТУ 3712-015-05749381-2000

Пример записи обозначения крана шарового латунного на PN 1,6 МПа, DN15 исполнение для природного газа, с покрытием Н9.х.б. при заказе и в документации другого изделия: «Кран DN 15, ВИЛН.491812.004-05 (11Б41п5) ТУ 3712-015-05749381-2000».