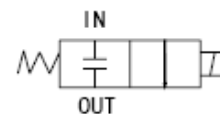


Нормально закрытый.

Характеристики:

Конструкция: клапан прямого действия с мембраной.

Быстрое открытие - закрытие. Аналоги клапанов ASCO.

**Рабочая среда:** Воздух.**Рабочая температура:**

Уплотнения NBR: -10°C ... +80°C.

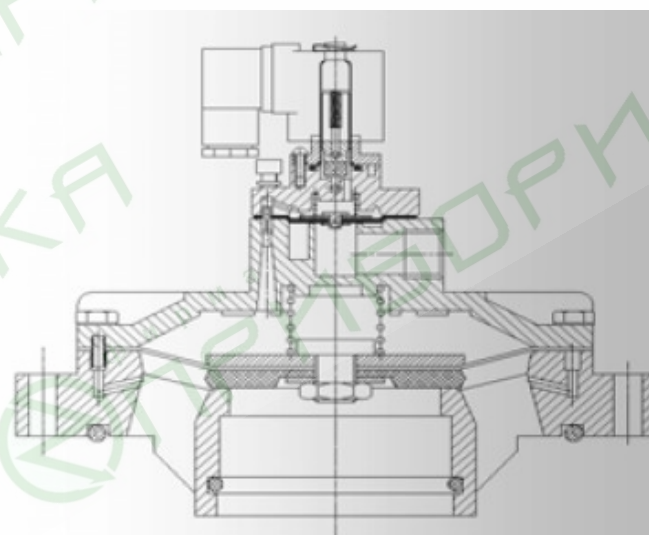
Уплотнения EPDM: -10°C ... +120°C.

Уплотнения VITON: -10°C ... +120°C.

Рабочее давление: 0.04МПа ... 0.6МПа.**Присоединение:** резьба 2", 2 1/2", 3".**Ду (мм):** 15, 20, 25, 32, 40, 50.**Питание:** DC: 12В, 24В.**Катушка:** SS1В, 22ВА(AC), 17Вт(DC), IP65.**Материалы:**

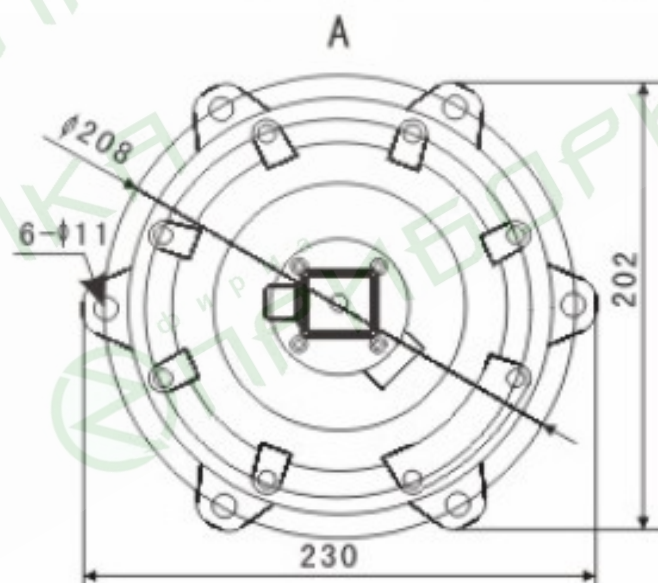
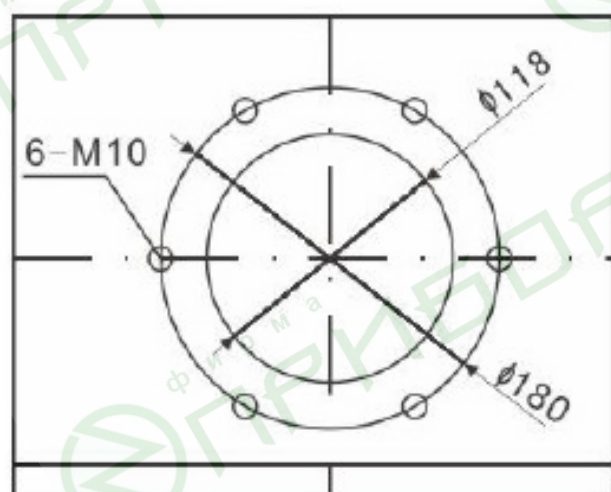
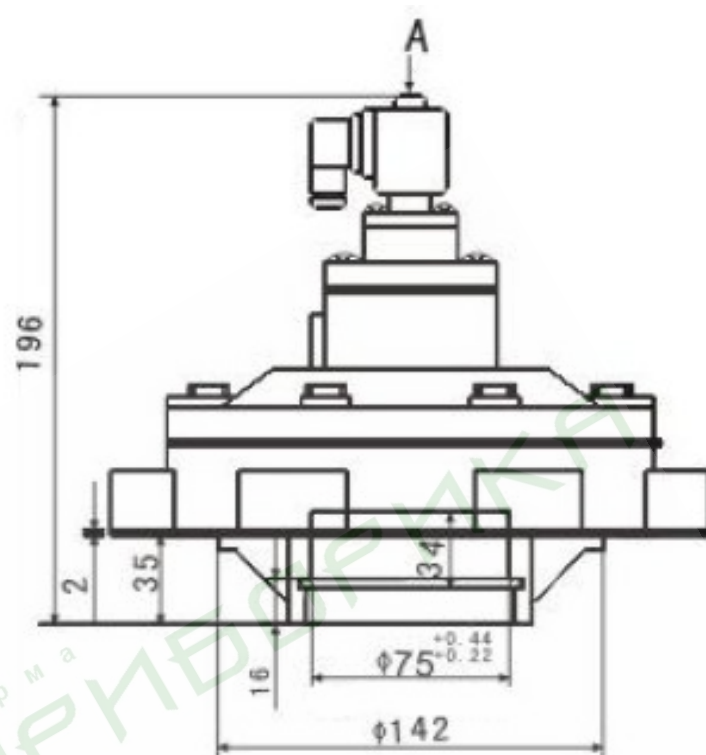
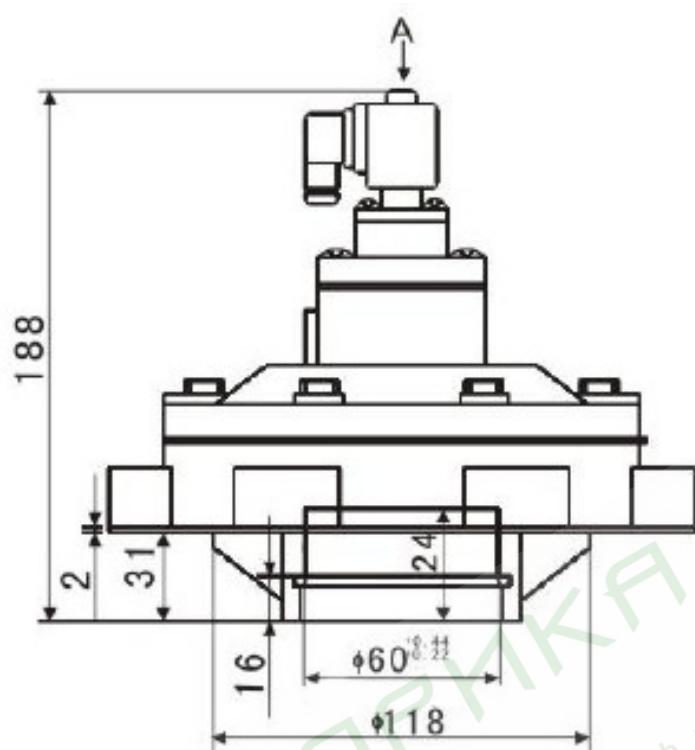
Корпус: Алюминий.

Уплотнения: NBR, EPDM, VITON.

**Соленоидный клапан YMF**

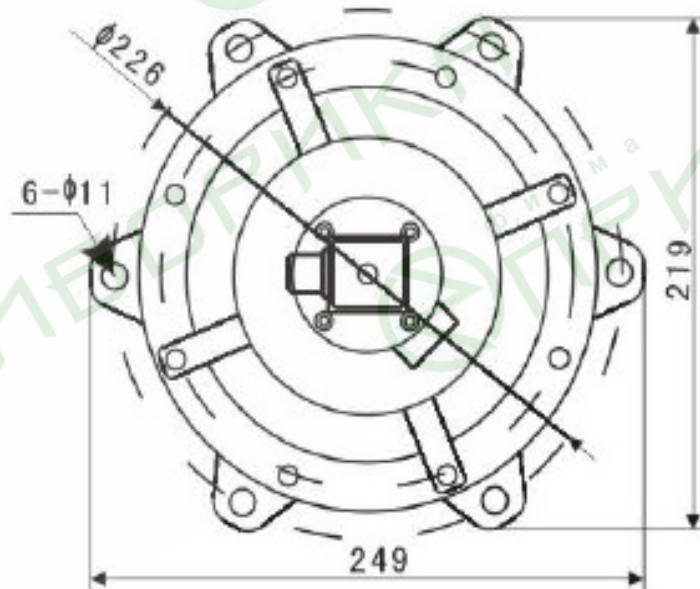
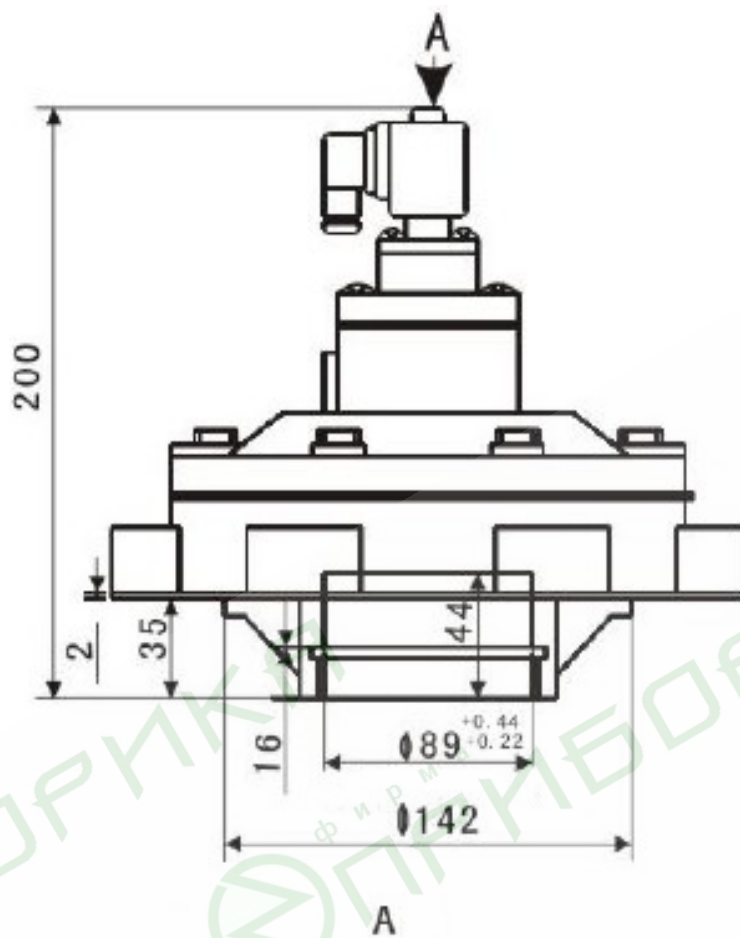
Корпус: алюминий, уплотнения: VITON: -10°C ... +120°C, катушка SS1В ~24В.

Обозначение	Ду, мм	Kv, м ³ /ч	Присоединение	Pmin МПа	Pmax МПа
YMF3150YXX	50	48	2''	0.04	0.6
YMF3165YXX	62	68	2 1/2''	0.04	0.6
YMF3175YXX	76	100	3''	0.04	0.6



YMF3150Y

YMF3165Y



YMF3175Y