

# ТЕРМОРЕГУЛЯТОР

## terneo Beert

простое управление теплом



Использование  
ТЕРМОРЕГУЛЯТОРОВ это:

экономия  
электроэнергии  
комфортный  
уровень температуры

## Технический паспорт

## Инструкция по установке и эксплуатации

Сертификат соответствия  
№ TC RU C-UA.A116.B.04211  
Срок действия с 23.04.2015 по 22.04.2020  
Орган по сертификации: ООО «Гарант Плюс»  
Соответствует требованиям Технического регламента Таможенного союза: ТР ТС 004/2011 «О безопасности низковольтного оборудования»



### Назначение

Перед началом монтажа и использования устройства, пожалуйста, ознакомьтесь до конца с данным документом. Это поможет избежать ошибки и недоразумения.

Терморегулятор предназначен для поддержания заданного теплового режима работы электрических нагревателей (электрических водонагревателей электродного типа, тэновых котлов). Применение в терморегуляторе двух датчиков температуры («подача», «обратка»), позволяет снизить расход электрической энергии и получить наиболее благоприятный температурный режим в отапливаемом помещении.

В Beert возможно подключение программатора температуры воздуха в помещении и управление работой циркуляционного насоса.

### Технические данные

№ п/п	Параметр	Значение
1	Пределы регулирования	5...85 °С
2	Максимальный ток нагрузки	2 × 16 А
3	Максимальная мощность нагрузки	2 × 3 000 ВА
4	Напряжение питания	220 В ±10 %
5	Масса в полной комплектации	0,37 кг ±10 %
6	Габариты	80 × 90 × 54 мм
7	Датчик температуры	DS18B20
8	Длина соед. кабеля датчика	4 м
9	Кол-во ком-ций под нагр., не менее	50 000 циклов
10	Кол-во ком-ций без нагр., не менее	100 000 циклов
11	Темп-ный гистерезис регулируемый	1–30 °С
12	Степень защиты по ГОСТ 14254	IP20

### Комплект поставки

Терморегулятор	1 шт.
Датчик температуры с соединительным кабелем	2 шт.
Гарантийные свидетельство и талон	1 шт.
Техпаспорт, инструкция по установке и экс-ции	1 шт.
Упаковочная коробка	1 шт.

### Схема подключения

Датчик температуры «подачи» красного цвета подключается к клеммам 1 и 2, причем желтый провод к клемме 1, а белый к клемме 2.

Датчик температуры «обратки» синего цвета подключается к клеммам 5 и 6, причем желтый провод к клемме 5, а белый к клемме 6.

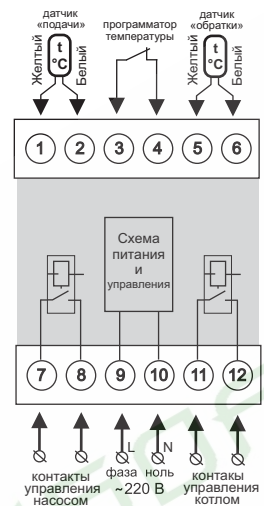


Схема 1. Упрощенная внутренняя схема и схема подключения

Если датчики подключить неправильно, при включении терморегулятора на индикаторе в течение 5 с высвечиваются восьмерки ( **888** ), а затем — ( **---** ).

При неисправности одного из датчиков на индикаторе будет отображаться ( **---** ) — при неисправности датчика «подачи»; ( **---** ) — при неисправности датчика «обратки».

Напряжение питания (220 В ±10 %, 50 Гц) подается на клеммы 9 и 10, причем фаза (L) определяется индикатором и подключается на клемму 9, а ноль (N) — на клемму 10.

Клеммы 7 и 8 применяются для управления насосом. Клеммы 11 и 12 применяются для управления нагревателем котла.

К клеммам 3 и 4 подключается контактная группа программатора температуры.

### Установка

Терморегулятор предназначен для установки внутри помещений. Риск попадания влаги и жидкости в месте установки должен быть минимален. При установке в ванной комнате, туалете, кухне, бассейне терморегулятор должен быть помещен в оболочку со степенью защиты не ниже IP55 по ГОСТ 14254 (частичная защита от пыли и защита от брызг в любом направлении).

Температура окружающей среды при монтаже должна находиться в пределах –5...+45 °С.

Терморегулятор монтируется в специальный шкаф, позволяющий производить удобный монтаж и эксплуатацию. Шкаф должен быть снабжен стандартной монтажной рейкой шириной 35 мм (DIN-рейка). В ширину занимает три стандартных модуля по 18 мм.

Высота установки терморегулятора должна нахо-

дится в пределах от 0,5 до 1,7 м от уровня пола.

Терморегулятор монтируется и подключается после установки и проверки нагрузки.

Для защиты от короткого замыкания и превышения мощности в цепи нагрузки, обязательно необходимо перед терморегулятором установить автоматический выключатель (АВ). Автоматический выключатель устанавливается в разрыв фазного провода, как показано на схеме 2. Он должен быть рассчитан на 16 А.

Клеммы терморегулятора рассчитаны на провод с сечением не более 2,5 мм<sup>2</sup>. Для уменьшения механической нагрузки на клеммы желательно использовать мягкий провод, например, провод типа ПВС. Провода затягиваются на клеммах при помощи отвертки с шириной жала не более 3 мм. Отвертка с жалом шириной более 3 мм может нанести механические повреждения клеммам. Это может повлечь потерю права на гарантийное обслуживание. При необходимости допускается укорачивание и наращивание (не более 20 м) соединительных проводов датчика.

Необходимо, чтобы терморегулятор коммутировал ток не более 2/3 максимального тока указанного в паспорте. Если ток превышает это значение, то необходимо нагрузку подключить через контактор (магнитный пускатель, силовое реле), который рассчитан на данный ток (схема 2).

Сечение проводов проводки, к которой подключается терморегулятор, должны быть не менее: для меди 2 × 1,0 мм<sup>2</sup>, для алюминия — 2 × 1,5 мм<sup>2</sup>.

Если у вас появятся какие-то вопросы, или вам что-то не понятно, позвоните в Сервисный Центр по телефону, указанному ниже.

### Эксплуатация

Для изменения уставок температуры достаточно одновременно нажать кнопку «Р» (программирование). На индикаторе высветится надпись — ( **Об** ) (уставка температуры «обратки»). Температура «обратки» — это температура на входе в нагреватель (котел). Температура воздуха в помещении подбегается этой температурой. Нажатием на кнопки «▲» либо «▼» уставку температуры можно изменить. Повторное нажатие на кнопку «Р» приводит к появлению надписи — ( **гОб** ) (гистерезис температуры «обратки»).

Гистерезис — это разница между температурой уставки и температурой включения нагревателя. Значение гистерезиса определяет точность поддержания температуры нагревателем. Величина гистерезиса «обратки» обычно лежит в пределах 2–6 °С. Меньшее значение гистерезиса — позволяет добиться более точного температурного режима, большее значение — снизить затраты электроэнергии. Дальнейшие нажатия на кнопку «Р» приводят к появлению надписи ( **Р0** ) (уставка температуры подачи).

Температура «подачи» — это температура на

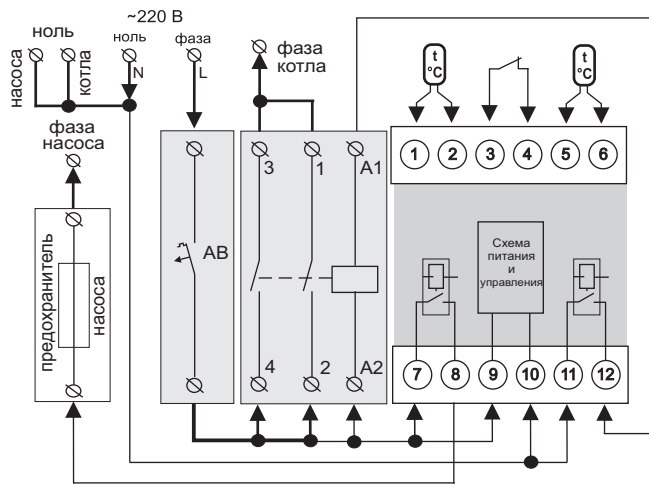


Схема 2. Схема подключения с применением силового реле, магнитного пускателя

**Мощность автоматов и силового реле, магнитного пускателя выбирать согласно максимальной мощности котла.**

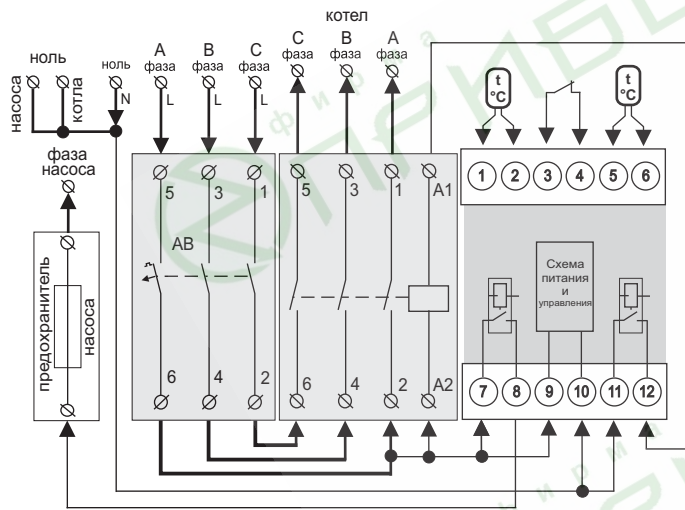


Схема 3. Схема подключения автоматики 3-х фазного котла.

выходе из нагревателя (котла). Данная уставка определяет скорость разогрева системы отопления и температуру радиаторов. Нажатием на кнопки «▲» либо «▼» уставку температуры можно изменить. Следующее нажатие на кнопку «Р» приводит к появлению надписи — ( r P o ) (гистерезис температуры подачи). Величина гистерезиса подачи обычно находится в пределах 5–10 °С. Меньшее значение гистерезиса — позволяет добиться более быстрого разогрева системы

**Возможные причины:**

- неправильное подключение датчика;
- произошел обрыв или короткое замыкание в цепи датчика;
- датчик другого типа;
- рядом с проводом датчика присутствует источник электромагнитного поля, который препятствует передаче данных.

отопления, большее значение — снизить износ контактных групп пусковой аппаратуры.

В случае отсутствия воздействия на кнопки в течение 5 с, регулятор автоматически переходит в рабочий режим.

В терморегуляторе BeeRT предусмотрена функция управления циркуляционным насосом. Т.к. теплоноситель в точке съема температуры остывает быстрее, чем в системе отопления, включение циркуляционного насоса осуществляется на 60 с раньше включения нагревателя, что позволяет исключить не рациональное включение нагревателя и тем самым снизить расход электроэнергии.

Отключение циркуляционного насоса осуществляется на 60 с позже после отключения нагревателя, для исключения локальной концентрации нагретого теплоносителя.

**Возможные неполадки, причины и пути их устранения**

**При устранении терморегулятора ни индикатор, ни светодиод не светятся.**

*Возможная причина:* отсутствует напряжение питания.

*Необходимо:* убедиться в наличии напряжения питания.

**На индикаторе высвечивается три черточки.**

- (---) — неисправность датчика подачи;
- (\_ \_ \_) — неисправность датчика обратки.
- (---) — неисправность обоих датчиков.

**Необходимо проверить:**

- правильность подключения датчиков;
- место присоединения датчика к терморегулятору, а также отсутствие механических повреждений на всей длине соединительного провода датчика;
- отсутствие источника электромагнитного поля рядом с проводом датчика.

**Работа с программатором температуры**

Программатор температуры воздуха позволяет добиться комфортной температуры в отапливаемом помещении. Применение программатора приводит к значительной экономии электроэнергии — 50 %. Экономия достигается в период Вашего отсутствия в помещении за счет автоматического снижения температуры и в период действия сниженных тарифов на электроэнергию (в случае применения многотарифного счетчика электроэнергии).

**Применяемый программатор температуры должен иметь на выходе группу контактов NC (нормально закрытый).**

В случае работы с программатором температуры, в режиме ожидания включения нагревателя, модуль контроллера BeeRT выводит на индикатор температуру входа нагревателя (обратки). Температура отображается в градусах Цельсия с впереди стоящим символом «0».

(Пример: 025).

**Меры безопасности**

Чтобы не получить травму и не повредить устройство, внимательно прочтите и уясните для себя эти инструкции.

Подключение устройства должно производиться квалифицированным электриком.

Перед началом монтажа (демонтажа) и подключения (отключения) устройства отключите напряжение питания, а также действуйте в соответствии с «Правилами Устройства Электроустановок».

Не включайте устройство в сеть в разобранном виде.

Не допускать попадания жидкости или влаги на устройство.

Не подвергайте устройство воздействию экстремальных температур (выше +45 °С или ниже -5 °С).

Не чистите устройство с использованием химикатов, таких как бензол и растворители.

Не храните устройство и не используйте устройство в пыльных местах.

Не пытайтесь самостоятельно разбирать и ремонтировать устройство.

Не превышайте предельные значения тока и мощности.

Для защиты от перенапряжений вызванных разрядами молний используйте грозозащитные разрядники.

Не погружайте датчик с соединительным проводом в жидкие среды.

Не сжигайте и не выбрасывайте устройство вместе с бытовыми отходами.

Использованное устройство подлежит утилизации в соответствии с действующим законодательством.

Транспортировка товара осуществляется в упаковке, обеспечивающая сохранность изделия.

Устройство перевозится любым видом транспортных средств (ж/д, авто-, морским, авиатранспортом).

Дата изготовления указана на обратной стороне устройства.

Производитель: ООО "ДС Электроникс"  
 Адрес: 04136, Украина, г. Киев, ул. Северо-Сырецкая, д. 1-3  
 Телефон: +38 (044) 485-15-01  
 Импортёр в Россию: ООО "ТЕЗУРА"  
 Адрес: 308015, Россия, г. Белгород, ул. Пушкина, д. 49а, оф. 28в  
 Телефон: +7 (499) 403-34-90  
 e-mail: support@terneo.ru      www.terneo.ru