

**БЛОКИ ПРЕОБРАЗОВАНИЯ  
СИГНАЛОВ  
БПС–90**

**Техническое описание и  
инструкция по эксплуатации**

**3.5049.038 ТО**

## СОДЕРЖАНИЕ

1. ВВЕДЕНИЕ.....	3
2. НАЗНАЧЕНИЕ .....	3
3. ТЕХНИЧЕСКИЕ ДАННЫЕ .....	4
4. УСТРОЙСТВО И РАБОТА.....	5
5. ОБЕСПЕЧЕНИЕ ВЗРЫВОЗАЩИЩЕННОСТИ.....	9
6. МАРКИРОВАНИЕ И ПЛОМБИРОВАНИЕ.....	10
7. УПАКОВКА.....	11
8. ОБЩИЕ УКАЗАНИЯ.....	11
9. УКАЗАНИЕ МЕР БЕЗОПАСНОСТИ .....	11
10. ОБЕСПЕЧЕНИЕ ВЗРЫВОЗАЩИЩЕННОСТИ ПРИ МОНТАЖЕ .....	12
11. ПОРЯДОК УСТАНОВКИ .....	12
12. ПОДГОТОВКА К РАБОТЕ.....	13
13. ОБЕСПЕЧЕНИЕ ВЗРЫВОЗАЩИЩЕННОСТИ ПРИ ЭКСПЛУАТАЦИИ ....	13
14. ПРОВЕРКА ТЕХНИЧЕСКОГО СОСТОЯНИЯ .....	15
15. МЕТОДИКА ПОВЕРКИ.....	15
16. ВОЗМОЖНЫЕ НЕИСПРАВНОСТИ И СПОСОБЫ ИХ УСТРАНЕНИЯ.....	16
17. ТЕХНИЧЕСКОЕ ОБСЛУЖИВАНИЕ .....	19
18. ПРАВИЛА ХРАНЕНИЯ И ТРАНСПОРТИРОВАНИЯ .....	19
19. РЕМОНТ ВЗРЫВОЗАЩИЩЕННОГО ЭЛЕКТРООБОРУДОВАНИЯ .....	19
ПРИЛОЖЕНИЯ:	
1. ВИДЫ ИСПОЛНЕНИЙ БЛОКОВ.....	20
2. ГАБАРИТНЫЕ И ПРИСОЕДИНИТЕЛЬНЫЕ РАЗМЕРЫ БЛОКА.....	21
3. СХЕМА ЭЛЕКТРИЧЕСКАЯ ФУНКЦИОНАЛЬНАЯ БЛОКА .....	22
5. ДАННЫЕ ОБМОТОК СИЛОВОГО ТРАНСФОРМАТОРА.....	23
6. СХЕМА ЗАДЕЛКИ КАБЕЛЯ И ПЛОМБИРОВАНИЯ РАЗЪЕМА ХР1 ИСКРОБЕЗОПАСНОЙ ЦЕПИ БЛОКА .....	24
7. СХЕМА ЭЛЕКТРИЧЕСКАЯ ПОДКЛЮЧЕНИЯ БЛОКА .....	25
8. МЕТОДИКА ПОВЕРКИ.....	26

## 1. ВВЕДЕНИЕ

Настоящее техническое описание и инструкция по эксплуатации (ТО) предназначено для ознакомления работников эксплуатации с основными техническими данными блоков БПС–90 (в дальнейшем – блоков), принципом их действия, конструкцией и правилами эксплуатации.

Техническое совершенствование блоков может привести к небольшим принципиальным расхождениям между конструкцией, схемой блока и текстом ТО.

ТО распространяется на блоки, изготавливаемые для нужд народного хозяйства и поставляемые на экспорт.

Виды исполнений блоков приведены в приложении 1.

## 2. НАЗНАЧЕНИЕ

Блоки предназначены для работы с взрывозащищенными измерительными преобразователями и датчиками давления (в дальнейшем – датчиками), имеющими вид взрывозащиты "искробезопасная электрическая цепь" (ia) по ГОСТ Р 51330.10–99 и категорию взрывоопасной смеси ПС по ГОСТ Р 51330.11–99 и устанавливаемыми во взрывоопасной зоне в системах автоматического регулирования взрывоопасных производств.

Блоки предназначены для установки вне взрывоопасных зон помещений и наружных установок.

Блоки обеспечивают питание датчиков и преобразование выходного сигнала 4–20 мА в выходные сигналы 0–5, 0–20 и 4–20 мА.

Блоки имеют цифровую индикацию выходного сигнала и устройство сигнализации отклонения выходного сигнала от двух заданных предельных значений параметра (сигнальное устройство).

Блоки соответствуют ГОСТ Р 51330.10–99 и имеют маркировку взрывозащиты [Exia]ПС по ГОСТ Р 51330.0–99.

По виду преобразования входного сигнала блоки подразделяются на две группы исполнения:

блоки БПС–90П имеют линейную (пропорциональную) номинальную статическую характеристику преобразования и обеспечивают линейную зависимость между измеряемым давлением и выходным токовым сигналом блока;

блоки БПС–90К, имеют корнеизвлекающую номинальную статическую характеристику преобразования, работают с датчиками разности давлений и обеспечивают линейную зависимость между измеряемым расходом и выходным токовым сигналом блока.

По устойчивости к климатическим воздействиям блоки соответствуют исполнениям по ГОСТ 15150–69:

УХЛЗ\* – для работы при температуре окружающего воздуха от минус 20 до 60 °С и относительной влажности до 98 % при 25 °С ;

ТВЗ\*\* – для работы при температуре окружающего воздуха от 1 до 50 °С и относительной влажности до 98 % при 35 °С.

М4 – для работы при температуре окружающего воздуха от минус 10 до 40 °С и в атмосфере типа IV.

Степень защиты блоков оболочкой – IP20 по ГОСТ 14254–96.

### 3. ТЕХНИЧЕСКИЕ ДАННЫЕ

3.1. Пределы изменения входного сигнала постоянного тока 4–20 mA.

3.2. Входное сопротивление  $(200 \pm 2) \Omega$ .

3.3. Пределы изменения выходного сигнала постоянного тока 0–5, 0–20 или 4–20 mA.

3.4. Максимальное нагрузочное сопротивление 2,5 k $\Omega$  для выходного сигнала 0–5 mA и 1 k $\Omega$  – для выходных сигналов 0–20 и 4–20 mA.

3.5. Напряжение холостого хода в искробезопасной входной цепи ( $U_0$ ) не более 24 V.

3.6. Ток короткого замыкания в искробезопасной выходной цепи ( $I_0$ ) не более 120 mA при сопротивлении ограничительного резистора 200  $\Omega$ .

3.7. Электрические параметры выходной искробезопасной цепи имеют следующие значения:

$U_0$ : 24 V;  $I_0$ : 120 mA;  $C_0$ : 0,12  $\mu$ F;  $L_0$ : 1 mH;  $R_0 \leq 20 \Omega$ .

3.8. Напряжение в выходной искробезопасной цепи не менее 15,4 V при входном сигнале 20 mA.

3.9. Питание блока осуществляется от сети переменного тока напряжением  $(220 \begin{smallmatrix} +22 \\ -33 \end{smallmatrix})$  или  $(240 \begin{smallmatrix} +24 \\ -36 \end{smallmatrix})$  V, частотой  $(50 \pm 1)$  или  $(60 \pm 1)$  Hz.

3.10. Потребляемая мощность не более 12 V  $\cdot$  A.

3.11. Габаритные и присоединительные размеры указаны в приложении 2.

3.12. Масса блока не более 4 kg.

3.13. Пределы допускаемой основной погрешности:

$\pm 0,15$  % диапазона изменения выходного сигнала – для блоков БПС–90П;

$\pm 0,25$  % диапазона изменения входного сигнала в диапазоне изменения входного сигнала от 0 до 2 % – для блоков БПС–90К;

$\pm 0,25$  % диапазона изменения выходного сигнала в диапазоне изменения входного сигнала св.2 до 100 % – для блоков БПС–90К.

3.14. Погрешность индикации выходного сигнала не превышает  $\pm 1,5$  % диапазона изменения выходного сигнала в диапазоне изменения входного сигнала св.2 до 100 %.

3.15. Погрешность срабатывания сигнального устройства не превышает  $\pm 2,5$  % от диапазона изменения выходного сигнала.

Значения уставок – в пределах от 15 до 90 % от диапазона изменения выходного сигнала.

Предельный ток нагрузки на контакты сигнального устройства 0,1 A.

Предельное напряжение постоянного тока на разомкнутых контактах 24 V.

3.16. Пульсация выходного сигнала постоянного тока не превышает 0,25 % от диапазона изменения выходного сигнала.

3.17. Изменение выходного сигнала при изменении температуры окружающего воздуха от  $(23 \pm 2)$   $^{\circ}$ C до любой температуры в пределах от минус 20 до плюс 60  $^{\circ}$ C не превышает 0,8 от предела основной допускаемой погрешности на каждые 10  $^{\circ}$ C.

3.18. Блоки виброустойчивы при воздействии синусоидальной вибрации в диапазоне частот от 5 до 25 Hz с амплитудой смещения 0,1 mm.

3.19. Блоки выдерживают воздействие постоянных магнитных полей и переменных магнитных полей сетевой частоты с напряженностью до 400 A/m.

3.20. Средний срок службы не менее 12 лет.

#### 4. УСТРОЙСТВО И РАБОТА

Блок состоит из корпуса и выдвижного шасси, на котором закреплены: общая коммутационная плата печатного монтажа с расположенными на ней силовым трансформатором, сетевыми предохранителями, пятью разъемами с вставленными в них пятью модулями на печатных платах с элементами электрической схемы; планки с направляющими для установки модулей; передняя (лицевая) панель с расположенными на ней модулем с цифровым индикатором и элементами устройства сигнализации; задняя панель с разъемами для подключения линии связи с датчиком, линий питания, нагрузки и сигнализации.

Блок предназначен для щитового крепления, которое осуществляется с помощью монтажных деталей: рамы, двух направляющих и четырех винтов с шайбами.

Описание элементов конструкции и схемы блока, обеспечивающих взрывозащищенное исполнение, помещено в разделе 5.

По двухпроводной линии связи на вход блока поступает от датчика сигнал постоянного тока 4–20 mA, который с одновременным повышением мощности преобразуется в блоке в сигналы постоянного тока 0–5, 0–20 или 4–20 mA по одной из двух номинальных статических характеристик преобразования:

пропорциональной (линейной) – по формуле 4.1;

корнеизвлекающей – по формуле 4.2.

$$I_{\text{вых}} = I_{\text{вых.н}} + \alpha_{\text{п}} (I_{\text{вх}} - I_{\text{вх.н}}), \quad (4.1)$$

$$I_{\text{вых}} = I_{\text{вых.н}} + \alpha_{\text{к}} \sqrt{I_{\text{вх}} - I_{\text{вх.н}}}, \quad (4.2)$$

где  $I_{\text{вых}}$  – выходной сигнал, mA;

$I_{\text{вых.н}}$  – нижнее предельное значение выходного сигнала, mA;

$I_{\text{вх}}$  – входной сигнал, mA;

$I_{\text{вх.н}}$  – нижнее предельное значение входного сигнала, mA;

$\alpha_{\text{п}} = \frac{\Delta I_{\text{вых}}}{\Delta I_{\text{вх}}}$  – коэффициент пропорциональности, имеющий значения 0,3125;

1,0 и 1,25 для пределов изменения выходного сигнала 0–5, 4–20 и 0–20 mA соответственно;

$\alpha_{\text{к}} = \frac{\Delta I_{\text{вых}}}{\sqrt{\Delta I_{\text{вх}}}}$  – коэффициент пропорциональности, имеющий значения 1,25; 4,0

и 5,0 для пределов изменения выходного сигнала 0–5, 4–20 и 0–20 mA соответственно;

$\Delta I_{\text{вых}}$  – диапазон изменения выходного сигнала, mA;

$\Delta I_{\text{вх}}$  – диапазон изменения входного сигнала, mA.

Сигнальное устройство обеспечивает замыкание внешней цепи сигнализации или регулирования при достижении выходным сигналом заданных значений уста-

вок. Индикацию значений уставок в процентах от диапазона изменения выходного сигнала обеспечивает цифровой индикатор.

Схема электрическая функциональная блока приведена в приложении 3.

Питание датчиков осуществляется от стабилизированного источника питания Ст1 через барьер искрозащиты БЗ напряжением постоянного тока  $U_{п}$ .

Ст1 состоит из выпрямителя А2–УЗ1, фильтра А2–С1, С2 и стабилизатора А2–ДА1, VD1.

Описание работы барьера искрозащиты БЗ (плата А1) и его состав изложены в разделе 5.

Информативный входной сигнал постоянного тока  $I_{вх}$ , проходя по входному (ограничительному) сопротивлению А1–R3, R4 в БЗ, создает на нем падение напряжения  $U_{вх}$ , изменяющееся в диапазоне от 0,8 до 4,0 В.

Напряжение  $U_{вх}$  проходит через пассивный низкочастотный RC–фильтр Ф1 (А2–С5, R2, С4, R1, С3), обеспечивающий подавление поперечных помех промышленной частоты и формирующий информативный сигнал в виде напряжения постоянного тока  $U_{ф1}$ , которое поступает на вход время-импульсного преобразователя ВИП, который обеспечивает широтно-импульсную модуляцию  $U_{ф1}$ . На выходе ВИП формируется электрический сигнал в виде непрерывной последовательности прямоугольных двуполярных импульсов равной амплитуды Q1. Этот сигнал представляет собой функцию вида  $A-B/A+B$ , где А – составляющая функции, пропорциональная длительности отрицательных импульсов ( $t^-$ ), В – то же положительных импульсов ( $t^+$ ).

При  $U_{ф1}$  равном нулю длительность импульсов  $t^-$  и  $t^+$  одинаковая, а частота следования импульсов составляет 2 kHz. При увеличении амплитуды  $U_{ф1}$  –  $t^+$  уменьшается, а  $t^-$  увеличивается.

Выходной параметр ВИП  $\frac{t^- - t^+}{t^- + t^+}$  блока БПС–90П изменяется пропорционально информативному сигналу  $U_{ф1}$ , а блока БПС–90К – пропорционально корню квадратному из  $U_{ф1}$ .

ВИП входит в модуль А3. ВИП в схеме блока БПС–90П построен на операционном триггере Т1 (А3–ДА1), охваченном безинерционной положительной обратной связью А3–R1, R8 и инерционной отрицательной обратной связью, образованной двуполярным параметрическим стабилизатором А3–R12, VD3, VD4, нормирующим импульсы по амплитуде Q1 и фильтром Ф2 (А3–R6, С2, R9, С4).

С помощью стабилизатора постоянного напряжения А3–VD1, VD2, R3, R14 и делителя А3–R1, R10, R13 формируется регулируемое добавочное смещение, поступающее на вход Т1 и обеспечивающее регулируемое нижнее предельное значение выходного сигнала.

Инвертирующий вход микросхемы А3–ДА1 таким образом является входом пассивного сумматора, на котором суммируются:  $U_{ф1}$ ,  $U_{ф2}$  (выходное напряжение фильтра Ф2) и добавочное смещение.

Цепочка АЗ–С1, R4, подключенная к неинвертирующему входу микросхемы АЗ–ДА1, является ускоряющей и улучшает фронты генерируемых прямоугольных импульсов выходного напряжения ВИП.

Схема ВИП блока БПС–90К построена аналогично схеме ВИП блока БПС–90П, но для получения корнеизвлекающей характеристики преобразования в нее входит дополнительно нелинейная положительная обратная связь, охватывающая Т1 (АЗ–ДА1) и состоящая из операционных усилителей ОУ1, ОУ2 и фильтра Ф4.

ОУ1 выполнен на микросхеме АЗ–ДА3, охваченной резистивно-диодной отрицательной обратной связью из элементов АЗ–VD7, VD8, R23.

ОУ2 выполнен на микросхеме АЗ–ДА2, охваченной отрицательной обратной связью из элементов АЗ–VD5, VD6, R18.

ОУ1 и ОУ2 выполняют роль ограничительных элементов и работают в инвертирующем режиме как однополупериодные выпрямители, блокирующие прохождение входных сигналов со знаком "+".

Положительные однополярные импульсы, формирующиеся на выходе ОУ1 и поступающие на вход ОУ2, являются запирающими для ОУ2. С низкочастотного RC–фильтра Ф4 (АЗ–R24, С10, R21, С8) через резисторы АЗ–R17, R13 на вход ОУ2 поступает также напряжение  $U_{\Phi 4}$ , пропорциональное средней составляющей двуполярного сигнала, формируемого Т1 ВИП.

Выходной сигнал ВИП поступает на вход импульсного трансформатора ИТ (АЗ–ТВ1), выполняющего функцию узла гальванического разделения. Индуктивность первичной обмотки ИТ (намагничивающий контур) и сопротивление резистора АЗ–R11, включенного последовательно с ней, образуют дифференцирующее звено RL. Сердечник ИТ имеет прямоугольную петлю намагничивания и насыщается при малых напряженностях магнитного поля, что обеспечивает защиту искробезопасной цепи от возможного высокого напряжения со стороны нагрузки. При достаточно малой постоянной времени звена RL напряжение на вторичной обмотке ИТ имеет вид следующих друг за другом коротких положительных и отрицательных импульсов, при этом отрицательные импульсы соответствуют фронту нарастания, а положительные – фронту спада выходных импульсов ВИП.

Дифференцированные импульсы со вторичной обмотки ИТ поступают через резистор А5–R1 на вход операционного триггера Т2 (А5–ДА1), который восстанавливает функцию вида  $A-B/A+B$ , т.е. непрерывную последовательность прямоугольных двуполярных импульсов напряжения с амплитудой Q2.

Нормирование импульсов по амплитуде Q2 осуществляется двуполярным параметрическим стабилизатором А5–R5, VD1, VD2.

Прямоугольные импульсы с нормированной амплитудой, следующие с переменной относительной скважностью, поступают на вход низкочастотного RC–фильтра Ф3 (А5–R8, С3, R10, С4, R11, R12, С5), в котором происходит вычисление функции вида  $A-B/A+B$ , с выделением постоянной составляющей напряжения  $U_{\Phi 3}$  пропорциональной функции  $A-B/A+B$  и сигналу  $U_{\Phi 1}$ .

$U_{\Phi 3}$  поступает на вход преобразователя напряжения в ток ПНТ.

ПНТ в зависимости от исполнения блока по диапазону выходного сигнала состоит из различного сочетания микросхем А5–DA3–DA6 в соответствии со схемой электрической принципиальной блока.

Выходные сигналы тока с микросхем DA3–DA6 суммируются на общей шине и через резистор А5–R9 и разъем XS1 (цепь "ВЫХОД") поступают в нагрузку.

Потенциометром А5–R11 регулируется верхний предел выходного сигнала.

Резистивный делитель А5–R22, R23, R24 создает дополнительное регулируемое смещение диапазона выходного сигнала.

Падение напряжения на резисторе А5–R9, создаваемое выходным током ПНТ, используется как входное напряжение масштабного усилителя МУ (микросхема А5–DA2), выходное напряжение которого через систему кнопочных переключателей SB1, SB2 подключается на вход аналого-цифрового преобразователя АЦП (микросхема А6–DA1) с выходом на 4–декадный 3, 5 – разрядный цифровой индикатор ЦИ (А6–HG1–HG4).

ЦИ показывает выходной токовый сигнал, а также значения уставок сигнального устройства в процентах от диапазона выходного сигнала.

Сигнальное устройство СУ, входящее в модуль А4, содержит два компаратора на микросхемах А4–DA1, DA2, в цепь нагрузки которых включены реле КА1 и КА2, шунтированные диодами VD3, VD4.

Опорные уровни напряжения срабатывания уставок, нижний и верхний, создаются при помощи двух стабилизаторов А4–R2, VD1, С2 и А4–R7, VD2, С3. Значения опорных уровней напряжения регулируются потенциометрами А6–R1, R2, расположенными на лицевой панели блока.

Стабилизатор, построенный на элементах А4–R11, VD5, С6, создает опорное напряжение на входах микросхем А5–DA1–DA6.

С помощью потенциометра А4–R6 текущее значение выходного сигнала приводится в соответствие с показаниями ЦИ, выраженными в процентах от диапазона изменения выходного сигнала, в момент срабатывания СУ.

Контакты реле КА1 и КА2 в модуле А4 находятся в нормально разомкнутом состоянии, если значение выходного сигнала находится между установленными значениями уставок СУ и срабатывают при достижении выходным сигналом одного из установленных значений уставок, замыкая соответствующую внешнюю цепь сигнализации.

Питание Т1 (А3–DA1), ОУ1 (А3–DA3) и ОУ2 (А3–DA2) осуществляется напряжением постоянного тока  $U_2 (\pm 15 \text{ V})$  от двуполярного стабилизированного источника питания Ст2, состоящего из выпрямителя А2–UZ2 и двух групп элементов: А2–VT1, VD2, R3, С6, С7, образующих отрицательное напряжение, и А2–VT2, VD3, R4, С8, С9, образующих положительное напряжение.

Питание Т2 (А5–DA1), МУ (А5–DA2) и СУ (А4–DA1, DA2) осуществляется напряжением постоянного тока  $U_3 (\pm 15 \text{ V})$  от двуполярного стабилизированного источника питания Ст3, состоящего из выпрямителя А5–UZ1 и двух групп элементов: А5–VT1, VD3, R18, С6, С8, образующих положительное напряжение, и А5–VT2, VD4, R19, С7, С9, образующих отрицательное напряжение.



Питание ПНТ (А5–DA3–DA6) осуществляется напряжением постоянного тока  $U_4$  ( $\pm 15$  V) от двуполярного стабилизированного источника питания Ст4, состоящего из выпрямителя А5–UZ2 и двух групп элементов: А5–VT3, VD8, R26, C11, C13, образующих положительное напряжение, и А5–VT4, VD9, R27, C12, C14, образующих отрицательное напряжение.

Питание АЦП (А6–DA1) осуществляется напряжением  $U_5$  от нестабилизированного источника питания постоянного тока НСт (А6–UZ1).

Данные обмоток силового трансформатора TV1 приведены в приложении 5.

Модули в блоке обозначены следующими номерами:

А1 – 08.863.927; А2 – 3.6885.134; А3 – 3.6885.135; А4 – 3.6885.137; А5 – 3.6885.138; А6 – 3.6885.139.

## 5. ОБЕСПЕЧЕНИЕ ВЗРЫВОЗАЩИЩЕННОСТИ

Блоки обеспечивают искробезопасное питание взрывозащищенных датчиков и выполнены в соответствии с требованиями ГОСТ Р 51330.10–99.

Ограничение тока и напряжения в искробезопасной электрической цепи (цепи питания датчиков) осуществляется через барьер искрозащиты (БЗ), построенный на плате А1 блока, а также гальваническим разделением искробезопасной цепи и цепи питания блока (приложение 3).

Ограничение тока в искробезопасной цепи осуществляется резисторами А1–R3, R4.

Ограничение тока входной цепи время-импульсного преобразователя ВИП, входящего в модуль А3, осуществляется резисторами А1–R1, R2.

Ограничение напряжения в искробезопасной цепи осуществляется стабилитронами А1–VD1, VD2, VD3, VD4, при этом ограничение тока через стабилитроны А1–VD3, VD4 осуществляется вставками плавкими FU1–FU4 БЗ, имеющими суммарное сопротивление 48–80  $\Omega$ .

Все элементы платы А1 покрыты тремя слоями лака и закрыты крышкой.

Выходные параметры БЗ:

$U_0$ : 24 V;  $I_0$ : 120 mA;

сопротивление, ограничивающее ток короткого замыкания, (R3+R4) 200  $\Omega$ .

Питание искробезопасных электрических цепей блока осуществляется напряжением постоянного тока  $U_1$ , полученным от силового трансформатора TV1 через источник стабилизированного питания Ст1, состоящий из выпрямителя А2–UZ1, конденсаторов фильтра А2–C1, C2 и стабилизатора напряжения А2–DA1, VD1.

Силовой трансформатор содержит в каждом выводе первичной обмотки вставку плавкую типа ВПБ6–1, имеющую номинальный ток срабатывания 0,16 А, и экран, отделяющий первичную обмотку от вторичных и выполненных проводом типа ПЭТВ–2–0,35.

ИТ (А3–TV1) осуществляет гальваническое разделение искробезопасных цепей от источников высокого напряжения со стороны нагрузки.

Электрические цепи импульсного трансформатора, гальванически связанные с искробезопасными цепями, отделены от силовых цепей печатным экраном шириной

1,5 mm, к которому подсоединен вывод экранной обмотки трансформатора. Печатный экран соединен проводом с наружным заземляющим зажимом.

Импульсный трансформатор залит компаундом.

Искробезопасные цепи объемного монтажа проложены проводом, имеющим отличительный синий цвет.

Разъем искробезопасной цепи XP1 и разъемы неискробезопасных цепей XS1 и XP2 выполнены невзаимозаменяемыми.

На корпусе блока имеется табличка с предельными параметрами искробезопасной цепи, а на задней панели табличка с маркировкой взрывозащиты блока. Около разъема XP1 установлена табличка "ИСКРОБЕЗОПАСНАЯ ЦЕПЬ".

## 6. МАРКИРОВАНИЕ И ПЛОМБИРОВАНИЕ

6.1. К блоку прикреплена табличка, на которой нанесены:

товарный знак предприятия-изготовителя;

порядковый номер блока по системе нумерации предприятия-изготовителя;

наименование и условное обозначение блока;

параметры питания;

знак утверждения типа;

степень защиты по ГОСТ 14254–96;

буква "А" – только при поставке на ОАЭ;

буква "П" – только при заказе блоков с приработкой 360 h;

диапазон изменения выходного сигнала;

электрические параметры выходной искробезопасной цепи;

климатическое исполнение;

год выпуска;

надпись "Сделано в России" (при поставке на экспорт).

У мест присоединения электрических линий выполнена рельефная маркировка по взрывозащите и надписи "[Exia]IC", "ИСКРОБЕЗОПАСНАЯ ЦЕПЬ", "ВЫХОД", "220 V, 50 Hz, 60 Hz" или "240 V, 50 Hz, 60 Hz".

6.2. На транспортной таре нанесены основные, дополнительные и информационные надписи, а также манипуляционные знаки 1, 3, 11, 16 по ГОСТ 14192–77.

6.3. Пломбирование блоков осуществляется пломбировочной мастикой. Пломбируется головка одного винта и разъем XP1 после подсоединения искробезопасной цепи.

Пломбирование разъема искробезопасной цепи должно производиться в соответствии с чертежом (приложение б).

## 7. УПАКОВКА

7.1. Упаковка обеспечивает сохранность блоков при транспортировании и хранении.

Перед упаковыванием разъемы на задней панели блока должны быть закрыты заглушками, предохраняющими их от загрязнения и механического повреждения резьбы.

Блок, обернутый слоем оберточной бумаги, уложен в картонную коробку вместе с паспортом, запасными частями, принадлежностями и монтажными частями, обернутыми слоем оберточной бумаги и уплотнен прокладками.

Количество блоков в картонной коробке – одна штука.

Коробка вложена в чехол из полиэтиленовой пленки. В чехол вложен мешочек с силикагелем (осушителем) и шов чехла заварен.

Срок защиты блока без переконсервации – 1 год.

Коробки с блоками уложены в транспортную тару – дощатые ящики.

Количество блоков в транспортной таре – до трех штук.

Масса брутто транспортной упаковки с тремя блоками не превышает 25 kg.

Эксплуатационная (кроме паспорта) и товаросопроводительная документация, упакованная в полиэтиленовый мешок, уложена на верхний слой уплотнительного материала транспортной тары.

Для климатического исполнения ТВ эксплуатационная документация (кроме паспорта) завернута слоем парафинированной бумаги и вложена в двойной чехол из полиэтиленовой пленки, в который вложена этикетка с надписью "Техническая документация". Шов чехла заварен. Товаросопроводительная документация вложена в чехол из полиэтиленовой пленки, шов которого заварен, и уложена в специальный карман. На транспортной таре нанесена надпись "Документация".

## 8. ОБЩИЕ УКАЗАНИЯ

8.1. При получении ящиков с блоками необходимо установить сохранность тары. В случае ее повреждения следует составить акт и обратиться с рекламацией к транспортной организации.

8.2. В зимнее время ящики с блоками распаковать в отапливаемом помещении не ранее, чем через 8 h после внесения их в помещение.

8.3. Проверить комплектность блока в соответствии с паспортом.

8.4. Проверить техническое состояние в соответствии с разделом 14.

## 9. УКАЗАНИЕ МЕР БЕЗОПАСНОСТИ

9.1. Не допускается работа обслуживающего персонала по монтажу и эксплуатации блока без проведения инструктажа по технике безопасности.

9.2. При установке блока на месте эксплуатации защитное заземление должно быть подсоединено к специальному зажиму на корпусе блока.

9.3. Заделку всех кабелей и их подсоединение к блоку производить при отключенном сетевом питании.

## 10. ОБЕСПЕЧЕНИЕ ВЗРЫВОЗАЩИЩЕННОСТИ ПРИ МОНТАЖЕ

10.1. При монтаже блока необходимо руководствоваться настоящим ТО, ПЭЭП (глава 3.4), ПУЭ (глава 7.3) и другими документами, действующими в данной отрасли промышленности.

10.2. Блоки должны устанавливаться вне взрывоопасных зон помещений или наружных установок.

10.3. Перед монтажом необходимо произвести внешний осмотр блока, обратив внимание на:

- маркировку по взрывозащите;
- наличие заземляющих и пломбировочных устройств;
- целостность корпуса блока;
- отсутствие повреждений разъемов.

10.4. До подсоединения разъемов блок должен быть заземлен.

10.5. После заделки кабелей в разъемы XP2 и XS1 и подсоединения этих разъемов к блоку включить напряжение питания, при этом должен засветиться цифровой индикатор блока, и проверить напряжение питания постоянного тока на контактах 1, 3 разъема XP1, которое не должно превышать 24 V.

10.6. Электрические параметры выходной искробезопасной цепи должны иметь следующие значения:

$$U_0: 24 \text{ V}; I_0: 120 \text{ mA}; C_0: 0,12 \text{ }\mu\text{F}; L_0: 1 \text{ mH}; R_0 \leq 20 \text{ }\Omega.$$

Линия связи должна осуществляться кабелем с медным проводом сечением не менее  $0,35 \text{ mm}^2$ .

10.7. Заделка кабеля линии связи в ответную часть разъема XP1 ("ИСКРОБЕЗОПАСНАЯ ЦЕПЬ") и пломбирование разъема осуществляется в соответствии с чертежом приложения 6.

## 11. ПОРЯДОК УСТАНОВКИ

11.1. При установке блока на месте эксплуатации должны быть учтены указания разделов 9 и 10.

11.2. При выборе места установки необходимо учитывать следующие правила: место установки блока должно обеспечивать удобные условия для его обслуживания и демонтажа;

условия работы блока должны быть не хуже указанных в разделе 2.

11.3. Блок монтировать на щите в положении, указанном на габаритном чертеже (приложение 2) при помощи монтажных деталей, входящих в комплект поставки.

11.4. Заземление корпуса блока произвести путем электрического соединения зажима со знаком "Земля" с контуром заземления. Проверить сопротивление заземления.

11.5. Внешние подключения блока при монтаже осуществлять в соответствии со схемой приложения 7.

Длину и сечение проводов для внешних подключений выбирать с учетом данных пп.3.2, 3.3, 3.4, 3.7, 3.10 ТО.

Монтаж проводов сетевого разъема XP2 проводить в последнюю очередь.

## 12. ПОДГОТОВКА К РАБОТЕ

Перед началом работы блока установить заданные значения верхнего и нижнего пределов уставок сигнального устройства. Для этого снять табличку с лицевой панели блока, отвернув 4 винта крепления, и при нажатой кнопке соответствующей уставки поворотом оси регулировочного элемента, расположенного под кнопкой, установить по цифровому индикатору заданное значение уставки в процентах от диапазона изменения выходного сигнала.

## 13. ОБЕСПЕЧЕНИЕ ВЗРЫВОЗАЩИЩЕННОСТИ ПРИ ЭКСПЛУАТАЦИИ

13.1. При эксплуатации блоков необходимо выполнять все указания настоящего раздела, а также требования, изложенные в техническом описании и инструкции по эксплуатации на датчики. Кроме того, необходимо соблюдать местные инструкции, действующие в данной отрасли промышленности, ПЭЭП (глава 3.4), ПУЭ (глава 7.3) и другие нормативные документы, определяющие правила эксплуатации взрывозащищенного оборудования.

13.2. При эксплуатации блоки должны подвергаться систематическим осмотрам и периодическим профилактическим осмотрам.

13.3. При внешнем осмотре блока необходимо проверять:

сохранность пломб на разъеме искробезопасной цепи;

наличие маркировки по взрывозащите;

отсутствие повреждений соединительных кабелей (обрывов, повреждения изоляции);

надежность присоединения кабелей;

качество заземления (прочность крепления болтов заземляющего соединения, отсутствия обрывов заземляющего провода, сопротивление заземления);

прочность крепления блока;

внешний вид блока (отсутствие пыли и грязи, вмятин, видимых механических повреждений на лицевой и задней панелях и корпусе);

наличие свечения табло цифровой индикации при включенном питании.

13.4. Периодичность профилактических осмотров блоков устанавливается в зависимости от производственных условий, но не реже одного раза в год.

При профилактическом осмотре блока должны быть выполнены следующие работы:

1) Проверка сопротивления изоляции электрических цепей блока согласно табл.1.

Перед проверкой требуется снять пломбу с разъема ХР1 и отсоединить от блока кабели.

Таблица 1

Электрическая цепь	Обозначение разъема	Номера контактов разъема
Выходная искробезопасная цепь	XP1	1,3
Цепь сетевого питания	XP2	1,2
Выходная цепь	XS1	1,2

Проверка производится мегаомметром с номинальным напряжением 500 V. Сопротивление изоляции должно соответствовать указанному в табл.2.

Таблица 2

Температура окружающего воздуха, °C	Относительная влажность, %	Сопротивление изоляции, MΩ, не менее
23 ± 2	не более 80	40
60 ± 3	не более 50	10
35 ± 3	95 ± 3	2

2) Для выполнения профилактических работ по пп. 3), 4), 5), 6) требуется отключить от блока внешние кабели заземления, снять пломбу, отвернуть 4 винта крепления к корпусу на задней панели и извлечь блок из корпуса, выдвинув его со стороны лицевой панели.

3) Чистка внутреннего монтажа воздушной струей.

4) Проверка целостности припайки, крепления и изоляции проводов объемного монтажа. Особое внимание следует уделить проводам, соединяющим контакты печатной платы с разъемом XP1 искробезопасной цепи.

5) Проверка номинальных значений тока вставок плавких FU1 и FU2 в цепи питания сети, которое должно быть равно 160 mA.

6) Проверка барьера искрозащиты (плата A1). Снять крышку, отвернув 4 винта крепления, извлечь из блока с помощью скобы, входящей в комплект поставки, плату A1, расположенную первой со стороны внешних разъемов, и подключить к розетке РПП, входящей в комплект поставки.

Произвести проверку режимов работы платы A1 в соответствии с табл.3.

Таблица 3

Контрольное напряжение постоянного тока, V	Номера контактов розетки и полярность включения контрольного напряжения	Потребляемый ток, mA	Напряжение постоянного тока на контактах 31, 45 розетки, V
48 ± 0,5	45"+", 47"-"	110 – 140	23 – 24
26 ± 0,5	45"-", 47"+"	90 – 130	1 – 2

Продолжительность включения контрольного напряжения не должна превышать 30 S.

Измерить сопротивление между контактами розетки в соответствии с табл.4.

Таблица 4

Номера контактов розетки	27, 45	29, 31	29, 33	29, 47	31, 47	31, 33	33, 47
Диапазон допускаемых значений сопротивления, $\Omega$	20 – 40	20 – 40	20100 – 20560	218– 242	198– 202	20300 ± 220	20100 ± 201

После выполнения профилактических работ выполнить следующие работы:  
 вставить барьер искрозащиты в блок;  
 поставить крышку, закрепив ее 4 винтами и опломбировать головку одного из винтов пломбировочной мастикой;  
 вставить блок в корпус, закрепить его 4 винтами;  
 произвести подключение заземления и кабелей в соответствии с пп. 10.3, 10.4 ТО;  
 опломбировать разъем ХР1 в соответствии с приложением 6.  
 При проверках должны применяться следующие приборы:  
 мегаомметр М4100/3. Максимальное сопротивление 100 М $\Omega$ . Напряжение 500 V;  
 прибор универсальный Ц31. Напряжение постоянного тока до 50 V. Постоянный ток до 150 mA. Сопротивление до 30 k $\Omega$ .  
 Допускается применение приборов других типов, обеспечивающих измерение указанных значений параметров.

#### 14. ПРОВЕРКА ТЕХНИЧЕСКОГО СОСТОЯНИЯ

14.1. Перечень основных проверок технического состояния блока указан в табл.5.

Таблица 5

Наименование и методика проверки	Технические требования
1. Внешний осмотр	Технические требования по пп. 1–4 указаны в приложении 8.
2. Проверка основной погрешности	
3. Проверка погрешности индикации	
4. Проверка погрешности сигнального устройства. Схема, средства и методики проверок по пп. 1–4 указаны в приложении 8.	
5. Периодический профилактический осмотр для обеспечения взрывозащищенности (см. раздел 13).	Технические требования изложены в разделе 13.

#### 15. МЕТОДИКА ПОВЕРКИ

15.1. Блоки должны подвергаться первичной и периодической поверке.  
 Межповерочный интервал – 1 год.  
 Методика поверки изложена в приложении 8.

## 16. ВОЗМОЖНЫЕ НЕИСПРАВНОСТИ И СПОСОБЫ ИХ УСТРАНЕНИЯ

ВНИМАНИЕ! Модули А1, А2, А3, а также силовой трансформатор TV1 ремонту в условиях эксплуатации (потребителем) не подлежат.

16.1. Перечень возможных неисправностей приведен в табл.6.

16.2. Настройку и проверку блоков после замены барьера искрозащиты производить при условиях и по схеме приложения 8.

Перед настройкой выдержать блок во включенном состоянии не менее 2 h при входном сигнале не менее 50 % диапазона входного сигнала.

Установить по магазину сопротивлений R1 нагрузочное сопротивление  $(2000 \pm 200) \Omega$  – для блоков с пределами изменения выходного сигнала 0–5 mA или  $(500 \pm 50) \Omega$  – для блоков с пределами изменения выходного сигнала 0–20 и 4–20 mA.

Места расположения переменных подстроечных резисторов обозначены на левой боковой крышке блока.

16.2.1. Настройка статической характеристики преобразования блока БПС–90П с пределами изменения выходного сигнала 0–5 и 0–20 mA.

Установить переключатель S в положение "ВЫХОД". С помощью переменного резистора А5–R24 установить минимальное значение выходного сигнала, контролируемое по вольтметру V2.

Установить переключатель S в положение "ВХОД". С помощью магазина сопротивлений R4 установить по вольтметру V2 входное напряжение 0,4 V, соответствующее нижнему предельному значению входного сигнала 4 mA.

Установить переключатель S в положение "ВЫХОД". С помощью переменного резистора А3–R7 установить по вольтметру V2 напряжение, равное нулю.

Установить переключатель S в положение "ВХОД". С помощью магазина сопротивлений R4 установить по вольтметру V2 входное напряжение 2,0 V, соответствующее верхнему предельному значению входного сигнала 20 mA.

Установить переключатель S в положение "ВЫХОД". С помощью переменного резистора А5–R11 установить по вольтметру V2 выходное напряжение  $U_{\text{вых.расч}}$ , рассчитанное по формуле

$$U_{\text{вых.расч}} = I_{\text{вых.расч}} \cdot R2 \cdot 10^{-3}, \quad (16.1)$$

где  $I_{\text{вых.расч}}$  – верхнее предельное значение выходного сигнала, mA, по табл.1 приложения 8.

Операции настройки по данному пункту повторить несколько раз до получения значений выходного напряжения, равных или максимально приближенных к расчетным.

Характеристика блока считается настроенной, если основная погрешность, определенная по методике приложения 8, не превышает предела, указанного в п. 3.13.



Таблица 6

Наименование неисправности, внешнее проявление и дополнительные признаки	Вероятная причина	Метод устранения	Примечание
1. Отсутствует выходной сигнал в линии нагрузки, цифровой индикатор не светится.	Нет напряжения питания. Сгорели вставки плавкие FU1 и FU2 в цепи питания	Проверить напряжение питания в сети. Проверить линию питания. Проверить вставки плавкие FU1 и FU2 в цепи питания (на силовом трансформаторе) в соответствии с методикой п. 13.4 “2”, “5”. При обнаружении неисправности заменить их на взятые из комплекта поставки.	
2. Отсутствует выходной сигнал в линии нагрузки, цифровой индикатор показывает выходной сигнал.	Короткое замыкание в линии нагрузки.	Проверить линию нагрузки и устранить короткое замыкание.	
3. Выходной сигнал в линии нагрузки и показания на цифровом индикаторе от 1–2 мА до минусового значения.	Обрыв или короткое замыкание в линии связи с датчиком.	Проверить линию связи и устранить неисправность. Проверить напряжение питания датчика на контактах 1, 3 разъема ХР1 блока по методике п. 10.4. При отсутствии напряжения проверить барьер искрозащиты по методике п. 13.4. “2”, “6” и в случае его неисправности заменить на взятый из комплекта поставки. Произвести настройку блока по методике п. 16.2.	
4. Отсутствует выходной сигнал в линии нагрузки, цифровой индикатор показывает “1” в старшем разряде, в младших разрядах индикатор не светится.	Короткое замыкание в линии связи с датчиком.	Проверить линию связи и устранить короткое замыкание.	Показания цифрового индикатора “1” в старшем разряде и отсутствие свечения индикатора в младших разрядах при наличии выходного сигнала в линии нагрузки может свидетельствовать о том, что выходной сигнал превышает верхний предел измерения.

16.2.2. Настройка статической характеристики преобразования блока БПС–90П с пределами изменения выходного сигнала 4–20 мА.

Установить переключатель S в положение "ВХОД". С помощью магазина сопротивлений R4 установить по вольтметру V2 входное напряжение 0,4 V, соответствующее нижнему предельному значению входного сигнала 4 mA.

Установить переключатель S в положение "ВЫХОД". С помощью переменного резистора A5–R24 установить по вольтметру V2 выходное напряжение 0,4 V, соответствующее нижнему предельному значению выходного сигнала 4 mA.

Установить переключатель S в положение "ВХОД". С помощью магазина сопротивлений R4 установить по вольтметру V2 напряжение 2,0 V, соответствующее верхнему предельному значению входного сигнала 20 mA.

Установить переключатель S в положение "ВЫХОД". С помощью переменного резистора A5–R11 установить по вольтметру V2 выходное напряжение 2,0 V, соответствующее верхнему предельному значению выходного сигнала 20 mA.

Операции настройки по данному пункту повторить несколько раз до получения нижнего и верхнего значений выходного напряжения, равных 0,4 и 2,0 V соответственно или максимально к ним приближенных.

Характеристика блока считается настроенной, если основная погрешность, определенная по методике приложения 8, не превышает предела, указанного в п. 3.13.

16.2.3. Настройка статической характеристики преобразования блока БПС–90К.

1) Установить переключатель S в положение "ВХОД". С помощью магазина сопротивлений R4 установить по вольтметру V2 входное напряжение 0,464 V, соответствующее значению входного сигнала 4,64 mA.

Установить переключатель S в положение "ВЫХОД". С помощью переменного резистора A5–R24 установить по вольтметру V2 выходное напряжение  $U_{\text{вых.расч}}$ , значение которого рассчитывается по формуле (16.1), где  $I_{\text{вых.расч}}$  – расчетное значение выходного сигнала, mA, по табл.2 приложения 8 для  $I_{\text{вх}}$ , равного 4,64 mA.

Установить переключатель S в положение "ВХОД". С помощью магазина сопротивлений R4 установить по вольтметру V2 входное напряжение 2,0 V, соответствующее верхнему предельному значению входного сигнала 20 mA.

Установить переключатель S в положение "ВЫХОД". С помощью переменного резистора A5–R11 установить по вольтметру V2 выходное напряжение  $U_{\text{вых.расч}}$ , значение которого рассчитывается по формуле (16.1), где  $I_{\text{вых.расч}}$  – верхнее предельное значение выходного сигнала, mA.

2) Операции настройки по п.16.2.3"1" повторить несколько раз до получения значений выходного напряжения, равных или максимально приближенных к расчетным.

3) Установить переключатель S в положение "ВХОД". С помощью магазина сопротивлений R4 установить по вольтметру V2 входное напряжение 0,976 V, соответствующее значению входного сигнала 9,76 mA.

Установить переключатель S в положение "ВЫХОД". С помощью переменного резистора A3–R17 установить по вольтметру V2 выходное напряжение

Увых.расч, значение которого рассчитывается по формуле (16.1), где Iвых.расч – расчетное значение выходного сигнала, мА, по табл.2 приложения 8 для Iвх, равного 9,76 мА.

4) Операции настройки по пп.16.2.3"1", 16.2.3"3" повторить несколько раз до получения значений выходного напряжения, равных или максимально приближенных к расчетным.

Характеристика блока считается настроенной, если основная погрешность, определенная по методике приложения 8, не превышает предела, указанного в п. 3.13.

## 17. ТЕХНИЧЕСКОЕ ОБСЛУЖИВАНИЕ

Техническое обслуживание блока определяется необходимостью обеспечения взрывозащищенности и производится в соответствии с разделом 13 ТО.

## 18. ПРАВИЛА ХРАНЕНИЯ И ТРАНСПОРТИРОВАНИЯ

Условия транспортирования блоков в упаковке предприятия-изготовителя должны соответствовать условиям хранения по ГОСТ 15150–69:

5 – для климатического исполнения УХЛ;

6 – для климатического исполнения ТВ.

Блоки могут транспортироваться всеми видами закрытого транспорта, в том числе воздушным транспортом в отапливаемых герметизированных отсеках, в соответствии с правилами, действующими на данном виде транспорта.

Во время погрузочно-разгрузочных работ и транспортирования ящики не должны подвергаться резким ударам и воздействию атмосферных осадков.

Способ укладки ящиков на транспортирующее средство должен исключать их перемещение.

Срок пребывания блоков в условиях транспортирования не более 3 месяцев.

Допускается транспортирование блоков в контейнерах во внутренней упаковке.

Вид отправки железнодорожным транспортом – мелкие.

Блоки могут храниться как в транспортной таре, с укладкой в штабелях до 5 ящиков по высоте, так и без упаковки – на стеллажах.

Хранение блоков должно соответствовать условиям хранения по ГОСТ 15150–69: 3 – в транспортной упаковке, 1 – без упаковки или во внутренней упаковке.

## 19. РЕМОНТ ВЗРЫВОЗАЩИЩЕННОГО ЭЛЕКТРООБОРУДОВАНИЯ

Ремонт блоков преобразования сигналов БПС–90 должен производиться в соответствии с требованиями РД 16407–89 "Руководящие документы. Ремонт взрывозащищенного и рудничного электрооборудования" и главы 3.4 ПЭЭП.

ВИДЫ ИСПОЛНЕНИЙ БЛОКОВ

Условное обозначение	Код ОКП	Пределы изменения выходного сигнала, mA			Климатическое исполнение		Напряжение питания, V	
		0–5	0–20	4–20	для внутрисоюзных поставок	для экспорта	220	240
БПС–90П	42 1721 8073 06	+	–	–	УХЛ	–	+	–
		–	+	–	УХЛ	–	+	–
		–	–	+	УХЛ	–	+	–
БПС–90П	42 1721 8074 05	+	–	–	–	УХЛ	+	–
		–	+	–	–	УХЛ	+	–
		–	–	+	–	УХЛ	+	–
БПС–90П	42 1721 8075 04	+	–	–	–	ТВ	+	–
		–	+	–	–	ТВ	+	–
		–	–	+	–	ТВ	+	–
БПС–90К	42 1721 8076 03	+	–	–	УХЛ	–	+	–
		–	+	–	УХЛ	–	+	–
		–	–	+	УХЛ	–	+	–
БПС–90К	42 1721 8077 02	+	–	–	–	УХЛ	+	–
		–	+	–	–	УХЛ	+	–
		–	–	+	–	УХЛ	+	–
БПС–90К	42 1721 8078 01	+	–	–	–	ТВ	+	–
		–	+	–	–	ТВ	+	–
		–	–	+	–	ТВ	+	–
БПС–90П	42 1721 8074 05	+	–	–	–	УХЛ	–	+
		–	+	–	–	УХЛ	–	+
		–	–	+	–	УХЛ	–	+
БПС–90П	42 1721 8075 04	+	–	–	–	ТВ	–	+
		–	+	–	–	ТВ	–	+
		–	–	+	–	ТВ	–	+
БПС–90К	42 1721 8077 02	+	–	–	–	УХЛ	–	+
		–	+	–	–	УХЛ	–	+
		–	–	+	–	УХЛ	–	+
БПС–90К	42 1721 8078 01	+	–	–	–	ТВ	–	+
		–	+	–	–	ТВ	–	+
		–	–	+	–	ТВ	–	+

ГАБАРИТНЫЕ И ПРИСОЕДИНИТЕЛЬНЫЕ РАЗМЕРЫ БЛОКА

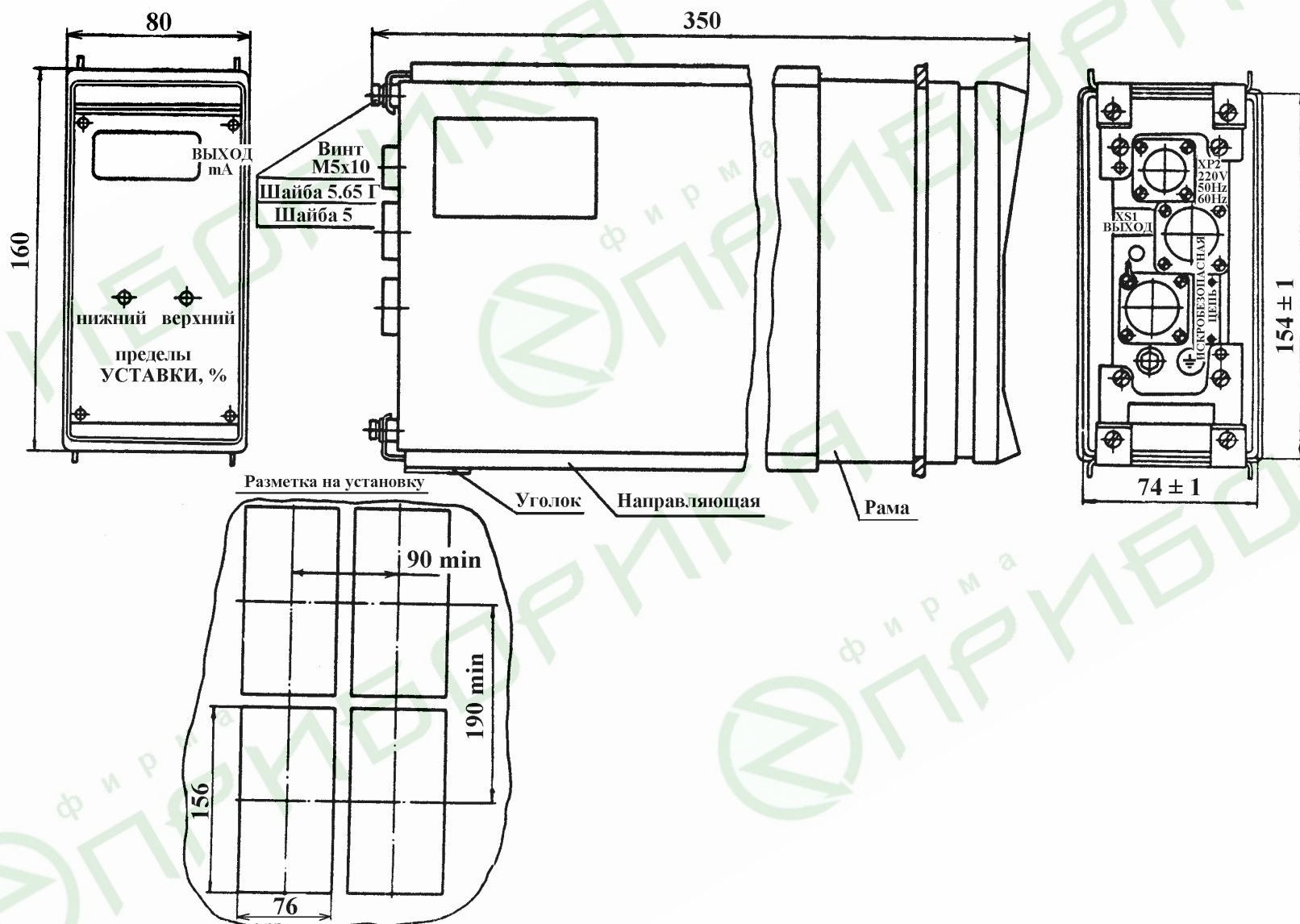
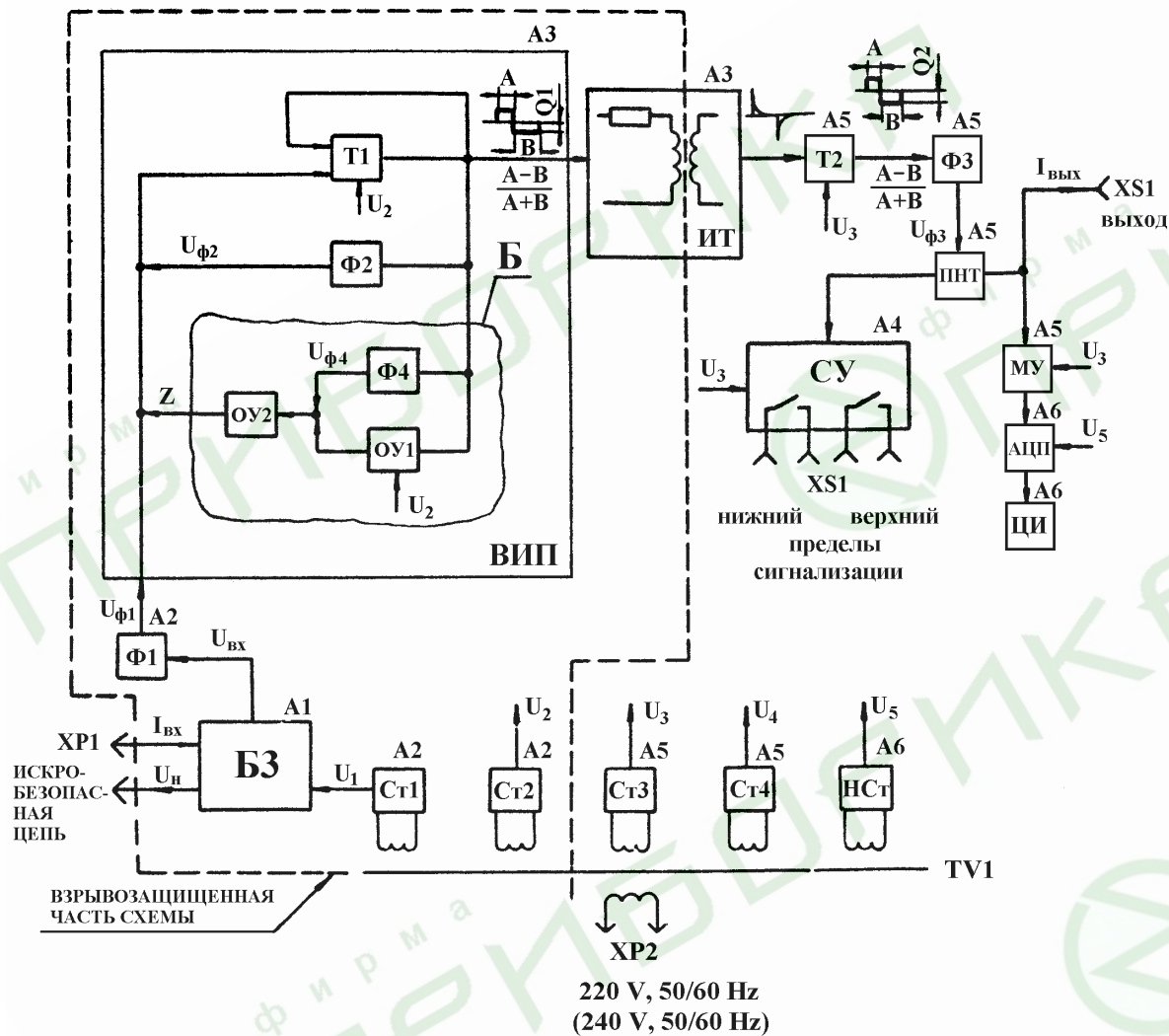


СХЕМА ЭЛЕКТРИЧЕСКАЯ ФУНКЦИОНАЛЬНАЯ БЛОКА



Принятые сокращения:

- БЗ – барьер искрозащиты;
- Ф1–Ф4 – фильтры;
- ВИП – время-импульсный преобразователь;
- T1, T2 – операционные триггеры;
- ОУ1, ОУ2 – операционные усилители;
- ИТ – импульсный трансформатор;
- ПНТ – преобразователь напряжения в ток;
- МУ – масштабный усилитель;
- АЦП – аналого-цифровой преобразователь;
- ЦИ – цифровой индикатор;
- СУ – сигнальное устройство;
- Ст1–Ст4 – стабилизированные источники питания;
- НСт – нестабилизированный источник питания;
- TV1 – силовой трансформатор;
- A1–A6 – платы (см. прилож. 4).

Функциональная группа Б только для блока БПС–90К  
(с корнеизвлекающей характеристикой преобразования)

ДАННЫЕ ОБМОТОК СИЛОВОГО ТРАНСФОРМАТОРА

Номера обмоток	Номера выводов обмоток	Напряжение в режиме холостого хода, V	Число витков	Сопротивление обмоток, Ω	Марка обмоточного провода
I	1-2	220	3400	600	ПЭТВ-2-0,112
		240	3700	640	
Экран	3	–	1 слой	–	ПЭТВ-2-0,355
II	9, 10	36,0	565	115	ПЭТВ-2-0,112
III	11, 12	24,0 × 2	370 × 2	80 × 2	ПЭТВ-2-0,112
	12, 13				
Экран	3	–	1 слой	–	ПЭТВ-2-0,335
IV	14, 15	27,0 × 2	420 × 2	100 × 2	ПЭТВ-2-0,112
	15, 16				
V	6, 7	26,5 × 2	410 × 2	100 × 2	ПЭТВ-2-0,112
	7, 8				
VI	4, 5	7,0	107	8,7	ПЭТВ-2-0,2

СХЕМА ЗАДЕЛКИ КАБЕЛЯ И ПЛОМБИРОВАНИЯ РАЗЪЕМА ХР1  
ИСКРОБЕЗОПАСНОЙ ЦЕПИ БЛОКА

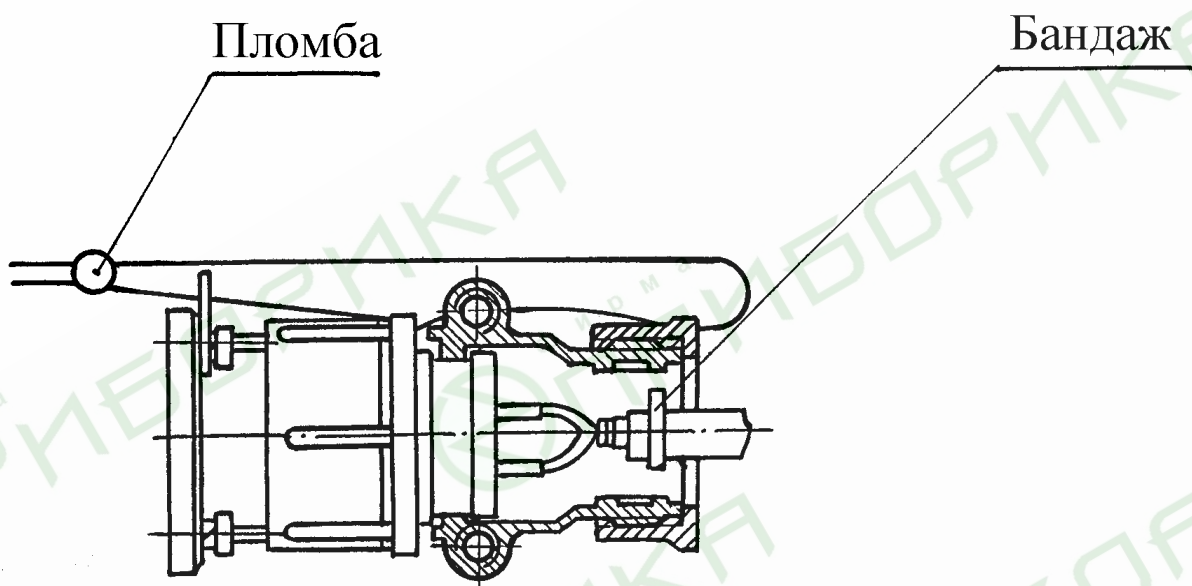
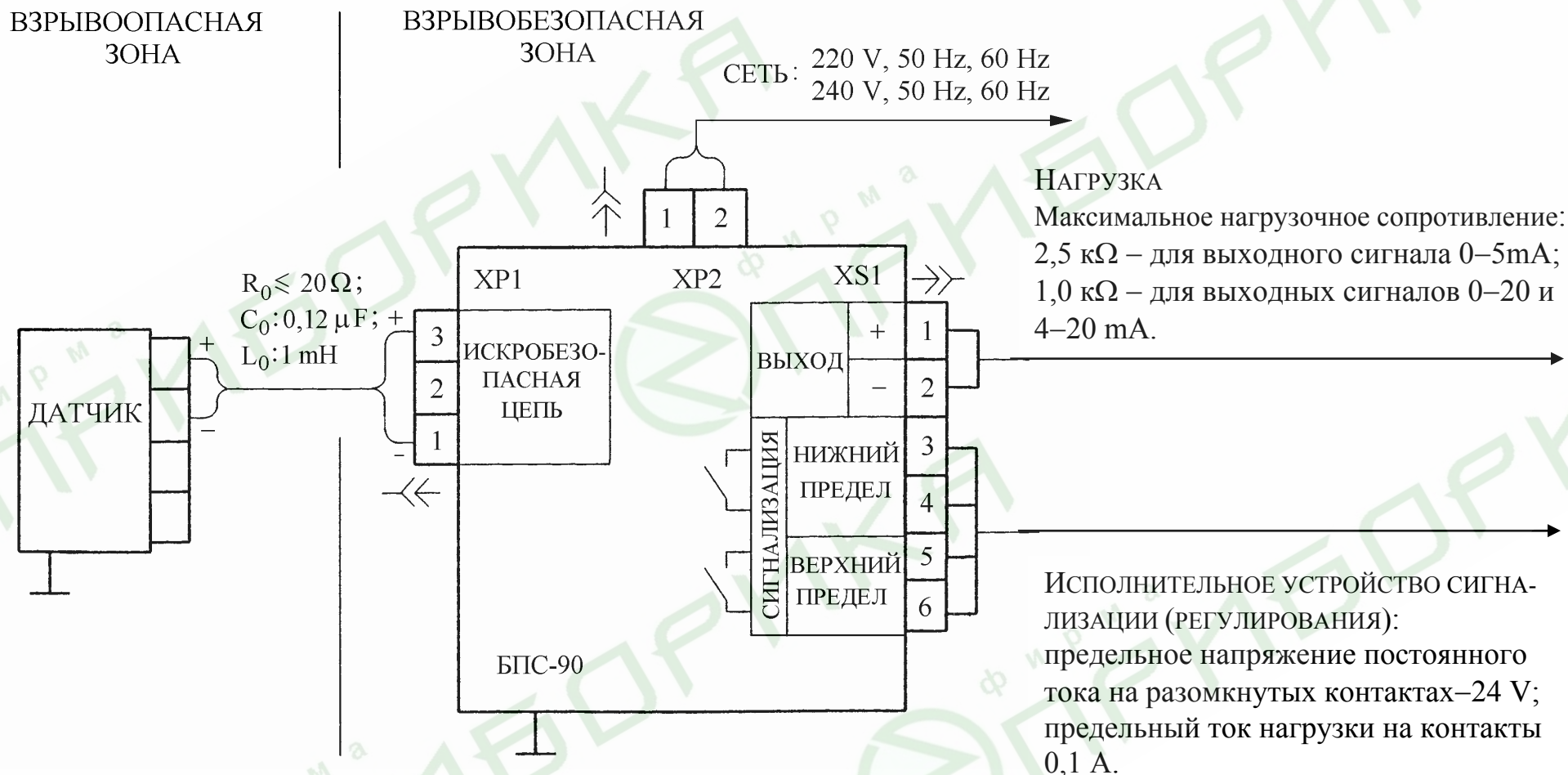




СХЕМА ЭЛЕКТРИЧЕСКАЯ ПОДКЛЮЧЕНИЯ БЛОКА



- 26 -

Поз. обозначение	Тип ответной части разъема для климатического исполнения	
	УХЛ	ТВ
XP1	Розетка ШР20ПЗЭШ7	Розетка 2РТТ20КПЭЗГ5
XP2	Розетка ШР16П2ЭШ5	Розетка 2РТТ16КПЭ2Г3
XS1	Вилка ОНЦ-РГ-09-10/22-В12	Вилка 2РТМ22КПН10Ш1В1В

Номера клемм датчика указаны в техническом описании (руководстве по эксплуатации) датчика конкретного типа.

## МЕТОДИКА ПОВЕРКИ

Настоящая методика поверки устанавливает методы и средства первичной и периодической поверки блоков БПС–90.

Поверка производится при выпуске блоков из производства, в эксплуатации, после хранения и ремонта.

### 1. Операции поверки

1.1. При проведении поверки должны выполняться следующие операции:  
внешний осмотр – п.6.1 методики;  
проверка сопротивления изоляции – п.6.2 методики;  
определение основной погрешности – п.6.3 методики;  
определение погрешности индикации – п.6.3 методики;  
определение погрешности сигнального устройства – п.6.4 методики.

Поверка может быть прекращена при получении отрицательных результатов по какой-либо из операций.

### 2. Средства поверки

2.1. При проведении поверки применяются следующие средства поверки:  
мегаомметр М4100/3. Максимальное сопротивление 100 МΩ. Напряжение 500 V. Основная погрешность  $\pm 1 \%$ ;

средства поверки, указанные в перечне элементов к схеме поверки.

2.2. Все средства измерений должны быть поверены органами государственной (ведомственной) метрологической службы и иметь действующие свидетельства о поверке.

2.3. Допускается применение средств поверки других типов, если их характеристики не хуже указанных.

### 3. Указание мер безопасности

3.1. Не допускается работать обслуживающему персоналу без проведения инструктажа по технике безопасности при эксплуатации электроустановок.

### 4. Условия поверки

4.1. При проведении поверки должны соблюдаться следующие условия:  
температура окружающего воздуха  $(23 \pm 2) \text{ }^\circ\text{C}$ ;  
относительная влажность от 30 до 80 %;  
атмосферное давление от 84 до 106 кПа;  
напряжение питания  $(220^{+22}_{-33})$  или  $(240^{+24}_{-36})\text{V}$  с частотой  $(50 \pm 1)$  или  $(60 \pm 1)$  Hz;  
максимальный коэффициент высших гармоник 5 %;  
значения напряженности магнитного поля и напряженности электрического поля должны соответствовать характеристикам поля Земли в данном географическом районе (кроме районов магнитных аномалий); допустимо наличие электромагнитного поля напряженностью не более 400 A/m;

нагрузочное сопротивление 2,5 кΩ для блоков с пределами изменения выходного сигнала 0–5 mA или 1 кΩ для блоков с пределами изменения выходных сигналов 0–20 и 4–20 mA.

## 5. Подготовка к поверке

5.1. Перед проведением операций поверки по п.п. 6.3, 6.4 необходимо выполнить следующие подготовительные работы:

блок установить в рабочее положение;

выдержать блок предварительно при температуре поверки не менее 3 h;

включить блок в схему поверки настоящего приложения;

включить питание и выдержать блок во включенном состоянии не менее 2h.

## 6. Проведение поверки

### 6.1. Внешний осмотр

При внешнем осмотре блока должно быть установлено:

наличие эксплуатационной документации (паспорта и технического описания и инструкции по эксплуатации);

отсутствие повреждений или дефектов, препятствующих его применению;

наличие пломбы предприятия-изготовителя или метрологической службы.

### 6.2. Проверка сопротивления изоляции

Электрическое сопротивление изоляции измеряется между цепями разъемов XP1, XP2, XS1, а также между корпусом блока и электрически соединенными между собой цепями этих разъемов при помощи мегаомметра напряжением 500 V.

Отсчет показаний, определяющий электрическое сопротивление изоляции, проводить по истечении 1 min после приложения напряжения к испытуемым цепям блока.

Сопротивление изоляции должно быть не менее 40 MΩ.

### 6.3. Определение основной погрешности и погрешности индикации

Установить по магазину сопротивлений R1 нагрузочное сопротивление, указанное в п. 4.1.

Установить переключатель S в положение "ВХОД".

С помощью магазина сопротивлений R4 установить по вольтметру V2 напряжение на образцовой катушке R5, соответствующее значению входного сигнала по табл.1 для блоков БПС–90П и по табл.2 для блоков БПС–90К.

Таблица 1

Значение входного сигнала для блоков БПС–90П			I <sub>вых.расч.</sub> , mA, для пределов изменения выходного сигнала		
I <sub>вх</sub> , % от диапазона входного сигнала	I <sub>вх</sub> , mA	U <sub>вх</sub> , V (напряжение на образцовой катушке сопротивления R5)	0–5	0–20	4–20
0	4,0	0,4	0	0	4,0
20	7,2	0,72	1,0	4,0	7,2
40	10,4	1,04	2,0	8,0	10,4
80	16,8	1,68	4,0	16,0	16,8
100	20,0	2,0	5,0	20,0	20,0

Таблица 2

Значение входного сигнала для блоков БПС–90К			I <sub>вых.расч</sub> , % от диапазона выходного сигнала	I <sub>вых.расч</sub> , mA, для пределов изменения выходного сигнала		
I <sub>вх</sub> , % от диапазона входного сигнала	I <sub>вх</sub> , mA	U <sub>вх</sub> , V (напряжение на катушке сопротивления R5)		0–5	0–20	4–20
4	4,64	0,464	20	1,0	4,0	7,2
16	6,56	0,656	40	2,0	8,0	10,4
36	9,76	0,976	60	3,0	12,0	13,6
64	14,24	1,424	80	4,0	16,0	16,8
100	20,00	2,000	100	5,0	20,0	20,0

Установить переключатель S в положение "ВЫХОД" и измерить по вольтметру V2 напряжение U<sub>вых</sub> в вольтах.

При каждом значении входного сигнала снять показание индикатора I<sub>вых.и</sub>. Значение выходного сигнала I<sub>вых</sub> в миллиамперах определить по формуле

$$I_{\text{ВЫХ}} = \frac{U_{\text{ВЫХ}}}{R_2} \cdot 10^3 \quad (1)$$

где R<sub>2</sub> – сопротивление образцовой катушки сопротивления, равное 100 Ω.

Определить значение основной погрешности Δ, в % от диапазона изменения выходного сигнала для каждого значения выходного сигнала по формуле

$$\Delta = \frac{I_{\text{ВЫХ}} - I_{\text{ВЫХ.расч}}}{\Delta I_{\text{ВЫХ}}} \cdot 100, \quad (2)$$

где I<sub>вых.расч</sub> – расчетное значение выходного сигнала, mA, по табл.1,2;

Δ I<sub>вых</sub> – диапазон изменения выходного сигнала, mA.

Определить погрешность индикации Δ<sub>и</sub>, в % от диапазона изменения выходного сигнала по формуле

$$\Delta_{\text{и}} = \frac{I_{\text{ВЫХ.и}} - I_{\text{ВЫХ.расч}}}{\Delta I_{\text{ВЫХ}}} \cdot 100, \quad (3)$$

Для определения основной погрешности блоков БПС–90К в диапазоне входного сигнала 0–2 % установить переключатель S в положение "ВЫХОД".

С помощью магазина сопротивлений R4 установить по вольтметру V2 выходное напряжение, равное 0,05; 0,2 или 0,56 V для пределов изменения выходного сигнала 0–5, 0–20 или 4–20 mA соответственно.

Установить переключатель S в положение "ВХОД" и измерить по вольтметру V2 напряжение U<sub>вх</sub> в вольтах.

Значение входного сигнала I<sub>вх</sub> в миллиамперах определить по формуле

$$I_{\text{ВХ}} = \frac{U_{\text{ВХ}}}{R_5} \cdot 10^3, \quad (4)$$

где R<sub>5</sub> – сопротивление образцовой катушки сопротивления, равное 100 Ω.

Определить значение основной погрешности  $\Delta_1$ , в % от диапазона изменения входного сигнала по формуле

$$\Delta_1 = \frac{I_{вх} - I_{вых.расч}}{\Delta I_{вх}} \cdot 100, \quad (5)$$

где  $\Delta I_{вх}$  – диапазон изменения входного сигнала, равный 16 мА;

$I_{вх.расч}$  – расчетное значение входного сигнала, равное 4,16 мА.

Основная погрешность не должна превышать указанной в п. 3.13 ТО.

Погрешность индикации не должна превышать указанной в п. 3.14 ТО.

#### 6.4. Определение погрешности сигнального устройства

Снять табличку с лицевой панели блока, отвернув 4 винта крепления.

Проверку производить в 2 точках каждой из уставок поочередно при 20 и 80 %, установленных с точностью  $\pm 0,2$  %. По магазину сопротивлений R1 установить нагрузочное сопротивление, значение которого указано в п. 4.1.

При проверке погрешности на нижней уставке ось регулировочного элемента верхней уставки перевести вправо до упора, а ось регулировочного элемента нижней уставки выставить на значение 20 %. Установить переключатель S в положение "Выход". С помощью магазина сопротивлений R4 изменить выходное напряжение  $U_{вых}$  до значения, при котором срабатывает светодиод VD1 для нижней уставки. При подходе к точке срабатывания с прямого хода светодиод VD1 гаснет, с обратного хода – светодиод VD1 загорается.

Значение напряжения срабатывания  $U_{вых}$  в вольтах фиксировать по вольтметру V2 при прямом и обратном ходе.

Затем установить 80 % на нижней уставке и также зафиксировать выходное напряжение, при котором срабатывает светодиод VD1 при прямом и обратном ходе.

Проверку погрешности сигнального устройства на верхней уставке производить так же, как и на нижней уставке (при этом ось регулировочного элемента нижней уставки перевести влево до упора). При этом при подходе к точке срабатывания с прямого хода светодиод VD2 загорается, а с обратного хода – гаснет.

По формуле (1) рассчитать значения выходного сигнала  $I_{вых}$ , соответствующие значениям напряжения срабатывания светодиодов VD1 и VD2. По формуле (2) определить погрешность срабатывания сигнального устройства.

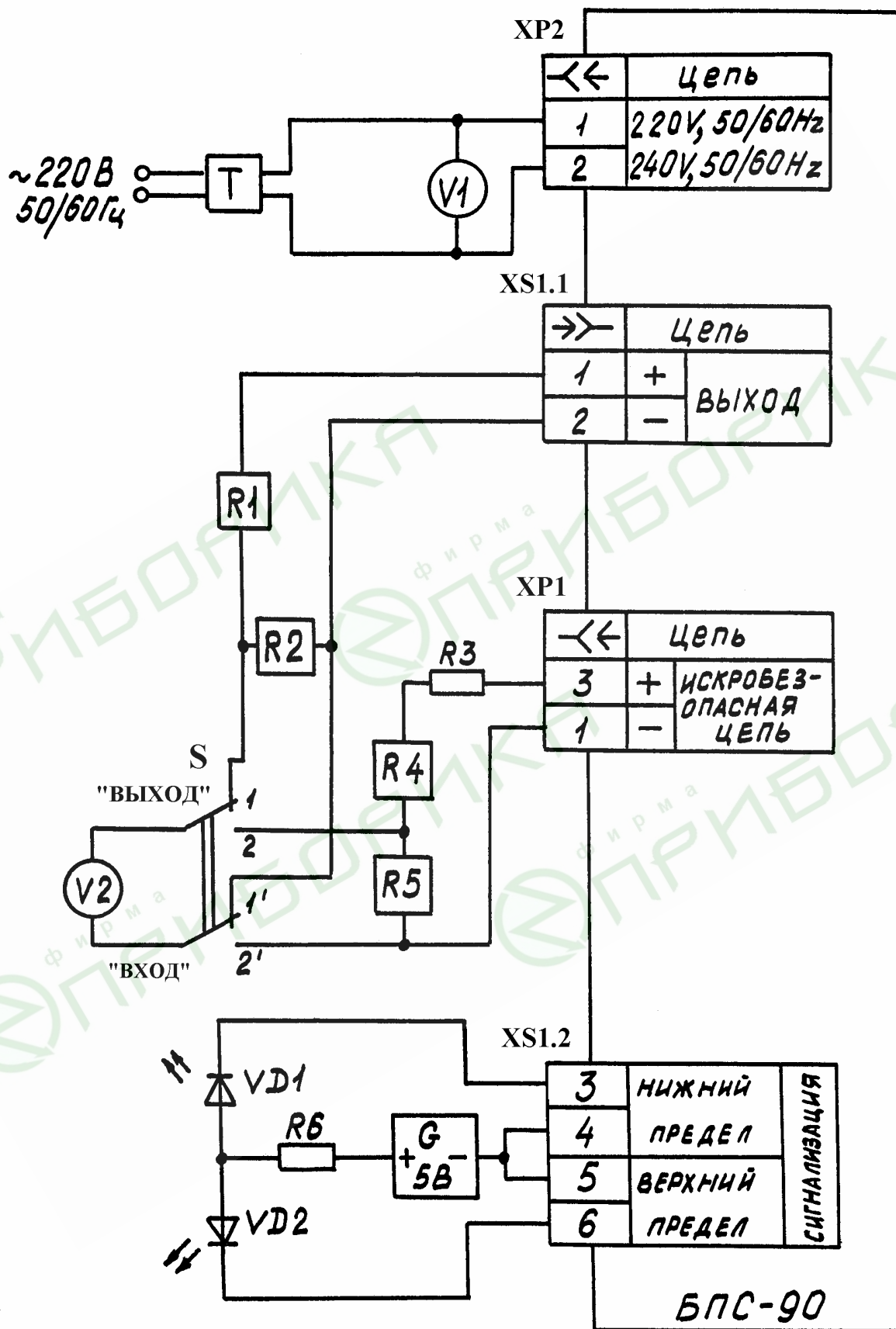
Погрешность срабатывания сигнального устройства не должна превышать указанной в п. 3.15 настоящего ТО.

### 7. Оформление результатов поверки

7.1. При положительных результатах поверки в паспорте блока делается запись о результатах поверки с указанием даты, заверенная клеймом поверителя.

7.2. При отрицательных результатах поверки в паспорте блока делается запись о непригодности блока, поверительное клеймо гасится, пломба снимается.

СХЕМА ПОВЕРКИ БЛОКОВ



ПЕРЕЧЕНЬ ЭЛЕМЕНТОВ К СХЕМЕ ПОВЕРКИ БЛОКОВ

Обозначение	Наименование средства поверки, технические характеристики
T	Автотрансформатор лабораторный АОСН–20–220–75 УЧ. Диапазон регулирования напряжения 250 V. Для проверки блоков с напряжением питания 240 V от сети 220 V применяются два автотрансформатора, соединенные последовательно.
V1	Вольтметр переменного тока Э533. Напряжение до 300 V. Предел допускаемой основной погрешности $\pm 0,5\%$ .
V2	Прибор универсальный Щ31. Напряжение постоянного тока до 10 V. Класс точности 0,005.
G	Источник питания Б5–30. Напряжение постоянного тока 5 V.
R1, R4	Магазин сопротивлений Р–4831. Сопротивление от 0 до 11111,1 $\Omega$ , класс точности $0,02/2 \cdot 10^{-6}$ .
R2, R5	Образцовая катушка сопротивления Р331. Сопротивление 100 $\Omega$ .
R3, R6	Резистор 300–350 $\Omega$ (С2–33Н–0,5–330 $\Omega$ ).
S	Переключатель сдвоенный. Микротумблер МТ3.
VD1, VD2	Световой индикатор. Светоизлучающий диод АЛ307А.
XP1, XP2, XS1	Типы ответных частей внешних разъемов указаны в приложении 7.

- Примечания: 1. Допускается применение средств поверки других типов, если их характеристики не хуже приведенных в таблице.  
 2. Допускается в качестве нагрузочного сопротивления R1 применение постоянных резисторов по п.4.1 методики.