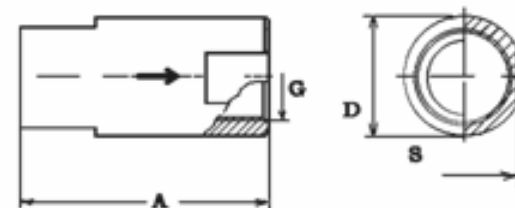


## КЛАПАНЫ ТЕРМОЗАПОРНЫЕ КТЗ 001

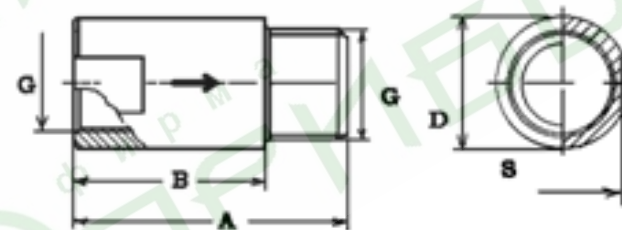
Клапан КТЗ 001 автоматически перекрывает газовую магистраль при повышении температуры в помещении при пожаре. Клапан КТЗ 001 снабжен затвором типа « металл по металлу », что обеспечивает его герметичность до температуры +900 ° С. Клапаны КТЗ 001 имеют малые потери давления, пригодны для всех видов газов и рассчитаны на давление 0,6 МПа для резьбового присоединения и 1,6 МПа для фланцевого присоединения. Клапан термозапорный является устройством разового срабатывания, многократного использования. Применение термозапорного клапана предписывается ППБ 01-03 п.84., письмом МЧС от 03.12.2003 № 18/3/320 и письмом Федеральной Службы по технологическому надзору (Госгортехнадзор) от 26.07.04 №03-04-01/81.

### Присоединительные размеры резьбовых КТЗ 001

Параметры	Условный проход D у (мм)					
	15	20	25	32	40	50
A (мм)	58	73	87	77	88	110
D (мм)	25	32	38	48	58	74
G (мм)	1/2"	3/4"	1 "	1 1/4"	1 1/2"	2"
S (мм)	24	30	36	46	55	70
Вес (кг) (исп. 00/01)	0,09/0,10	0,20/0,22	0,29/0,30	0,45/0,55	0,67/0,75	1,2/1,3



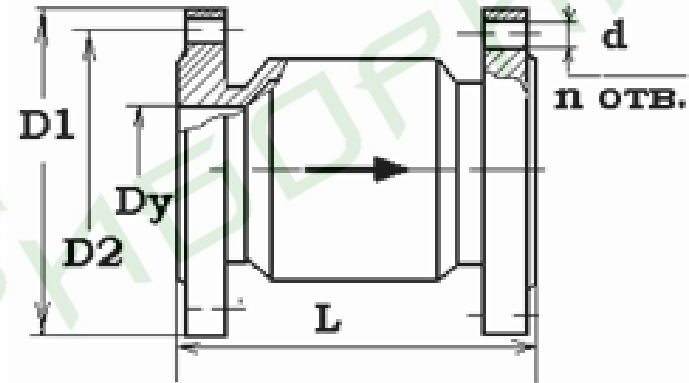
Исполнение 00 – внутренняя -наружная резьба



Исполнение 01 – внутренняя – внутренняя резьба

### Присоединительные размеры фланцевых КТЗ 001

Параметры	Условный проход D у (мм)						
	50	65	80	100	125	150	200
D1 (мм)	160	180	195	215	245	280	335
D2 (мм)	125	145	160	180	210	240	295
d (мм)	18	18	18	18	18	22	22
n	4	4	8	8	8	8	12
L (мм)	90	95	165	165	165	185	240
Вес (кг)	6,1	8,4	11,5	15,2	19,5	23,5	38,5



### Присоединительные размеры межфланцевых КТЗ 001

Параметры	Условный диаметр, Ду (мм)							
	50	80	100	150	200	300	400	500
d (мм)	50	76	98	148	190	290	380	355
d1 (мм)	102	133	158	212	258	370	482	585
L1 (мм)	41	69	79	116	134	208	259	240
L (мм)	106	162	180	240	258	342	444	580
Z (мм)	22	22	22	22	22	26	30	
H (мм)	125	150	181	235	281	403	515	608
ход (мм)	20	35	45	60	60	100	120	150
Вес (кг)	1,8	2,7	4,0	10,5	16,0	50,0	96,0	150,0

