

Контакторы малогабаритные серии КМИ

Малогабаритные контакторы переменного тока общепромышленного применения КМИ на ток нагрузки от 9 до 95А предназначены для пуска, остановки и реверсирования асинхронных электродвигателей с короткозамкнутым ротором на напряжение до 660 В (категория применения АС-3), а также для дистанционного управления цепями освещения, нагревательными цепями и различными индуктивными нагрузками (категория применения АС-1). Все исполнения на ток нагрузки до 40 А имеют одну группу замыкающих или размыкающих дополнительных контактов. Исполнения на ток нагрузки свыше 40 А – две группы (замыкающую и размыкающую). Область применения малогабаритных контакторов серии КМИ – управление вентиляторами, насосами, тепловыми завесами, печами, кран-балками, станками, освещением, в системах автоматического ввода резерва (АВР).



Преимущества

- Возможность установки на 35-мм DIN-рейку (другие отечественные производители предлагают подобное крепление только под заказ).
- Большой ассортимент дополнительных устройств, которые всегда имеются в наличии на складе (приставки контактные ПКИ, приставки выдержки времени ПВИ, реле электро-тепловое РТИ).
- Расширенный ассортимент предложения малогабаритных контакторов серии КМИ по сравнению с аналогами отечественных производителей на российском рынке.
- Предусмотрена возможность получения реверсивного варианта с использованием механизмов блокировки МБ-09-32, МБ-40-95.

Оборудование для промышленных установок



По своим конструктивным и техническим характеристикам контакторы малогабаритные серии КМИ соответствуют требованиям международных и российских стандартов МЭК60947-4-1-2000, ГОСТ Р50030.4.1-2002. Контакторы малогабаритные серии КМИ прошли сертификационные испытания и на их серийный выпуск получен сертификат соответствия РОСС CN.ME86.B00144.

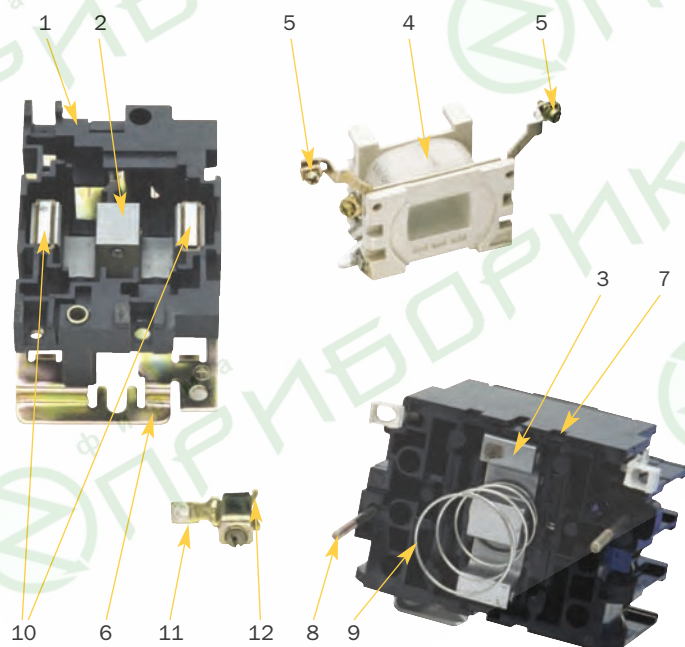
Описание и устройство

Технические характеристики:

Номинальное рабочее напряжение переменного тока, В	230, 400, 660
Номинальное напряжение катушек управления, В	24~, 36~, 110~, 230~, 400~
Номинальный рабочий ток, А	9÷95
Номинальная мощность по категории применения AC-3, кВт	2,2÷45
Рабочее положение	вертикальное с отклонением в любую сторону ±30°
Температура окружающей среды	от -40 °С до +50 °С
Вид климатического исполнения по ГОСТ 15150-69	УХЛ4
Степень защиты по ГОСТ 14254-96	IP 20

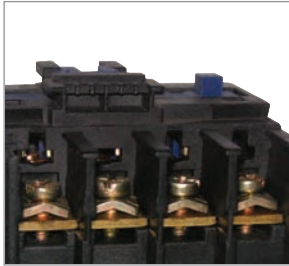
Устройство контактора

Контактор КМИ является электромагнитным аппаратом переменного тока, магнитная система которого разделена на две части: неподвижную, эластично закрепленную в основании из пластмассы, и подвижную с контактами для коммутации силовой цепи. Управление работой контактора осуществляется с помощью многовитковой катушки, расположенной на среднем стержне неподвижной части Ш-образной магнитной системы.

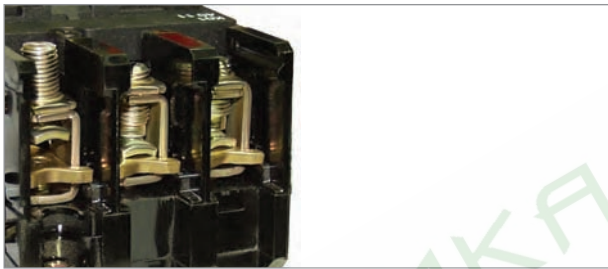


- 1 – Основание из термостойкой ABS-пластмассы
- 2 – Неподвижная часть магнитной системы.
- 3 – Подвижная часть магнитной системы.
- 4 – Втягивающая катушка.
- 5 – Контактные зажимы.
- 6 – Металлическая платформа (для номинальных токов свыше 25 А).
- 7 – Траверса с подвижными мостиковыми контактами.
- 8 – Крепежный винт.
- 9 – Возвратная пружина.
- 10 – Алюминиевые кольца.
- 11 – Неподвижный контакт.
- 12 – Присоединительный зажим с насечкой для фиксации внешних проводников.

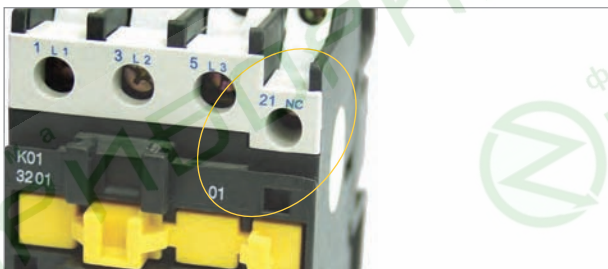
Особенности конструкции



Присоединительные контакты специальной овальной формы обеспечивают надежное фиксирование проводников:
 – для 1 и 2 габарита – с закаленными тарельчатыми шайбами;
 – для 3 и 4 габарита – с зажимной скобой, позволяющей подсоединить контакт большего сечения.



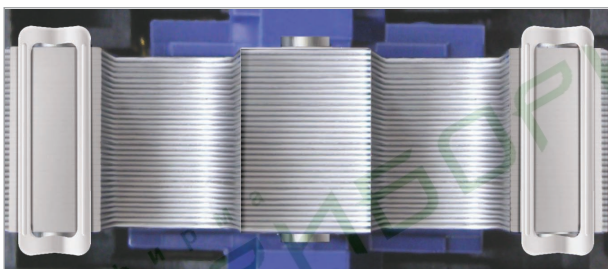
Насечки на присоединительных контактах снижают нагрев проводов благодаря надежной фиксации в местах присоединения.



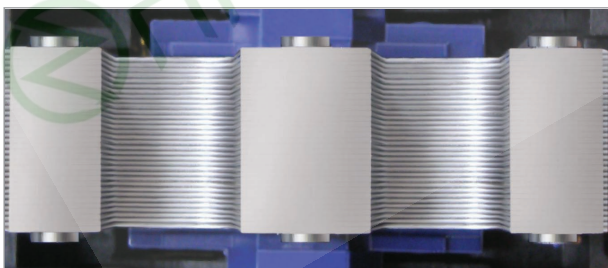
Наличие встроенных дополнительных контактов.

Каждый контактор до 32 А комплектуется одним встроенным дополнительным контактом: 1НО или 1НЗ (закрывающий или размыкающий).

Контакторы от 40 до 95 А – комплектуются двумя дополнительными контактами: 1НО + 1НЗ.



Короткозамкнутые алюминиевые кольца, запрессованные в полюсные наконечники неподвижной части магнитной системы, предусмотрены для предотвращения детонации.



С целью повышения эффективности работы магнитной системы контактора при ее изготовлении выполняются следующие операции:

Сталь проходит термическую обработку, в результате чего листы покрываются окалиной. Затем листы стали набираются в пакеты и плотно склепываются, а полюса шлифуются до зеркального блеска.

В результате выполнения описанных операций магнитная система в рабочем положении обеспечивает оптимальный режим эксплуатации (отсутствие шумов и повышенная надежность контактной системы).



Существуют два способа монтажа контакторов:

1. Быстрая установка на DIN-рейку:
 КМИ от 09 А до 32 А (1 и 2 габариты) – 35 мм;
 КМИ от 40 А до 95 А (3 и 4 габариты) – 35 и 75 мм.
2. Монтаж при помощи винтов.

Руководство по выбору

Номинальное рабочее напряжение: 230 В~, 400 В~, 660 В~

Номинальное напряжение катушек управления, 24 В~, 36 В~, 110 В~, 230 В~, 400 В~

Фото	Типоисполнение	Габарит	Номинальный рабочий ток, А	Номинальная мощность по категории применения АС-3, кВт	Количество и вид контактов	Тип применяемого электротеплового реле серии РТИ
	КМИ-10910	1	9	2,2÷5,5	1з	РТИ-1301 РТИ-1302 РТИ-1303 РТИ-1304 РТИ-1305 РТИ-1306 РТИ-1307 РТИ-1308 РТИ-1310 РТИ-1312 РТИ-1314
	КМИ-10911	1	9	2,2÷5,5	1р	РТИ-1301 РТИ-1302 РТИ-1303 РТИ-1304 РТИ-1305 РТИ-1306 РТИ-1307 РТИ-1308 РТИ-1310 РТИ-1312 РТИ-1314
	КМИ-11210	1	12	3÷7,5	1з	РТИ-1301 РТИ-1302 РТИ-1303 РТИ-1304 РТИ-1305 РТИ-1306 РТИ-1307 РТИ-1308 РТИ-1310 РТИ-1312 РТИ-1314 РТИ-1316
	КМИ-11211	1	12	3÷7,5	1р	РТИ-1301 РТИ-1302 РТИ-1303 РТИ-1304 РТИ-1305 РТИ-1306 РТИ-1307 РТИ-1308 РТИ-1310 РТИ-1312 РТИ-1314 РТИ-1316
	КМИ-11810	1	18	4÷10	1з	РТИ-1301 РТИ-1302 РТИ-1303 РТИ-1304 РТИ-1305 РТИ-1306 РТИ-1307 РТИ-1308 РТИ-1310 РТИ-1312 РТИ-1314 РТИ-1316 РТИ-1321
	КМИ-11811	1	18	4÷10	1р	РТИ-1301 РТИ-1302 РТИ-1303 РТИ-1304 РТИ-1305 РТИ-1306 РТИ-1307 РТИ-1308 РТИ-1310 РТИ-1312 РТИ-1314 РТИ-1316 РТИ-1321
	КМИ-22510	2	25	5,5÷15	1з	РТИ-1301 РТИ-1302 РТИ-1303 РТИ-1304 РТИ-1305 РТИ-1306 РТИ-1307 РТИ-1308 РТИ-1310 РТИ-1312 РТИ-1314 РТИ-1316 РТИ-1321 РТИ-1322
	КМИ-22511	2	25	5,5÷15	1р	РТИ-1301 РТИ-1302 РТИ-1303 РТИ-1304 РТИ-1305 РТИ-1306 РТИ-1307 РТИ-1308 РТИ-1310 РТИ-1312 РТИ-1314 РТИ-1316 РТИ-1321 РТИ-1322
	КМИ-23210	2	32	7,5÷18,5	1з	РТИ-2353
	КМИ-23211	2	32	7,5÷18,5	1р	РТИ-2353
	КМИ-34012	3	40	11÷30	1з+1р	РТИ-3353 РТИ-3355
	КМИ-35012	3	50	15÷33	1з+1р	РТИ-3353 РТИ-3355 РТИ-3357
	КМИ-46512	4	65	18,5÷37	1з+1р	РТИ-3353 РТИ-3355 РТИ-3357 РТИ-3359 РТИ-3361
	КМИ-48012	4	80	22÷45	1з+1р	РТИ-3353 РТИ-3355 РТИ-3357 РТИ-3359 РТИ-3361 РТИ-3363
	КМИ-49512	4	95	25÷45	1з+1р	РТИ-3353 РТИ-3355 РТИ-3357 РТИ-3359 РТИ-3361 РТИ-3363 РТИ-3365

Ассортимент

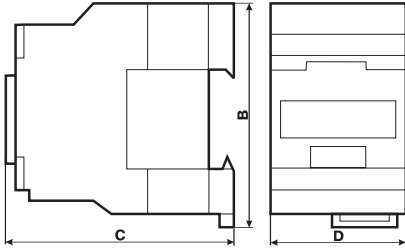
Фото	Наименование контактора	Номинальный рабочий ток, А	Номинальное напряжение катушек управления, В	Количество и вид контактов	Количество, шт в упаковке	Количество, шт в транспортной коробке	Артикул
	КМИ-10910 9А 24В/АС-3 1НО ИЭК	9	24	1з	1	50	ККМ11-009-024-10
	КМИ-10910 9А 36В/АС-3 1НО ИЭК	9	36	1з	1	50	ККМ11-009-036-10
	КМИ-10910 9А 110В/АС-3 1НО ИЭК	9	110	1з	1	50	ККМ11-009-110-10
	КМИ-10910 9А 230В/АС-3 1НО ИЭК	9	230	1з	1	50	ККМ11-009-230-10
	КМИ-10910 9А 400В/АС-3 1НО ИЭК	9	400	1з	1	50	ККМ11-009-400-10
	КМИ-10911 9А 110В/АС-3 1НЗ ИЭК	9	110	1р	1	50	ККМ11-009-110-01
	КМИ-10911 9А 230В/АС-3 1НЗ ИЭК	9	230	1р	1	50	ККМ11-009-230-01
	КМИ-10911 9А 400В/АС-3 1НЗ ИЭК	9	400	1р	1	50	ККМ11-009-400-01
	КМИ-11210 12А 24В/АС-3 1НО ИЭК	12	24	1з	1	50	ККМ11-012-024-10
	КМИ-11210 12А 36В/АС-3 1НО ИЭК	12	36	1з	1	50	ККМ11-012-036-10
	КМИ-11210 12А 110В/АС-3 1НО ИЭК	12	110	1з	1	50	ККМ11-012-110-10
	КМИ-11210 12А 230В/АС-3 1НО ИЭК	12	230	1з	1	50	ККМ11-012-230-10
	КМИ-11210 12А 400В/АС-3 1НО ИЭК	12	400	1з	1	50	ККМ11-012-400-10
	КМИ-11211 12А 110В/АС-3 1НЗ ИЭК	12	110	1р	1	50	ККМ11-012-110-01
	КМИ-11211 12А 230В/АС-3 1НЗ ИЭК	12	230	1р	1	50	ККМ11-012-230-01
	КМИ-11211 12А 400В/АС-3 1НЗ ИЭК	12	400	1р	1	50	ККМ11-012-400-01
	КМИ-11810 18А 24В/АС-3 1НО ИЭК	18	24	1з	1	50	ККМ11-018-024-10
	КМИ-11810 18А 36В/АС-3 1НО ИЭК	18	36	1з	1	50	ККМ11-018-036-10
	КМИ-11810 18А 110В/АС-3 1НО ИЭК	18	110	1з	1	50	ККМ11-018-110-10
	КМИ-11810 18А 230В/АС-3 1НО ИЭК	18	230	1з	1	50	ККМ11-018-230-10
КМИ-11810 18А 400В/АС-3 1НО ИЭК	18	400	1з	1	50	ККМ11-018-400-10	
КМИ-11811 18А 230В/АС-3 1НЗ ИЭК	18	230	1р	1	50	ККМ11-018-230-01	
КМИ-11811 18А 110В/АС-3 1НЗ ИЭК	18	110	1р	1	50	ККМ11-018-110-01	
КМИ-11811 18А 400В/АС-3 1НЗ ИЭК	18	400	1р	1	50	ККМ11-018-400-01	

Ассортимент

Фото	Наименование контактора	Номинальный рабочий ток, А	Номинальное напряжение катушек управления, В	Количество и вид контактов	Количество в упаковке	Количество в транспортной коробке	Артикул	
	КМИ-22510 25А 24В/АС-3 1НО ИЭК	25	24	1з	1	50	ККМ21-025-024-10	
	КМИ-22510 25А 36В/АС-3 1НО ИЭК	25	36	1з	1	50	ККМ21-025-036-10	
	КМИ-22510 25А 110В/АС-3 1НО ИЭК	25	110	1з	1	50	ККМ21-025-110-10	
	КМИ-22510 25А 230В/АС-3 1НО ИЭК	25	230	1з	1	50	ККМ21-025-230-10	
	КМИ-22510 25А 400В/АС-3 1НО ИЭК	25	400	1з	1	50	ККМ21-025-400-10	
	КМИ-22511 25А 110В/АС-3 1НЗ ИЭК	25	110	1р	1	50	ККМ21-025-110-01	
	КМИ-22511 25А 230В/АС-3 1НЗ ИЭК	25	230	1р	1	50	ККМ21-025-230-01	
	КМИ-22511 25А 400В/АС-3 1НЗ ИЭК	25	400	1р	1	50	ККМ21-025-400-01	
	КМИ-23210 32А 36В/АС-3 1НО ИЭК	32	36	1з	1	50	ККМ21-032-036-10	
	КМИ-23210 32А 110В/АС-3 1НО ИЭК	32	110	1з	1	50	ККМ21-032-110-10	
	КМИ-23210 32А 230В/АС-3 1НО ИЭК	32	230	1з	1	50	ККМ21-032-230-10	
	КМИ-23210 32А 400В/АС-3 1НО ИЭК	32	400	1з	1	50	ККМ21-032-400-10	
	КМИ-34012 40А 36В/АС-3 1НО;1НЗ ИЭК	40	36	1з+1р	1	20	ККМ31-040-036-11	
	КМИ-34012 40А 110В/АС-3 1НО;1НЗ ИЭК	40	110	1з+1р	1	20	ККМ31-040-110-11	
	КМИ-34012 40А 230В/АС-3 1НО;1НЗ ИЭК	40	230	1з+1р	1	20	ККМ31-040-230-11	
	КМИ-34012 40А 400В/АС-3 1НО;1НЗ ИЭК	40	400	1з+1р	1	20	ККМ31-040-400-11	
	КМИ-35012 50А 110В/АС-3 1НО;1НЗ ИЭК	50	110	1з+1р	1	20	ККМ31-050-110-11	
	КМИ-35012 50А 230В/АС-3 1НО;1НЗ ИЭК	50	230	1з+1р	1	20	ККМ31-050-230-11	
	КМИ-35012 50А 400В/АС-3 1НО;1НЗ ИЭК	50	400	1з+1р	1	20	ККМ31-050-400-11	
		КМИ-46512 65А 110В/АС-3 1НО;1НЗ ИЭК	65	110	1з+1р	1	20	ККМ41-065-110-11
		КМИ-46512 65А 230В/АС-3 1НО;1НЗ ИЭК	65	230	1з+1р	1	20	ККМ41-065-230-11
		КМИ-46512 65А 400В/АС-3 1НО;1НЗ ИЭК	65	400	1з+1р	1	20	ККМ41-065-400-11
		КМИ-48012 80А 110В/АС-3 1НО;1НЗ ИЭК	80	110	1з+1р	1	16	ККМ41-080-110-11
		КМИ-48012 80А 230В/АС-3 1НО;1НЗ ИЭК	80	230	1з+1р	1	16	ККМ41-080-230-11
КМИ-48012 80А 400В/АС-3 1НО;1НЗ ИЭК		80	400	1з+1р	1	16	ККМ41-080-400-11	
КМИ-49512 95А 110В/АС-3 1НО;1НЗ ИЭК		95	110	1з+1р	1	16	ККМ41-095-110-11	
КМИ-49512 95А 230В/АС-3 1НО;1НЗ ИЭК		95	230	1з+1р	1	16	ККМ41-095-230-11	
КМИ-49512 95А 400В/АС-3 1НО;1НЗ ИЭК		95	400	1з+1р	1	16	ККМ41-095-400-11	

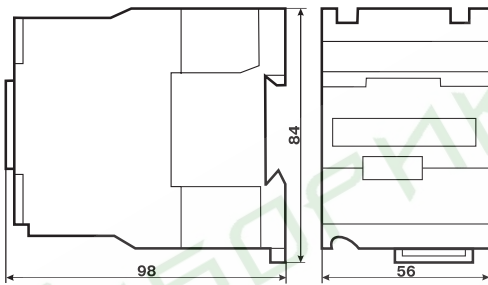
Габаритные размеры и масса контакторов малогабаритных серии КМИ

КМИ-10910; КМИ-10911; КМИ-11210; КМИ-11211;
КМИ-11810; КМИ-11811 КМИ-22510; КМИ-22511



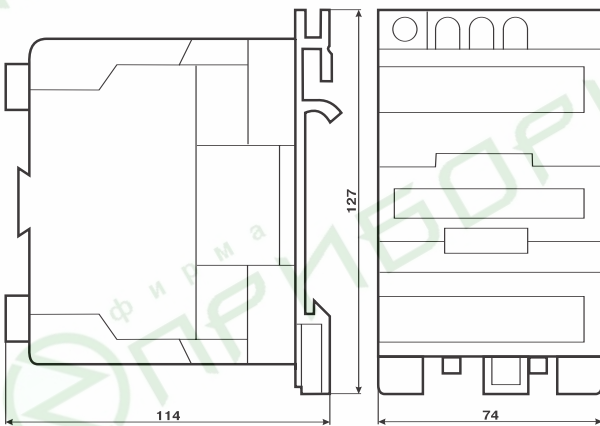
Типоисполнение	Размер, мм			Масса, не более кг
	B	C	D	
КМИ-10910; КМИ-10911	74	80	45	0,34
КМИ-11210; КМИ-11211	74	80	45	0,345
КМИ-11810; КМИ-11811	74	85	45	0,365
КМИ-22510; КМИ-22511	84	93	56	0,400

КМИ-23210; КМИ-23211



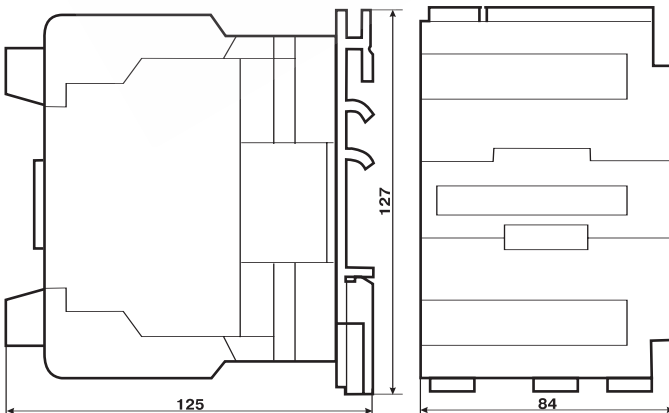
Типоисполнение	Масса, не более кг
КМИ-23210; КМИ-23211	0,545

КМИ-34010; КМИ-34011
КМИ-35012; КМИ-46512



Типоисполнение	Масса, не более кг
КМИ-34010; КМИ-34011	1,400
КМИ-35012	1,400
КМИ-46512	1,400

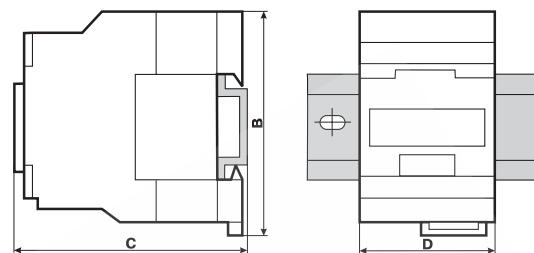
КМИ-48012; КМИ-49512



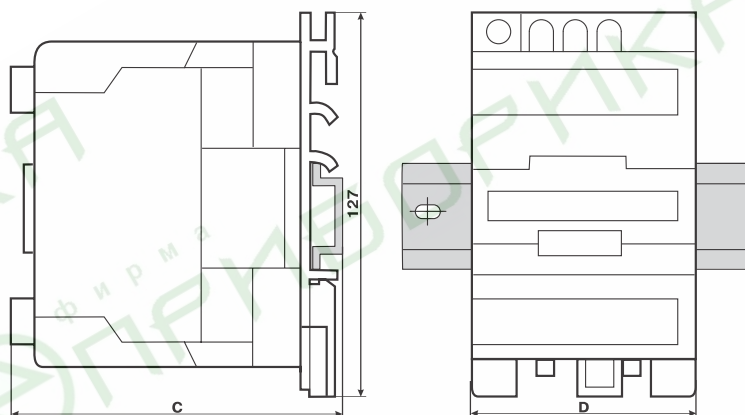
Типоисполнение	Масса, не более кг
КМИ-48012	1,590
КМИ-49512	1,610

Установочные размеры контакторов малогабаритных серии КМИ при монтаже на 35-мм DIN-рейку

Типоисполнение	Размер, мм		
	B	C	D
КМИ-10910; КМИ-10911	74	82	45
КМИ-11210; КМИ-11211	74	82	45
КМИ-11810; КМИ-11811	74	87	45
КМИ-22510; КМИ-22511	84	95	56
КМИ-23210; КМИ-23211	84	100	56



Типоисполнение	Размер, мм	
	C	D
КМИ-34010; КМИ-34011	131	74
КМИ-35012	131	74
КМИ-46512	131	74
КМИ-48012	142	84
КМИ-49512	142	84

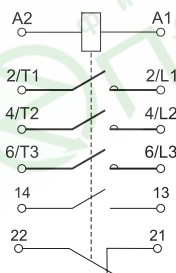
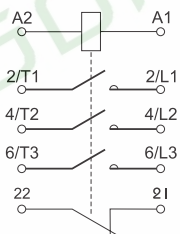
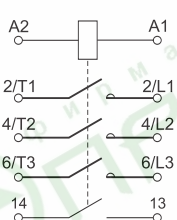


Электрические схемы контакторов малогабаритных серии КМИ

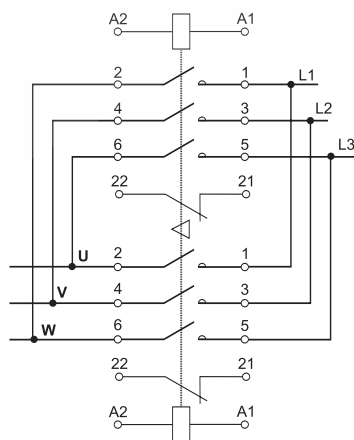
КМИ-10910; КМИ-11210
КМИ-11810; КМИ-22510
КМИ-23210

КМИ-10911; КМИ-11211
КМИ-11811; КМИ-22511
КМИ-23211

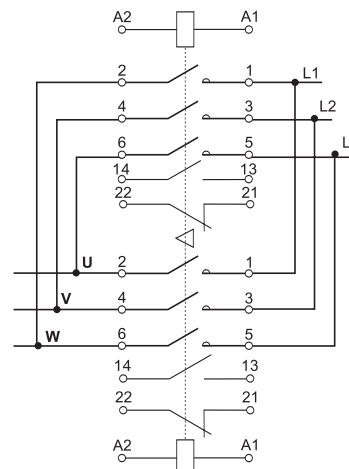
КМИ-34012; КМИ-35012
КМИ-46512; КМИ-48012
КМИ-49512



Реверсивные контакторы
КМИ-10931;
КМИ-11231
КМИ-11831;
КМИ-22531
КМИ-23231



Реверсивные контакторы
КМИ-34032;
КМИ-35032
КМИ-46532;
КМИ-48032
КМИ-49532



Основные технические характеристики контакторов малогабаритных серии КМИ

Параметры	Типоисполнения										
	КМИ-10910 КМИ-10911	КМИ-11210 КМИ-11211	КМИ-11810 КМИ-11811	КМИ-22510 КМИ-22511	КМИ-23210 КМИ-23211	КМИ-34012	КМИ-35012	КМИ-46512	КМИ-48012	КМИ-49512	
Номинальное рабочее напряжение переменного тока U_n , В	230, 400, 660										
Номинальное напряжение изоляции U_i , В	660										
Номинальное импульсное напряжение U_{imp} , кВ	8										
Номинальный рабочий ток I_n , категория применения АС-3 ($U_n \leq 400$ В), А	9	12	18	25	32	40	50	65	80	95	
Условный тепловой ток I_{th} ($t^\circ \leq 40^\circ$), категория применения АС-1, А	25	25	32	40	50	60	80	80	125	125	
Номинальная мощность по АС-3, кВт	230 В	2,2	3	4	5,5	7,5	11	15	18,5	22	25
	400 В	4	5,5	7,5	11	15	18,5	22	30	37	45
	660 В	5,5	7,5	10	15	18,5	30	33	37	45	45
Максимальная кратковременная нагрузка ($t \leq 1$ с), А	162	216	324	450	576	720	900	1170	1440	1710	
Условный ток короткого замыкания I_{sc} , А	1000	1000	3000	3000	3000	3000	3000	3000	5000	5000	
Защита от сверхтоков – предохранитель gG, А	10	20	25	40	50	50	63	80	100	100	
Мощность рассеяния при I_n , Вт/полюс	АС-3	0,2	0,36	0,8	1,25	2	2,4	3,7	4,2	5,1	7,2
	АС-1	1,56	1,56	2,5	3,2	5	5,4	9,6	6,4	12,5	12,5

Основные технические характеристики цепи управления контакторов малогабаритных серии КМИ

Параметры	Типоисполнения										
	КМИ-10910 КМИ-10911	КМИ-11210 КМИ-11211	КМИ-11810 КМИ-11811	КМИ-22510 КМИ-22511	КМИ-23210 КМИ-23211	КМИ-34012	КМИ-35012	КМИ-46512	КМИ-48012	КМИ-49512	
Номинальное напряжение катушки управления U_c , В	24, 36, 110, 230, 400										
Диапазоны напряжения управления	срабатыв.	$(0,8 \div 1,1) U_c$									
	отпускание	$(0,3 \div 0,6) U_c$									
Мощность потребления катушки при U_c , ВА	срабатыв. $\cos \varphi = 0,75$	60	60	60	90	90	200	200	200	200	200
	удержание $\cos \varphi = 0,3$	7	7	7	7,5	7,5	20	20	20	20	20
Время срабатывания, мс	замыкание	12–22	12–22	12–22	15–24	15–24	20–26	20–26	20–26	20–35	20–35
	размыкание	4–19	4–19	4–19	5–19	5–19	8–12	8–12	8–12	6–20	6–20
Коммутационная износоустойчивость, млн. циклов	АС-3	1,7	1,7	1,4	1,4	1,6	1,5	1,4	1,4	1,2	0,9
	АС-1	0,55	0,7	1,0	1,3	1,3	1,3	1,3	1,4	0,7	1,2
Механическая износоустойчивость, млн. циклов	2	2	2	2	2	2	1,5	1,5	1,5	1,5	
Мощность рассеяния, Вт	3	3	3	3,5	3,5	10	10	10	10	10	



Технические характеристики встроенных дополнительных контактов

Параметры	Значения	
Номинальное напряжение U_n , В	до 660	
Номинальное напряжение изоляции U_i , В	660	
Ток термической стойкости ($t^{\circ} \leq 40^{\circ}$) I_{th} , А	10	
Минимальная включающая способность	U_{min} , В	24
	I_{min} , МА	10
Защита от сверхтоков – предохранитель gG, А	10	
Макс. кратковременная нагрузка ($t \leq 1$ с), А	100	
Сопротивление изоляции, не менее, МОм	10	

