

## ВЫКЛЮЧАТЕЛИ КОНЦЕВЫЕ СЕРИИ ХСК



J10511 J10531 J10541 J10559 J108



J121 J139 J161 J167

### 1. НАЗНАЧЕНИЕ ПРИНЦИП ДЕЙСТВИЯ.

Выключатели концевые серии ХСК представляют собой электромеханические устройства, применяемые в системах управления в качестве датчика, состояние которого изменяется при механическом воздействии на него путем нажатия на подвижный элемент выключателя, либо путем его отклонения в сторону (в зависимости от исполнения). Выключатель содержит внутри себя две пары контактов: одну нормально разомкнутую и одну нормально замкнутую. Основное применение - для использования в качестве датчиков положения деталей механизмов.

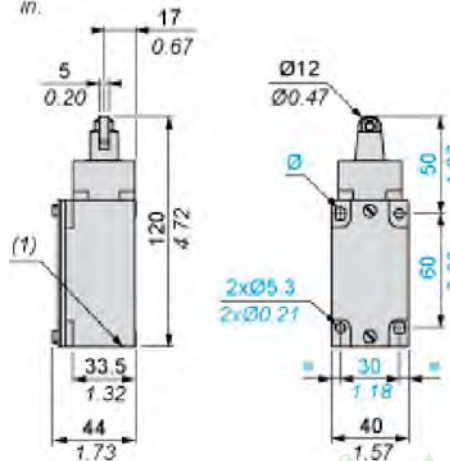
### 2. ТЕХНИЧЕСКИЕ ХАРАКТЕРИСТИКИ.

Параметр	Значение
Быстродействие	0,5...1,5 м/с
Номинальное коммутируемое напряжение	240 В 50 Гц
Максимальное коммутируемое напряжение	500 В 50 Гц
Максимальный коммутируемый ток	3 А (при 240 В 50 Гц)
Напряжение пробоя изоляции, не менее	6 кВ
Тип контактов	1Н.З. + 1Н.Р.
Температура эксплуатации	-25...+70 <sup>0</sup> С
Отн. влажность при эксплуатации	до 95%
Максимально допустимая влажность при 25 <sup>0</sup> С	98%
Масса, не более	0,5 кг
Механическая износостойкость, не менее	10 млн. циклов
Коммутационная износостойкость при резистивной нагрузке, не менее	0,2 млн. циклов
Степень защиты оболочки	IP66
Резьба под сальник	M20x1,5

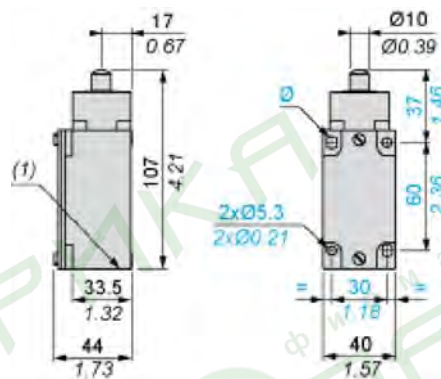
## ТЕХНИЧЕСКОЕ ОПИСАНИЕ

### 3. ГАБАРИТНЫЕ РАЗМЕРЫ.

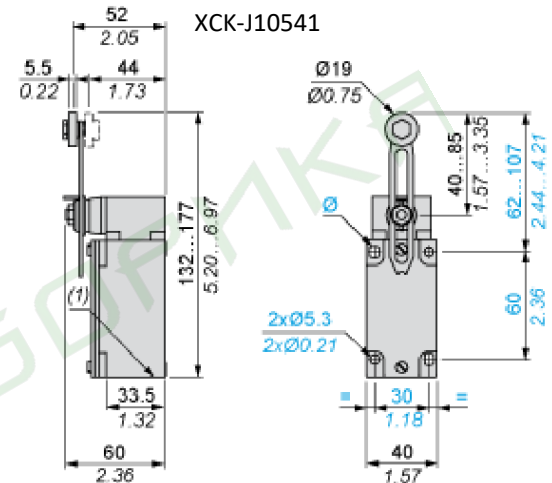
XCK-J167



XCK-J116, XCK-J161



XCK-J10541



XCK-J10511, XCK-J10531

