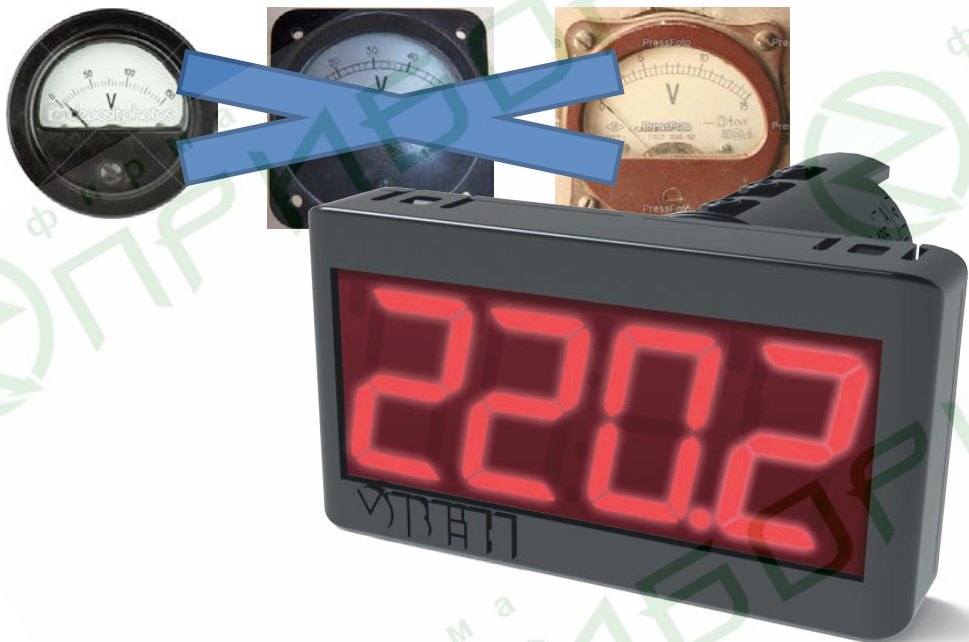


Вольтметр ОВЕН ИНС-Ф1.Ц9



**ОВЕН ИНС-Ф1 предназначен
для измерения напряжения питающей сети**



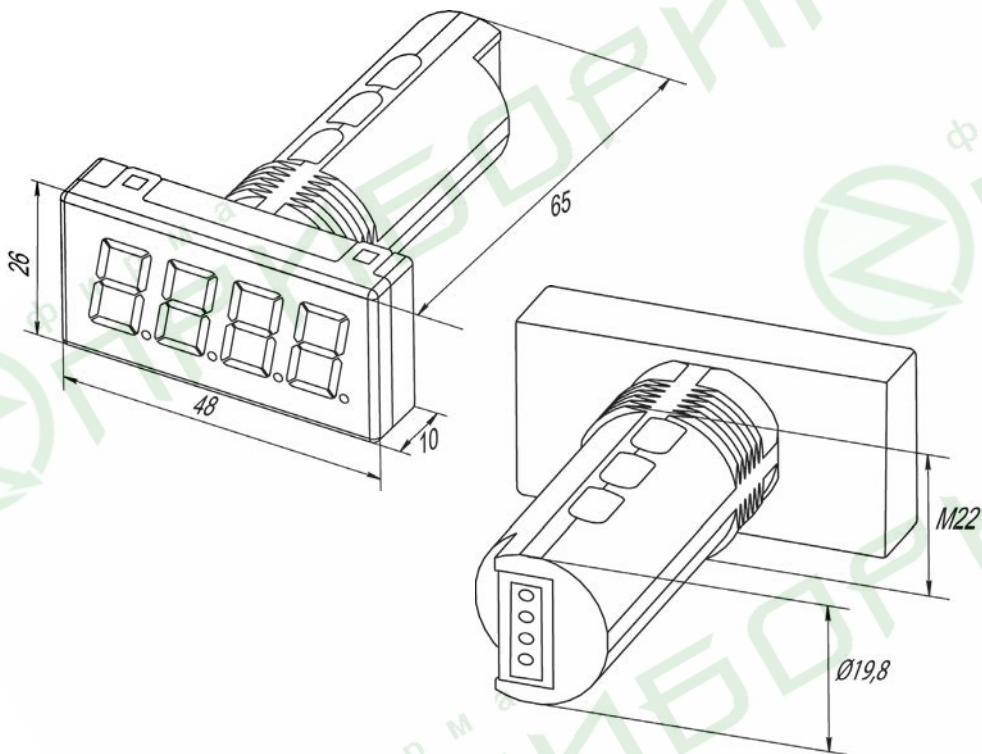
ОВЕН ИНС-Ф1.Щ9 выполнен в малогабаритном корпусе Щ9.

Вольтметр предназначен для измерения переменного напряжения, имеет четырехразрядный светодиодный цифровой индикатор, а его габаритные размеры сравнимы с размерами обычной сигнальной лампочки.

Легкий, надежный, миниатюрный ИНС-Ф1.Щ9 - отличный помощник для быстрых и точных измерений. Благодаря цилиндрической форме погружаемой в щит части и малым габаритам установка ИНС-Ф1.Щ9 не вызывает затруднений.

Эргономичный корпус и сверхмалый вес делают ИНС-Ф1.Щ9 весьма комфортным в использовании: простота размещения большого числа таких вольтметров на щите, удобство визуализации и построения мнемосхем.

ГАБАРИТЫ

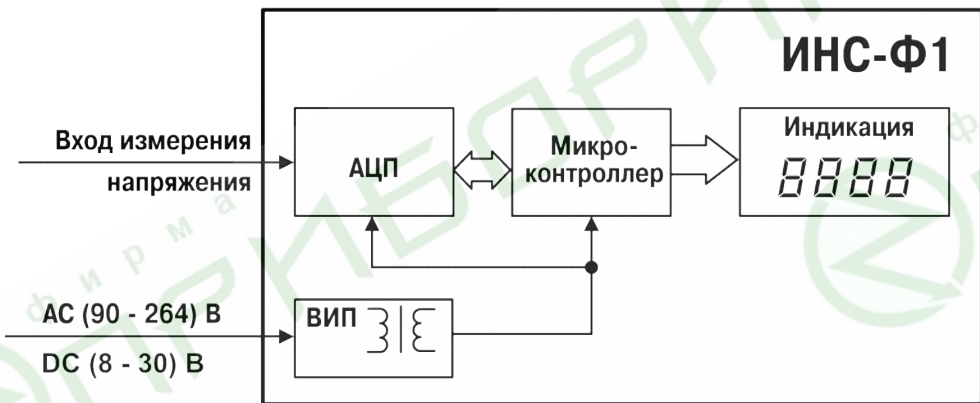


Наименование	Значение
Напряжение питания, ИНС-Ф1.х.Ц9	от 8 до 30 В постоянного тока (номинальное напряжение 20 В)
Потребляемая мощность, ВА, не более	4
Количество входов	1
Входной сигнал ИНС-Ф1.1, действующее значение	~ от 40 до 400 В частотой от 47 до 63 Гц
Входной сигнал ИНС-Ф1.2, действующее значение	~ от 5 до 400 В частотой от 47 до 63 Гц
Основная погрешность измерений	0,25%
Время опроса входа, с, не более	1
Входное сопротивление, не менее	500 кОм
Степень защиты корпуса	IP54
Габаритные размеры прибора, мм	26×48×65
Масса прибора, кг, не более	0,5
Средний срок службы, лет	8

ИНС-Ф1.Х.Ц9 – где Х – диапазон входных сигналов:

- 1 – входной сигнал от ~40 до 400 В;
- 2 – входной сигнал от ~5 до 400 В.

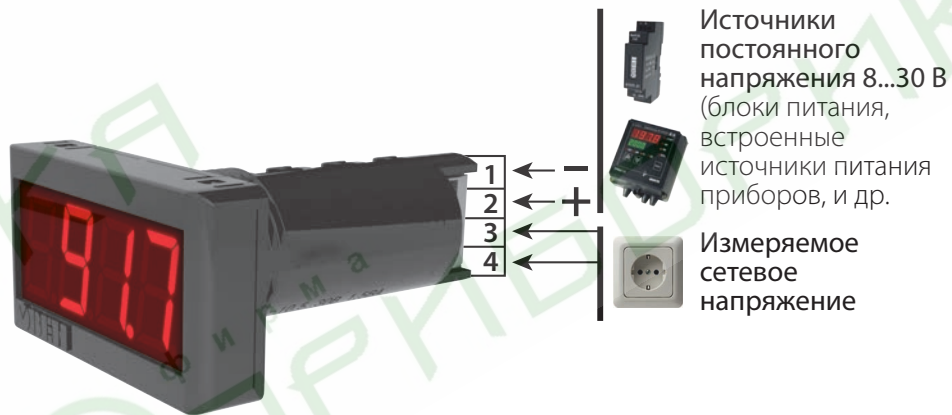
ФУНКЦИОНАЛЬНАЯ СХЕМА



Прибор имеет в своем составе: вход, аналого-цифровой преобразователь (АЦП), микроконтроллер, обрабатывающий входной сигнал, четырехразрядный светодиодный цифровой индикатор и источник питания с гальванической развязкой.

Питание ИНС-Ф1.Щ9 осуществляется от источника постоянного напряжения 8...30 В (номинальное значение 20 В).

Входной сигнал может быть ~ от 40 до 400 В частотой от 47 до 63 Гц (модификация ИНС-Ф1.1.Щ9) или ~ от 5 до 400 В частотой от 47 до 63 Гц (модификация ИНС-Ф1.2.Щ9)





ШКАФ АВТОМАТИКИ.
ПРИМЕР ИНДИКАЦИИ

ФАЗА 1



~ 40...400 В

ФАЗА 1



~ 40...400 В

ФАЗА 1



~ 40...400 В



Вольт



Вольт



Вольт



Высокое качество вольтметров ИНС-Ф1.Щ9 подтверждено декларацией соответствия требованиям обязательных нормативных документов (ГОСТ) и свидетельством об утверждении типа средств измерений в государственном реестре СИ Российской Федерации.

Вольтметры серии ОВЕН ИНС-Ф1.Щ9 – это сумма: **«надежность» + «удобство» + «качество».**