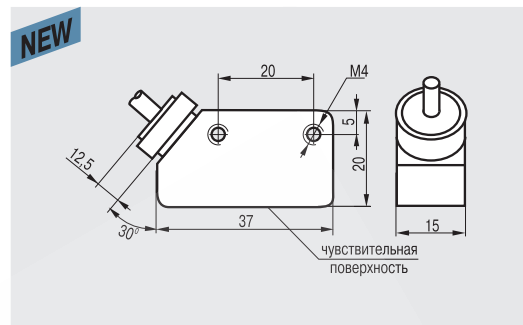
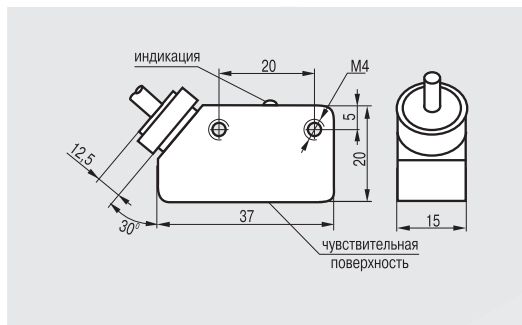


# МАГНИТОЧУВСТВИТЕЛЬНЫЕ ВЫКЛЮЧАТЕЛИ

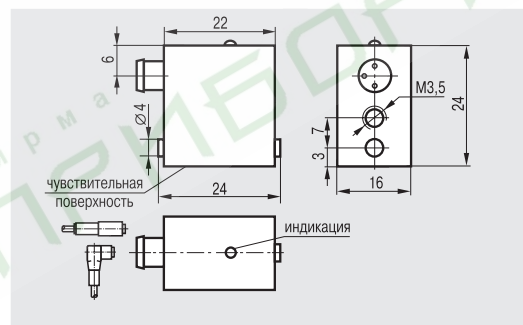
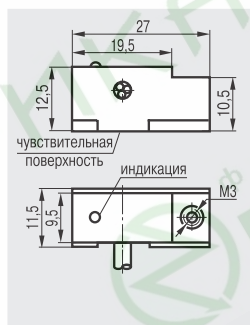
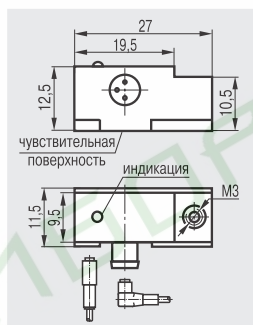
## Аналоги выключателей "BOSCH"

<b>Размер корпуса, мм</b>	<b>37x20x15</b>	<b>37x20x15</b>	<b>37x20x15</b>
Тип выключателя	MS BO1A6-L	MS BO1A6	MS BO1A6-C
Аналог	"BOSCH" 0 830 100 351	"BOSCH" 0 830 100 301	"BOSCH" 0 830 100 351



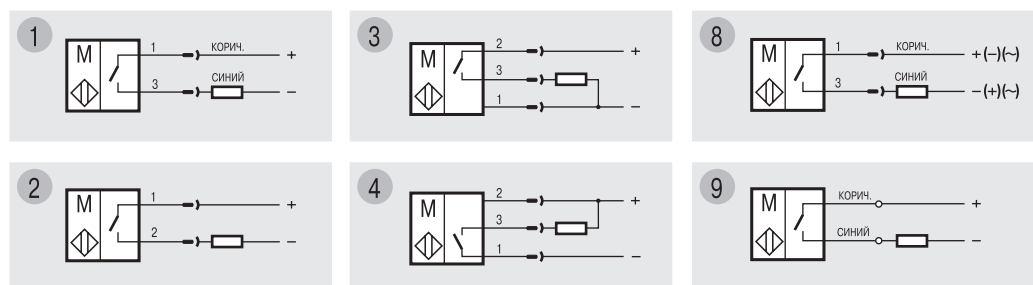
Коммутируемое напряжение, $U_{\text{раб}}$	10...30В DC	0,05...180В DC/0,05...130В AC	0,05...180В DC/0,05...130В AC
Коммутируемый ток, $I_{\text{раб}}$	10...250 мА	$1 \times 10^{-4} \dots 0,5$ А	$1 \times 10^{-4} \dots 0,5$ А
Частота переключения, $F_{\text{max}}$	100 Гц	100 Гц	100 Гц
Максимальная мощность, $P_{\text{max}}$	10 Вт	10 Вт	10 Вт
Диапазон рабочих температур	-25°C ... +75°C	-25°C ... +75°C	<b>-60°C ... +125°C</b>
Световая индикация	Есть	Нет	Нет
Материал корпуса	Д16Т	Д16Т	Д16Т
Присоединение	Кабель 2x0,34 мм <sup>2</sup>	Кабель 2x0,34 мм <sup>2</sup>	Кабель 2x0,34 мм <sup>2</sup>
Степень защиты по ГОСТ 14254-96	IP66	IP66	IP66
Схема подключения выключателя	⑨	⑩	⑩

<b>Размер корпуса, мм</b>	<b>27x12,5x11,5</b>	<b>27x12,5x11,5</b>	<b>22x24x16</b>	<b>22x24x16</b>
Тип выключателя	MS BOC3A-LS40	MS B03A-L	MS BOC41A6-LS40	MS BOC41A6-S40
Аналог	"BOSCH" 0 830 100 460	"BOSCH" 0 830 100 465	"BOSCH" 0 830 100 465	"BOSCH" 0 830 100 465



Коммутируемое напряжение, $U_{\text{раб}}$	10...30В DC	10...30В DC	10...30В DC	0,05...60В акт./36В инд. AC/DC
Рабочий ток, $I_{\text{раб}}$	10...250 мА	10...250 мА	10...250 мА	$1 \times 10^{-6} \dots 0,5$ А
Частота переключения, $F_{\text{max}}$	400 Гц	400 Гц	400 Гц	400 Гц
Максимальная мощность	10 Вт акт./0,6 ВА инд.	10 Вт акт./0,6 ВА инд.	10 Вт акт./0,6 ВА инд.	10 Вт акт./0,6 ВА инд.
Диапазон рабочих температур	-25°C ... +75°C	-25°C ... +75°C	-25°C ... +75°C	-25°C ... +75°C
Световая индикация	Есть	Есть	Есть	Нет
Материал корпуса	Д16Т	Д16Т	Д16Т	Д16Т
Присоединение	Соединитель S40, S15	Кабель 2x0,12 мм <sup>2</sup>	Соединитель S40, S15	Соединитель S40, S15
Степень защиты по ГОСТ 14254-96	IP66	IP66	IP66	IP66
Схема подключения выключателя	①	⑨	①	⑧

### Схемы подключения



# МАГНИТОЧУВСТВИТЕЛЬНЫЕ ВЫКЛЮЧАТЕЛИ

Аналоги выключателей  
"BOSCH", "FESTO"

2007

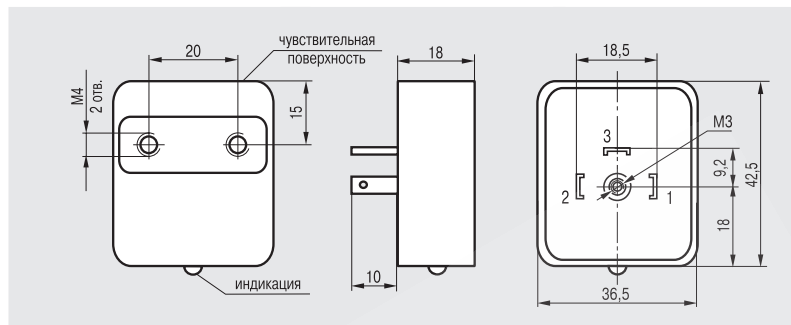
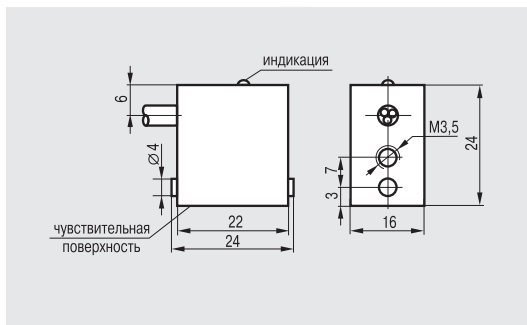
**22x24x16**  
MS BO41A6-L  
"BOSCH" 0 830 100 465

**22x24x16**  
MS BO41A6

**36,5x42,5x18**  
MS BOC2A6-LS4  
"BOSCH" 0 830 100 453

**36,5x42,5x18**  
MS BOC2A6-P-LS4  
"BOSCH" 0 830 100 490

**36,5x42,5x18**  
MS BOC2A6-N-LS4  
"BOSCH" 0 830 100 491



10...30В DC  
10...250 мА  
400 Гц  
10 Вт акт./0,6 ВА инд.  
-25°C ... +75°C  
Есть  
Д16Т  
Кабель 2x0,34 мм<sup>2</sup>  
IP66  
⑨

0,05...100Вакт./36Винд.АС/DC  
1x10<sup>-6</sup>...0,5 А  
400 Гц  
10 Вт акт./0,6 ВА инд.  
-25°C ... +75°C  
Нет  
Д16Т  
Кабель 2x0,34 мм<sup>2</sup>  
IP66  
⑩

10...30В DC  
1...250 мА  
100 Гц  
10 Вт  
-25°C ... +75°C  
Есть  
Д16Т  
Соединитель  
IP66  
②

10...30В DC  
1...250 мА  
100 Гц  
-25°C ... +75°C  
Есть  
Д16Т  
Соединитель  
IP66  
③ (PNP)

10...30В DC  
1...250 мА  
100 Гц  
-25°C ... +75°C  
Есть  
Д16Т  
Соединитель  
IP66  
④ (NPN)

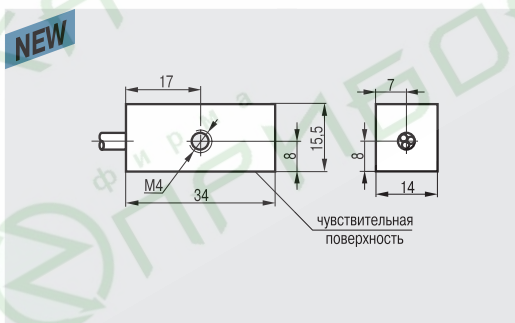
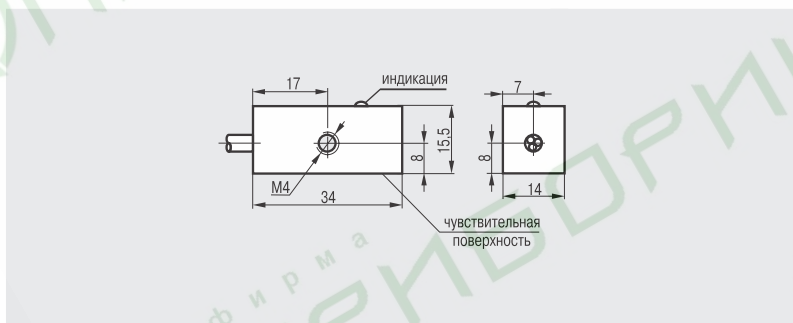
**34x15,5x14**  
MS FE0P61  
"FESTO" SMEO-1-B

**34x15,5x14**  
MS FE0P6-L  
"FESTO" SMEO-1-LED-24

**34x15,5x14**  
MS FE0P6  
"FESTO" SMEO-1-24

**34x15,5x14**  
MS FE0P61-C

**34x15,5x14**  
MS FE0P6-C



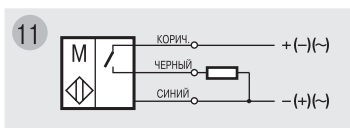
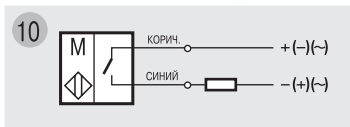
0,05...220В AC/DC  
45 мА  
100 Гц  
10 Вт  
-25°C ... +75°C  
Нет  
Полиамид  
Кабель 2x0,34 мм<sup>2</sup>  
IP66  
⑩

5...30В AC/DC  
1x10<sup>-4</sup>...0,5 А  
100 Гц  
10 Вт  
-25°C ... +75°C  
Есть  
Полиамид  
Кабель 3x0,34 мм<sup>2</sup>  
IP66  
⑪

0,05...180В DC/0,05...130В AC  
1x10<sup>-4</sup>...0,5 А  
100 Гц  
10 Вт  
-25°C ... +75°C  
Нет  
Полиамид  
Кабель 2x0,34 мм<sup>2</sup>  
IP66  
⑩

0,05...220В AC/DC  
45 мА  
100 Гц  
10 Вт  
**-60°C ... +125°C**  
Нет  
Полиамид  
Кабель 2x0,34 мм<sup>2</sup>  
IP66  
⑩

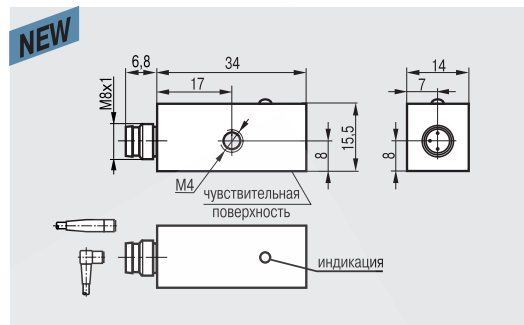
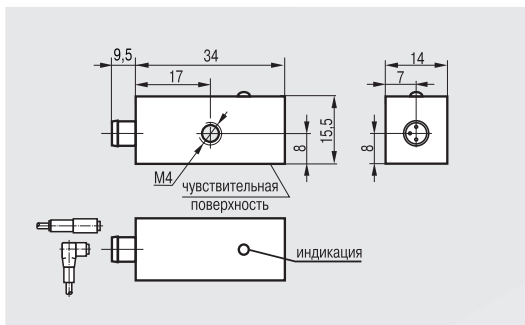
0,05...180В DC/0,05...130В AC  
1x10<sup>-4</sup>...0,5 А  
100 Гц  
10 Вт  
**-60°C ... +125°C**  
Нет  
Полиамид  
Кабель 2x0,34 мм<sup>2</sup>  
IP66  
⑩



# МАГНИТОЧУВСТВИТЕЛЬНЫЕ ВЫКЛЮЧАТЕЛИ

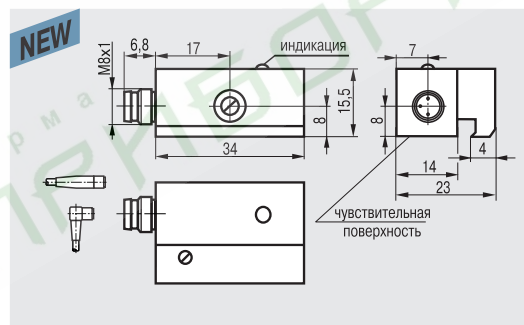
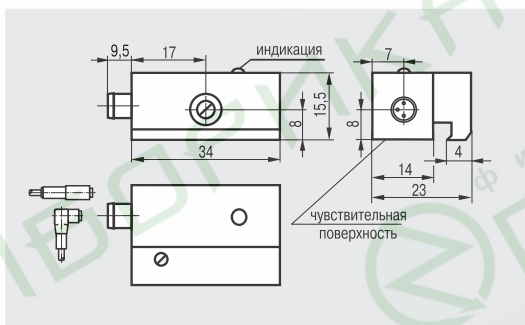
Аналоги выключателей  
"FESTO"

<b>Размер корпуса, мм</b>	<b>34x15,5x14</b>	<b>34x15,5x14</b>	<b>34x15,5x14</b>	<b>34x15,5x14</b>
Тип выключателя	MS FEC0P6-LS40	MS FEC0P6-S40	MS FEC0P6-LS401	MS FEC0P6-S401
Аналог	"FESTO" SMEO-1-S-LED-24	"FESTO" SMEO-1-S-24	"FESTO" SMEO-1-S-LED-24	"FESTO" SMEO-1-S-24



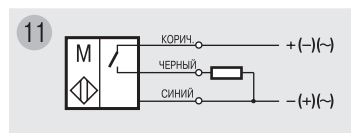
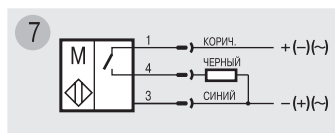
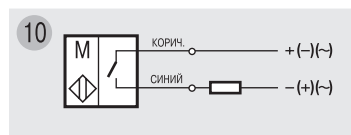
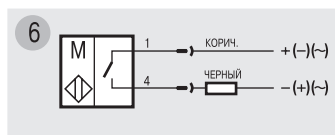
Коммутируемое напряжение, U <sub>раб.</sub>	5...30В AC/DC	0,05...60В AC/DC	5...30В AC/DC	0,05...60В AC/DC
Коммутируемый ток, I <sub>раб.</sub>	1x10 <sup>-4</sup> ...0,5 А	1x10 <sup>-4</sup> ...0,5 А	1x10 <sup>-4</sup> ...0,5 А	1x10 <sup>-4</sup> ...0,5 А
Частота переключения, F <sub>max</sub>	100 Гц	100 Гц	100 Гц	100 Гц
Максимальная мощность, P <sub>max</sub>	10 Вт	10 Вт	10 Вт	10 Вт
Диапазон рабочих температур	-25°C ... +75°C	-25°C ... +75°C	-25°C ... +75°C	-25°C ... +75°C
Световая индикация	Есть	Нет	Есть	Нет
Материал корпуса	Полиамид	Полиамид	Полиамид	Полиамид
Присоединение	Соединитель S40, S15	Соединитель S40, S15	Соединитель S49, S48	Соединитель S49, S48
Степень защиты по ГОСТ 14254-96	IP66	IP66	IP66	IP66
Схема подключения выключателя	⑦	⑥	⑦	⑥

<b>Размер корпуса, мм</b>	<b>34x15,5x23</b>	<b>34x15,5x23</b>	<b>34x15,5x23</b>	<b>34x15,5x23</b>
Тип выключателя	MS FEC1P61-LS40	MS FEC1P6-S40	MS FEC1P6-LS401	MS FEC1P6-S401
Аналог	"FESTO" SME-1-S-LED-24	"FESTO" SME-1-S-24	"FESTO" SME-1-S-LED-24	"FESTO" SME-1-S-24



Коммутируемое напряжение, U <sub>раб.</sub>	5...30В AC/DC	0,05...60В AC/DC	5...30В AC/DC	0,05...60В AC/DC
Рабочий ток, I <sub>раб.</sub>	1x10 <sup>-4</sup> ...0,5 А	1x10 <sup>-4</sup> ...0,5 А	1x10 <sup>-4</sup> ...0,5 А	1x10 <sup>-4</sup> ...0,5 А
Частота переключения, F <sub>max</sub>	100 Гц	100 Гц	100 Гц	100 Гц
Максимальная мощность	10 Вт	10 Вт	10 Вт	10 Вт
Диапазон рабочих температур	-25°C ... +75°C	-25°C ... +75°C	-25°C ... +75°C	-25°C ... +75°C
Световая индикация	Есть	Нет	Есть	Нет
Материал корпуса	Полиамид	Полиамид	Полиамид	Полиамид
Присоединение	Соединитель S40, S15	Соединитель S40, S15	Соединитель S49, S48	Соединитель S49, S48
Степень защиты по ГОСТ 14254-96	IP66	IP66	IP66	IP66
Схема подключения выключателя	⑦	⑥	⑦	⑥

## Схемы подключения



# МАГНИТОЧУВСТВИТЕЛЬНЫЕ ВЫКЛЮЧАТЕЛИ

Аналоги выключателей  
"FESTO"

2007

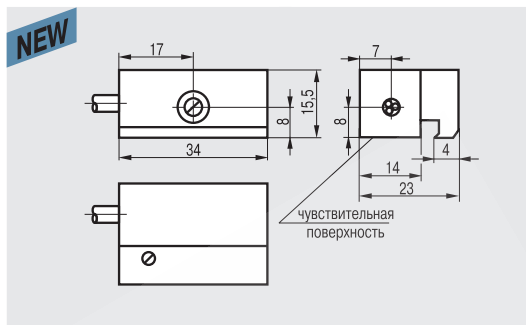
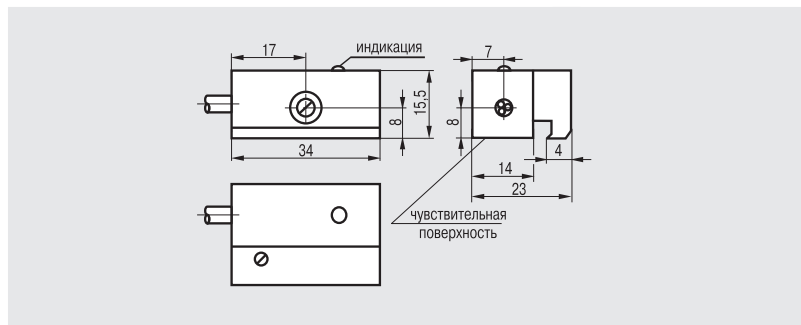
<b>34x15,5x23</b>
MS FE1P61
"FESTO" SME-1

<b>34x15,5x23</b>
MS FE1P6-L
"FESTO" SME-1-LED-24

<b>34x15,5x23</b>
MS FE1P6
"FESTO" SME-1-24

<b>34x15,5x23</b>
MS FE1A61-C

<b>34x15,5x23</b>
MS FE1A6-C



0,05...220В AC/DC
45 мА
100 Гц
10 Вт
-25°C ... +75°C
Нет
Полиамид
Кабель 2x0,34 мм <sup>2</sup>
IP66
⑩

5...30В AC/DC
1x10 <sup>-4</sup> ...0,5 А
100 Гц
10 Вт
-25°C ... +75°C
Есть
Полиамид
Кабель 3x0,34 мм <sup>2</sup>
IP66
⑪

0,05...180В DC/0,05...130В AC
1x10 <sup>-4</sup> ...0,5 А
100 Гц
10 Вт
-25°C ... +75°C
Нет
Полиамид
Кабель 2x0,34 мм <sup>2</sup>
IP66
⑩

0,05...220В AC/DC
45 мА
100 Гц
10 Вт
<b>-60°C ... +125°C</b>
Нет
Д16Т
Кабель 2x0,34 мм <sup>2</sup>
IP66
⑩

0,05...180В DC/0,05...130В AC
1x10 <sup>-4</sup> ...0,5 А
100 Гц
10 Вт
<b>-60°C ... +125°C</b>
Нет
Д16Т
Кабель 2x0,34 мм <sup>2</sup>
IP66
⑩

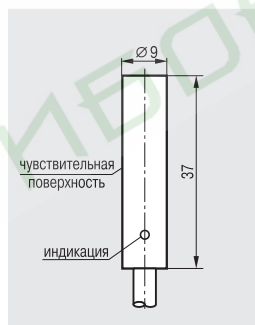
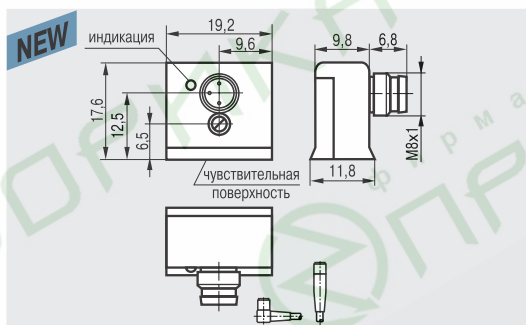
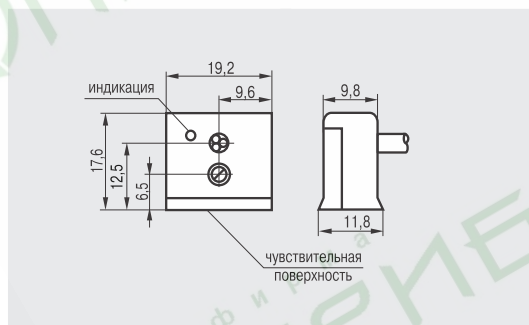
<b>19,2x17,6x11,8</b>
MS FE3A6-L
"FESTO" SME-3-LED-24

<b>19,2x17,6x11,8</b>
MS FE3A6
"FESTO" SME-3-24

<b>19,2x17,6x11,8</b>
MS FEC3A6-LS401
"FESTO" SME-3-SQ-LED-24

<b>19,2x17,6x11,8</b>
MS FEC3A6-S401
"FESTO" SME-3-SQ-24

<b>∅9x37</b>
MS FE4A-L
"FESTO" SMEO-4-K-LED-24



5...30В AC/DC
1x10 <sup>-6</sup> ...0,5 А
400 Гц
10 Вт акт./0,6 ВА инд.
-25°C ... +75°C
Есть
Д16Т
Кабель 3x0,12 мм <sup>2</sup>
IP66
⑪

0,05...100Вакт./36Винд.AC/DC
1x10 <sup>-6</sup> ...0,5 А
400 Гц
10 Вт акт./0,6 ВА инд.
-25°C ... +75°C
Нет
Д16Т
Кабель 2x0,12 мм <sup>2</sup>
IP66
⑩

5...30В AC/DC
1x10 <sup>-6</sup> ...0,5 А
400 Гц
10 Вт акт./0,6 ВА инд.
-25°C ... +75°C
Есть
Д16Т
Соединитель S49, S48
IP66
⑦

0,05...60В AC/DC
1x10 <sup>-6</sup> ...0,5 А
400 Гц
10 Вт акт./0,6 ВА инд.
-25°C ... +75°C
Нет
Д16Т
Соединитель S49, S48
IP66
⑥

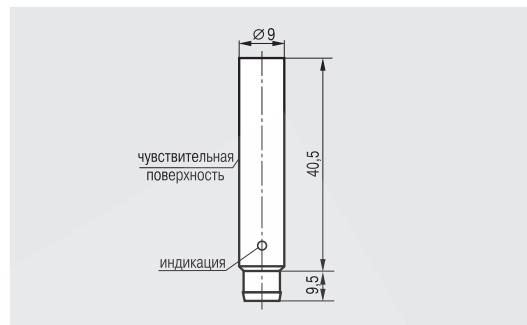
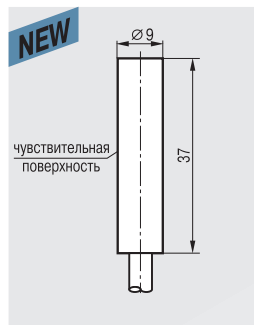
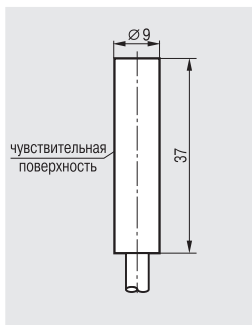
5...30В AC/DC
1x10 <sup>-4</sup> ...0,5 А
100 Гц
10 Вт
-25°C ... +75°C
Есть
Д16Т
Кабель 3x0,12 мм <sup>2</sup>
IP67
⑪

4

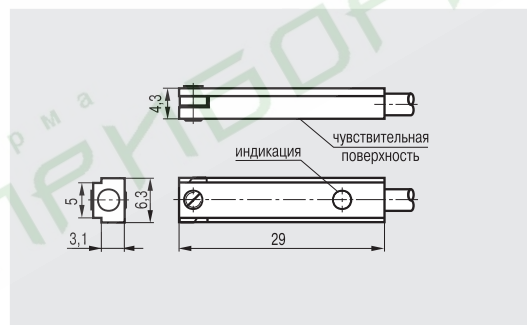
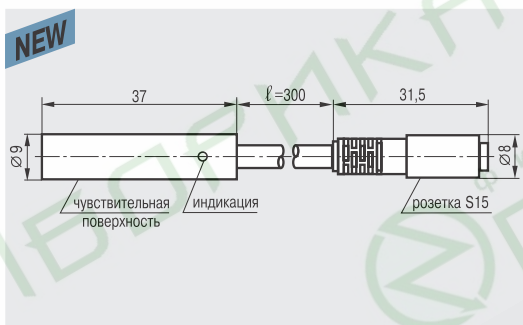
# МАГНИТОЧУВСТВИТЕЛЬНЫЕ ВЫКЛЮЧАТЕЛИ

Аналоги выключателей  
“FESTO”; “MADER”

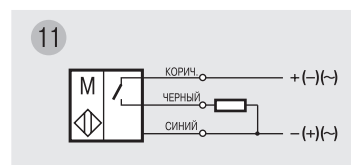
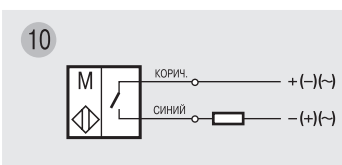
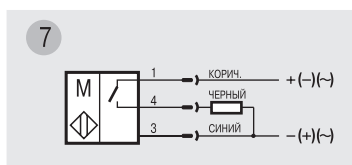
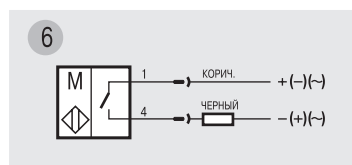
Размер корпуса, мм	Ø9x37	Ø9x37	Ø9x50	Ø9x50
Тип выключателя	MS FE4A	MS FE4A-C	MS FEC4A-LS40	MS FEC4A-S40
Аналог	“FESTO” SMEO-4-K-24		“FESTO” SMEO-4-S-LED-24	“FESTO” SMEO-4-S-24
Коммутируемое напряжение, U <sub>раб.</sub>	0,05...180В DC/0,05...130В AC	0,05...180В DC/0,05...130В AC	5...30В AC/DC	0,05...60В AC/DC
Рабочий ток, I <sub>раб.</sub>	1x10 <sup>-4</sup> ...0,5 А	1x10 <sup>-4</sup> ...0,5 А	1x10 <sup>-4</sup> ...0,5 А	1x10 <sup>-4</sup> ...0,5 А
Частота переключения, F <sub>max</sub>	100 Гц	100 Гц	100 Гц	100 Гц
Максимальная мощность	10 Вт	10 Вт	10 Вт	10 Вт
Диапазон рабочих температур	-25°C ... +75°C	<b>-60°C ... +125°C</b>	-25°C ... +75°C	-25°C ... +75°C
Световая индикация	Нет	Нет	Есть	Нет
Материал корпуса	Д16Т	Д16Т	Д16Т	Д16Т
Присоединение	Кабель 2x0,12 мм <sup>2</sup>	Кабель 3x0,12 мм <sup>2</sup>	Соединитель S40, S15	Соединитель S40, S15
Степень защиты по ГОСТ 14254-96	IP67	IP67	IP67	IP67
Схема подключения выключателя	⑩	⑩	⑦	⑥



Размер корпуса, мм	Ø9x37	29x6,3x4,3
Тип выключателя	MS FE4A-LS15	MS FE8A-L
Аналог	“MADER” MSRK-35-C	“FESTO” SME-8-K-LED-24
Коммутируемое напряжение, U <sub>раб.</sub>	5...30В AC/DC	5...30В DC
Рабочий ток, I <sub>раб.</sub>	1x10 <sup>-4</sup> ...0,5 А	10...250 мА
Частота переключения, F <sub>max</sub>	100 Гц	400 Гц
Максимальная мощность	10 Вт	10 Вт
Диапазон рабочих температур	-25°C ... +75°C	-25°C ... +75°C
Световая индикация	Есть	Есть
Материал корпуса	Д16Т	Д16Т
Присоединение	Соединитель S40	Кабель 3x0,12 мм <sup>2</sup>
Степень защиты по ГОСТ 14254-96	IP67	IP67
Схема подключения выключателя	⑦	⑪



## Схемы подключения

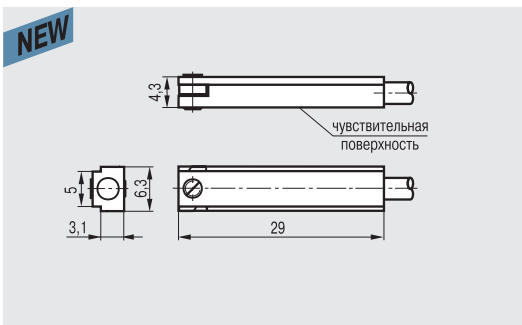


# МАГНИТОЧУВСТВИТЕЛЬНЫЕ ВЫКЛЮЧАТЕЛИ

Аналоги "FESTO";  
"SORMEL FCA"; "СРОАС"

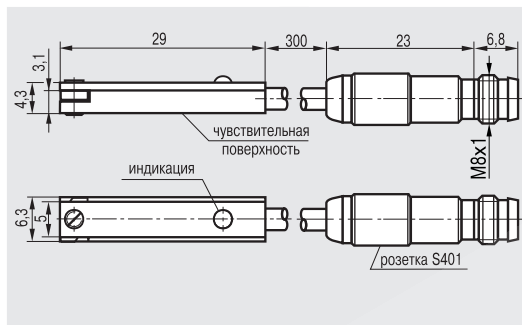
2007

**29x6,3x4,3**  
MS FE8A-C



0,05...60В AC/DC  
1x10<sup>-6</sup>...0,5 А  
400 Гц  
10 Вт  
**-60°C ... +125°C**  
Нет  
Д16Т  
Кабель 2x0,12 мм<sup>2</sup>  
IP67  
⑩

**19,2x17,6x11,8**  
MS FEC8A6-LS401  
"FESTO" SME-8-S-LED-24

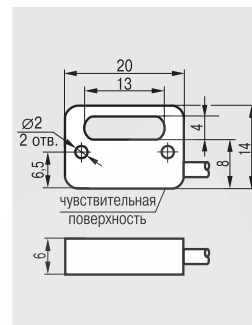


5...30В DC  
10...250 мА  
400 Гц  
10 Вт  
**-25°C ... +75°C**  
Есть  
Д16Т  
Соединитель S49, S48  
IP66  
⑦

**19,2x17,6x11,8**  
MS FEC8A6-S401

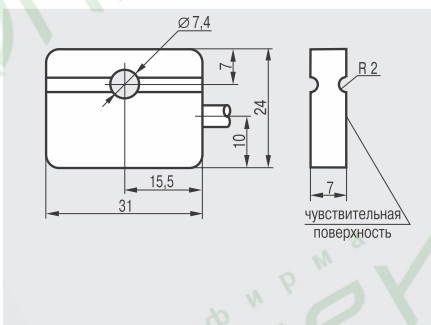
0,05...60В AC/DC  
1x10<sup>-6</sup>...0,5 А  
400 Гц  
10 Вт  
**-25°C ... +75°C**  
Нет  
Д16Т  
Соединитель S49, S48  
IP66  
⑥

**20x14x6**  
MS SO1P  
"SORMEL FCA"



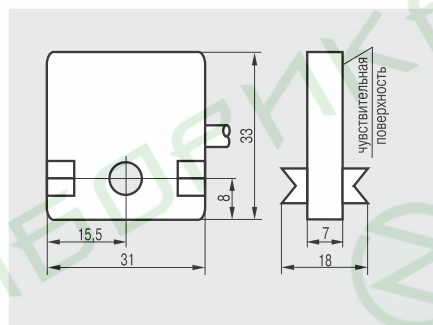
0,05...100Вакт./36Винд. AC/DC  
1x10<sup>-6</sup>...0,5 А  
400 Гц  
10 Вт акт./0,6 ВА инд.  
**-25°C ... +75°C**  
Нет  
Полистирол  
Кабель 2x0,12 мм<sup>2</sup>  
IP67  
⑩

**31x24x7**  
MS CP1P  
"СРОАС" 5739



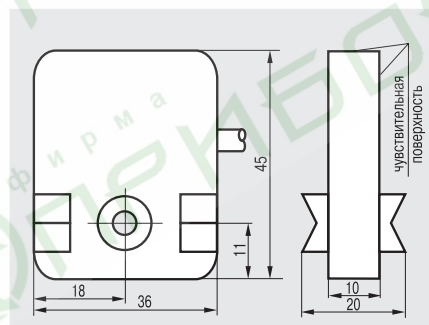
0,05...180В DC/0,05...130В AC  
1x10<sup>-4</sup>...0,5 А  
100 Гц  
10 Вт  
**-25°C ... +75°C**  
Нет  
Полистирол  
Кабель 2x0,12 мм<sup>2</sup>  
IP67  
⑩

**31x33x18**  
MS CP2P  
"СРОАС" 5740



0,05...180В DC/0,05...130В AC  
1x10<sup>-4</sup>...0,5 А  
100 Гц  
10 Вт  
**-25°C ... +75°C**  
Нет  
Полистирол  
Кабель 2x0,12 мм<sup>2</sup>  
IP67  
⑩

**36x45x20**  
MS CP3P  
"СРОАС" 5741

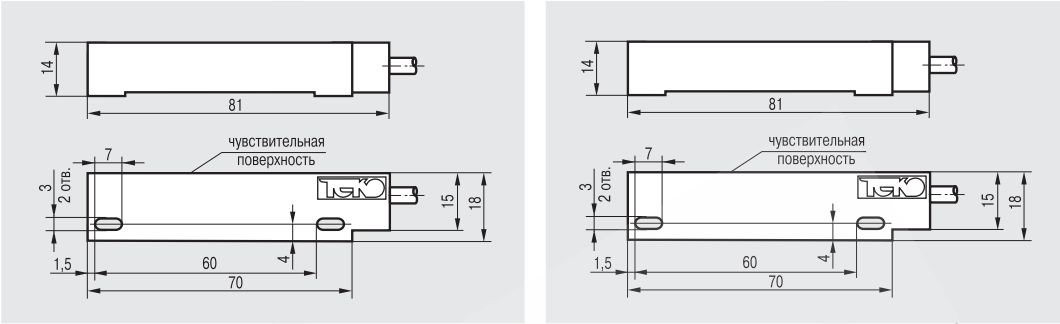


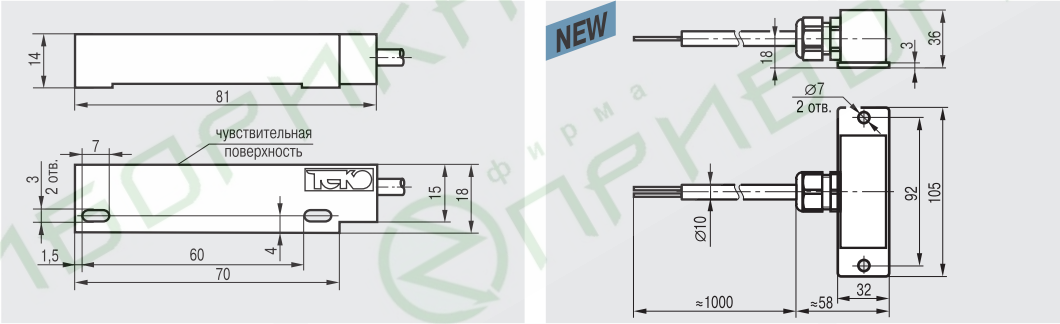
0,05...180В DC/0,05...130В AC  
1x10<sup>-4</sup>...0,5 А  
100 Гц  
10 Вт  
**-25°C ... +75°C**  
Нет  
Полистирол  
Кабель 2x0,34 мм<sup>2</sup>  
IP67  
⑩

4

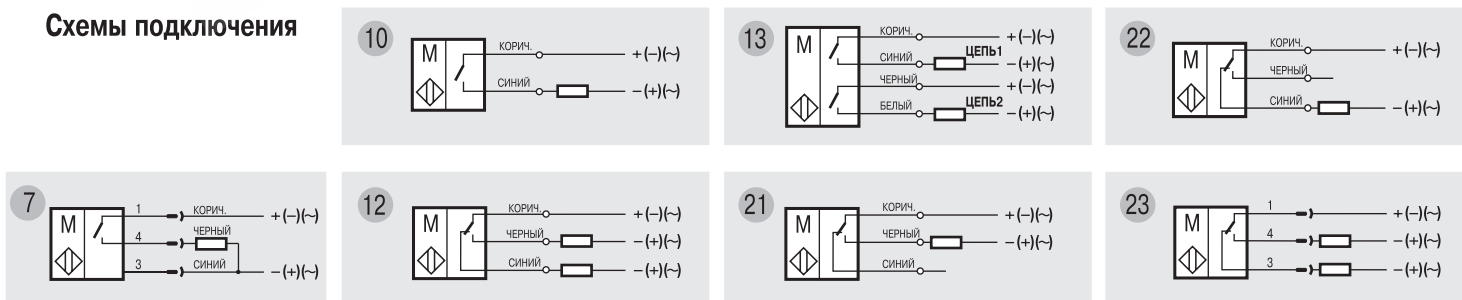
# МАГНИТОЧУВСТВИТЕЛЬНЫЕ ВЫКЛЮЧАТЕЛИ

Аналоги выключателей  
“VEB UNITECHNIK”; “GENERAL ELECTRIC”

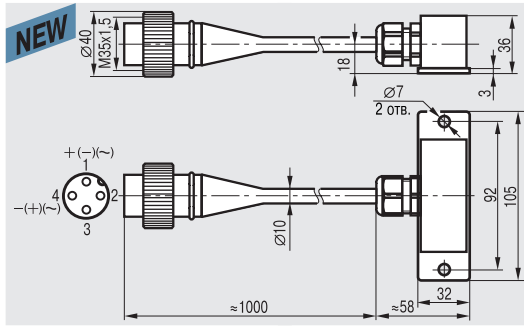
Размер корпуса, мм	81x14x18	81x14x18	81x14x18
Тип выключателя	MS UN1P	MS UN1P-C	MS UN2P
Аналог	“VEB UNITECHNIK”		
			
Коммутируемое напряжение, U <sub>раб.</sub>	12...250В AC/DC	12...250В AC/DC	12...250В AC/DC
Рабочий ток, I <sub>раб.</sub>	0,01...3А акт. / 0,01...0,4А инд.	0,01...3А акт. / 0,01...0,4А инд.	0,01...3А акт. / 0,01...0,4А инд.
Частота переключения, F <sub>max</sub>	25 Гц	25 Гц	25 Гц
Максимальная мощность	120 Вт акт. / 90 ВА инд.	120 Вт акт. / 90 ВА инд.	120 Вт акт. / 90 ВА инд.
Расстояние срабатывания от SM3			
Диапазон рабочих температур	-25°C ... +75°C	<b>-60°C ... +125°C</b>	-25°C ... +75°C
Световая индикация	Нет	Нет	Нет
Материал корпуса	Полиамид	Полиамид	Полиамид
Присоединение	Кабель 2x0,34 мм <sup>2</sup>	Кабель 2x0,34 мм <sup>2</sup>	Кабель 4x0,25 мм <sup>2</sup>
Степень защиты по ГОСТ 14254-96	IP67	IP67	IP67
Схема подключения выключателя	10	10	13

Размер корпуса, мм	81x14x18	81x14x18	105x32x36
Тип выключателя	MS UN3P	MS UN3P-C	MS GE1A
Аналог			“GENERAL ELECTRIC CR115A59”
			
Коммутируемое напряжение, U <sub>раб.</sub>	0,05...200В DC / 0,05...220В AC	0,05...200В DC / 0,05...220В AC	30...250В AC/DC
Рабочий ток, I <sub>раб.</sub>	5x10 <sup>-6</sup> ...1 А	5x10 <sup>-6</sup> ...1 А	0,1...3 А
Частота переключения, F <sub>max</sub>	50 Гц	50 Гц	50 Гц
Максимальная мощность	30 Вт акт. / 1,5 ВА инд.	30 Вт акт. / 1,5 ВА инд.	250 Вт
Диапазон рабочих температур	-25°C ... +75°C	<b>-60°C ... +125°C</b>	-40°C ... +85°C
Световая индикация	Нет	Нет	Нет
Материал корпуса	Полиамид	Полиамид	Д16Т
Присоединение	Кабель 2x0,34 мм <sup>2</sup>	Кабель 2x0,34 мм <sup>2</sup>	Кабель 2x1,5 мм <sup>2</sup>
Степень защиты по ГОСТ 14254-96	IP67	IP67	IP67
Схема подключения выключателя	12, 21, 22	12, 21, 22	27

## Схемы подключения

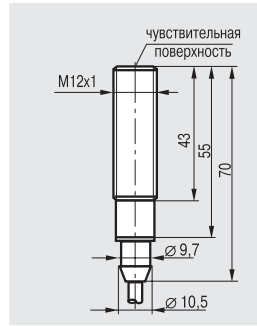


**105x32x36**  
MS GEC1A-S9  
"General Electric CR115A59"



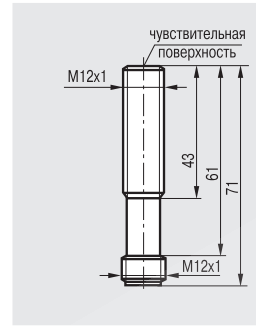
30...250В AC/DC  
0,1...3 А  
50 Гц  
250 Вт  
-40°C ... +60°C  
Нет  
Д16Т  
Разъемное  
IP67  
⑳

**M12x1x70**  
MS AF2A



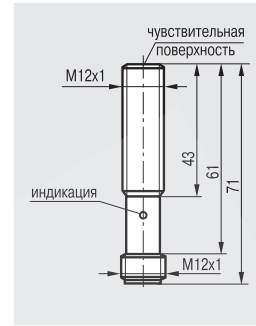
0,05...125В AC/DC  
5x10<sup>-6</sup>...1ADC/5x10<sup>-6</sup>...0,25AAC  
50 Гц  
30 Вт DC / 7,5 Вт AC  
-25°C ... +75°C  
Нет  
Д16Т  
Кабель 3x0,34 мм<sup>2</sup>  
IP67  
⑫, ⑰, ⑱

**M12x1x71**  
MS AC2A-S4



0,05...60В AC/DC  
5x10<sup>-6</sup>...1ADC/5x10<sup>-6</sup>...0,25AAC  
50 Гц  
30 Вт DC / 7,5 Вт AC  
-25°C ... +75°C  
Нет  
Д16Т  
Соединитель S19, S20  
IP67  
㉓, ㉔, ㉕

**M12x1x71**  
MS AC2A-LS4



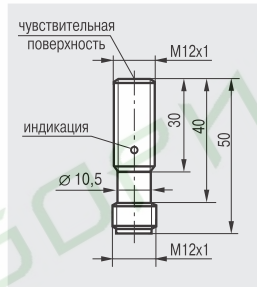
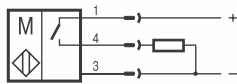
10...30В DC  
10...250 мА  
100 Гц  
10 Вт  
-25°C ... +75°C  
Есть  
Д16Т  
Соединитель S19, S20  
IP67  
⑦

**Магнито чувствительные выключатели с использованием эффекта Холла**

**Размер корпуса, мм**  
Тип выключателя

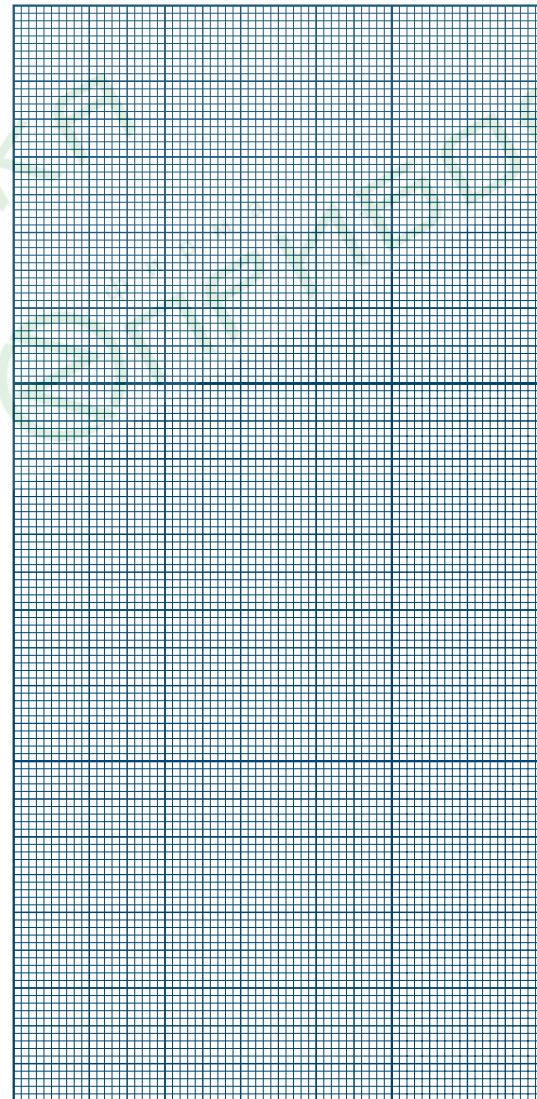
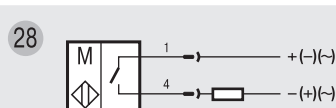
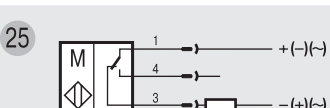
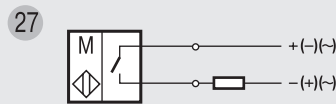
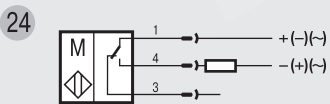
**M12x1x50**  
МН BC2A-31P-LZS4

**Схема подключения**



Напряжение питания, U<sub>раб.</sub>  
Рабочий ток, I<sub>раб.</sub>  
Падение напряжения при I<sub>раб.</sub>  
Частота переключения, F<sub>max</sub>  
Номинальное значение магнитного поля  
Гистерезис  
Диапазон рабочих температур  
Комплексная защита  
Световая индикация  
Материал корпуса  
Присоединение  
Степень защиты по ГОСТ 14254-96

10...30 В DC  
200 мА  
≤2,5 В  
20 кГц  
1,2 кА/м  
≤50%  
-25°C ... +75°C  
Есть  
Есть  
Д16Т  
Соединитель S19, S20  
IP67

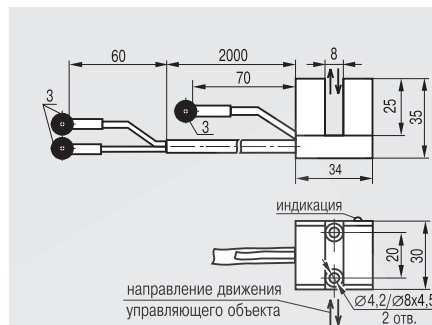
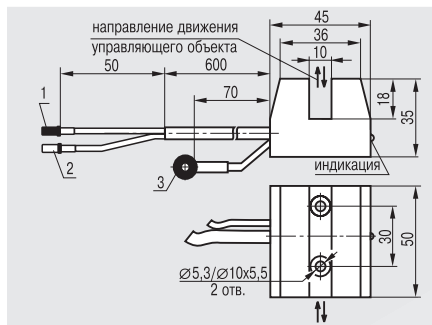




<b>Размер корпуса, мм</b>
Тип выключателя
Аналог

<b>45x35x50</b>
MS GR1P-L

<b>34x35x30</b>
MS GR2P-L



Коммутируемое напряжение, $U_{раб.}$
Рабочий ток, $I_{раб.}$
Частота переключения, $F_{max}$
Максимальная мощность
Диапазон рабочих температур
Световая индикация
Материал корпуса
Присоединение
Степень защиты по ГОСТ 14254-96
Количество срабатываний при $I_{раб.} < 300$ мА
Схема подключения выключателя

10...30В DC
$\leq 500$ мА
100 Гц
10 Вт
-45°C ... +60°C
Есть
Полиамид
Провод 1 мм <sup>2</sup>
IP67
$\geq 5 \times 10^4$
(15)

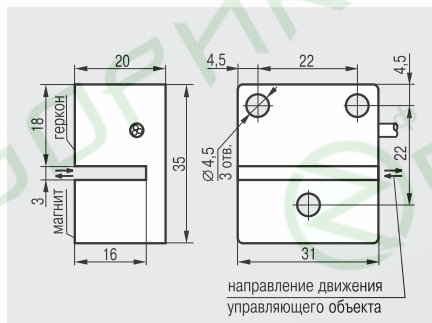
10...30В DC
$\leq 1$ А
50 Гц
30 Вт DC / 1,5 ВА AC
-45°C ... +60°C
Есть
Полиамид
Провод 1 мм <sup>2</sup>
IP67
$\geq 5 \times 10^5$
(16)

Для щелевых герконовых выключателей GR1, GR2:

1. Гнездо 03-6,3-12 ОСТ 37.003.032-88
2. Штырь 03-6,3-12 ОСТ 37.003.032-88
3. Наконечник 4ВГ1-1,0 ОСТ 16.0.801.4.415-87

<b>Размер корпуса, мм</b>
Тип выключателя
Аналог

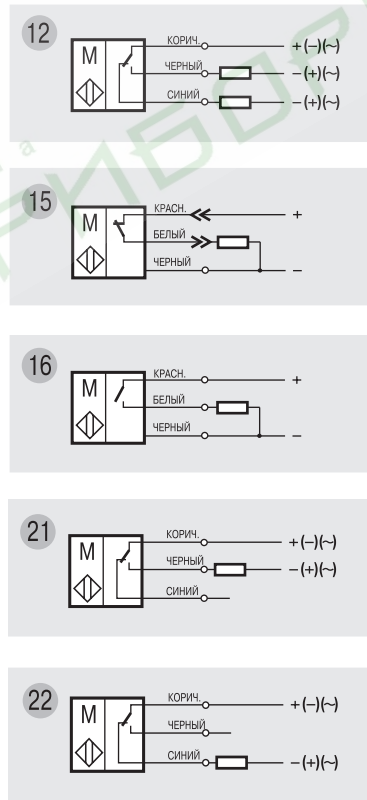
<b>20x35x31</b>
MS GR3P6



Коммутируемое напряжение, $U_{раб.}$
Рабочий ток, $I_{раб.}$
Частота переключения, $F_{max}$
Максимальная мощность
Диапазон рабочих температур
Световая индикация
Материал корпуса
Присоединение
Степень защиты по ГОСТ 14254-96
Схема подключения выключателя

0,05...125В AC/DC
$\leq 1$ А DC; $\leq 0,25$ А AC
50 Гц
30Вт DC; 7,5Вт AC
-25°C ... +75°C
Нет
Полиамид
Кабель 3x0,34 мм <sup>2</sup>
IP66
(12, 21, 22)

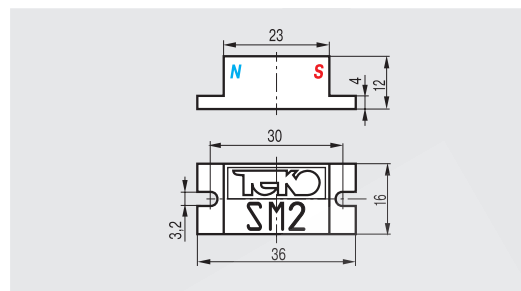
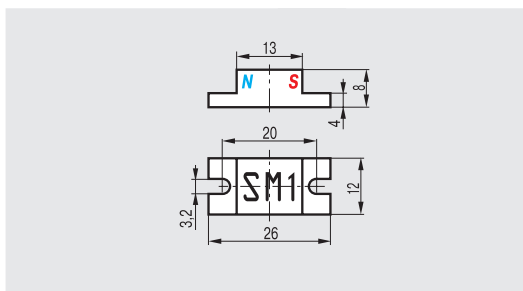
**Схемы подключения**



Магнитные системы

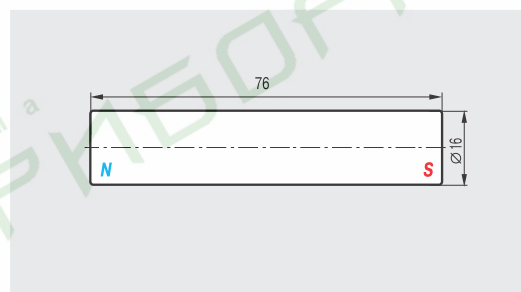
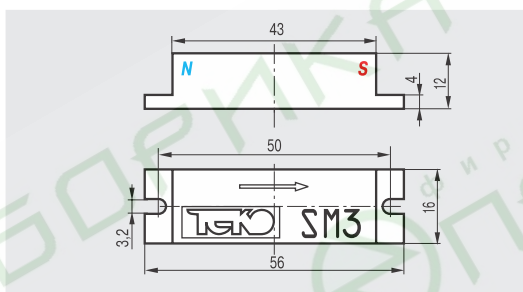
2007

Размер корпуса, мм	26x8x12	26x8x12	36x12x16	36x12x16
Тип магнитной системы	SM1	SM11	SM2	SM21



Материал корпуса	Полиамид	Полиамид	Полиамид	Полиамид
Материал магнита	Феррит	Ниодим-Железо-Бор	Феррит	Ниодим-Железо-Бор

Размер корпуса, мм	56x12x16	56x12x16	∅16x76
Тип магнитной системы	SM3	SM31	SM4



Материал корпуса	Полиамид	Полиамид	Д16Т
Материал магнита	Феррит	Ниодим-Железо-Бор	Ниодим-Железо-Бор

