

КОЛОНКА  
УРОВНЕМЕРНАЯ  
УНИВЕРСАЛЬНАЯ

ПАСПОРТ

АЗ 300.230.00.00 ПС

## 1 Основные сведения

Колонка уровнемерная универсальная (далее колонка) предназначена для измерения уровня воды под давлением до 2,5 МПа.

## 2 Технические данные

Технические данные изделия приведены в таблице 1.

Таблица 1-Технические данные

Температура рабочей среды, °С	250
Давление среды, не более, МПа (кгс/см <sup>2</sup> )	2,5 (25)
Пространственное положение	вертикальное
Присоединительный размер L, мм	
Габаритный размер L <sub>1</sub> , мм	
Масса колонки, кг	

Колонка представляет собой двухкамерный сосуд (рисунок 1). Постоянный уровень воды в основной камере 5 и переменный – во внутренней камере 4 обеспечивают перепад давлений, измеряемый дифманометром. Для присоединения дифманометра на штуцерах поз.7 нанесен знак "+" на основной камере и знак "-" на внутренней камере.

Основная камера 5 сообщается с паровым пространством барабана, пар конденсируется и заполняет основную камеру до верхнего среза внутренней камеры. Излишки конденсата переливаются во внутреннюю камеру, тем самым поддерживается постоянный уровень в основной камере. Внутренняя камера сообщается с водяным объемом барабана и уровень воды в этой камере по закону сообщающихся сосудов соответствует уровню воды в барабане.

Колонка выпускается трех присоединительных размеров L (рисунок 1): 400, 630, 1000. В конструкции колонки предусмотрено три (исполнение 1) или четыре (исполнение 2) резьбовых отверстия М20х1,5 (рисунок 1) в верхнем доньшке для установки датчиков уровня электродного типа.

Пример обозначения при заказе:

Колонка уровнемерная-1-400

номер исполнения (1 или 2) \_\_\_\_\_  
присоединительный размер L, мм (400; 630; 1000) \_\_\_\_\_

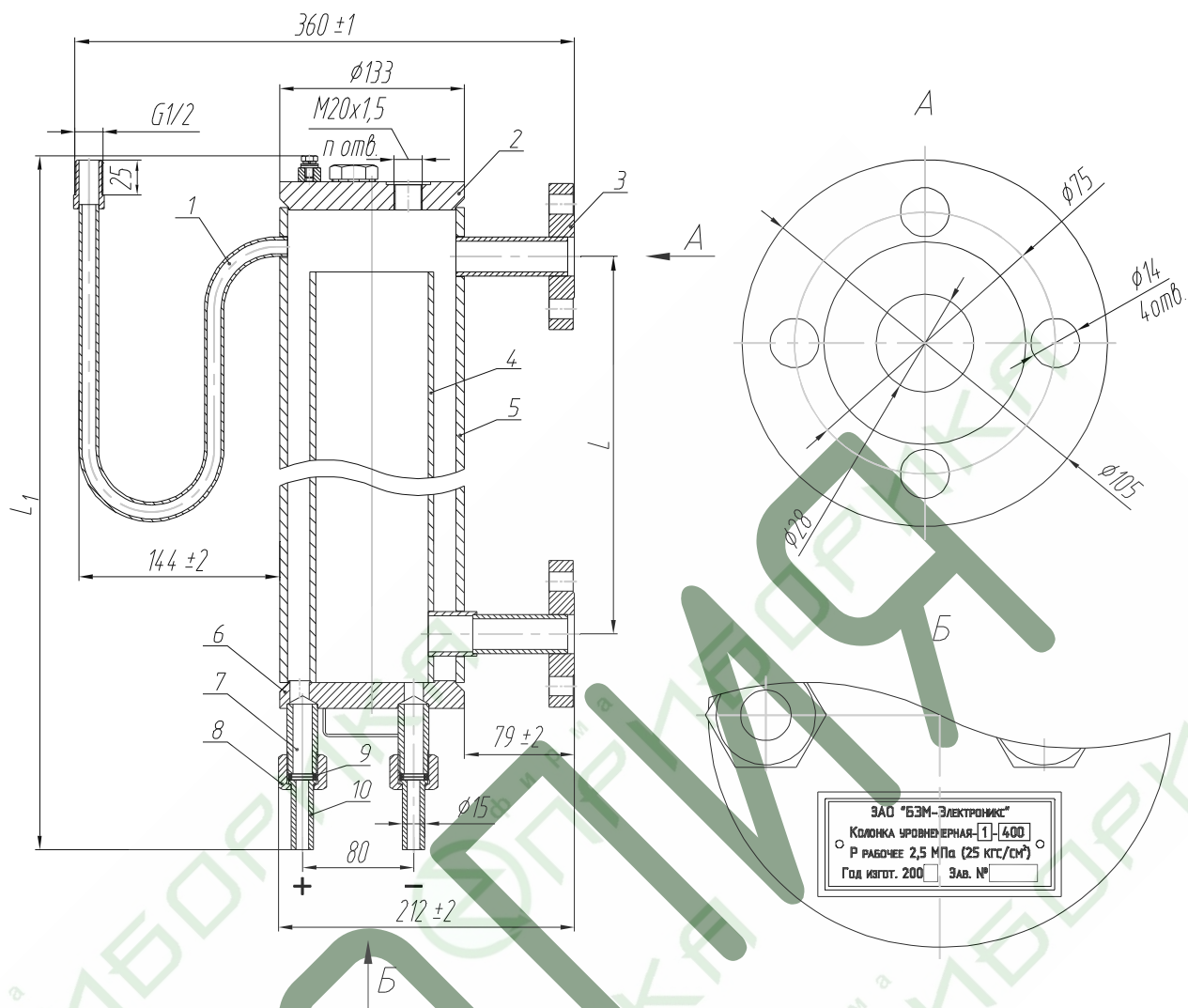


Рисунок 1 - Устройство колонки

1-труба сифонная; 2-доньшко верхнее; 3-фланец; 4-камера внутренняя; 5-камера основная; 6-доньшко нижнее; 7-штуцер; 8-гайка накладная; 9-прокладка; 10-ниппель.

### 3 Комплектность

- колонка..... 1 шт.
- паспорт..... 1 шт.
- гайка накладная..... 2 шт.
- прокладка..... 4 шт.
- ниппель..... 2 шт.
- винт М6х12..... 1 шт.
- шайба 6..... 2 шт.
- пробка с прокладкой..... 1 шт.
- фланец ответный по доп. заказу..... 2 шт.

## 4 Гарантийные обязательства

Изготовитель несет гарантийные обязательства в течение 18 месяцев со дня ввода колонки в эксплуатацию при соблюдении требований настоящего паспорта.

Условия транспортирования и хранения должны обеспечивать сохранность колонки, предохранять ее от коррозии, загрязнения, механических повреждений и деформации.

Гарантийный срок хранения – 6 месяцев со дня изготовления изделия.

Изготовитель имеет право вносить изменения в конструкцию колонки, не отраженные в настоящем паспорте, не ухудшающие характеристики колонки.

## 5 Сведения о рекламациях

При обнаружении неисправности или повреждений следует составить акт в установленном порядке и обратиться к изготовителю.

## 6 Свидетельство о приемке

Колонка уровнемерная универсальная – \_\_\_-\_\_\_-\_\_\_  
заводской номер \_\_\_\_\_ изготовлена в полном соответствии с  
технической документацией АЭ 300.230.00.00\_\_\_СБ, испытана пробным  
давлением 3,1 МПа (31 кгс/см<sup>2</sup>), признана годной к эксплуатации.

Изготовитель: ЗАО “БЭМ-Электроникс”

Дата изготовления \_\_\_\_\_

Начальник ОТК \_\_\_\_\_

(подпись, ФИО)

М.П.