



## ТЕРМОСТАТЫ КТ-011-Р, КТ-011-3

### Руководство по эксплуатации

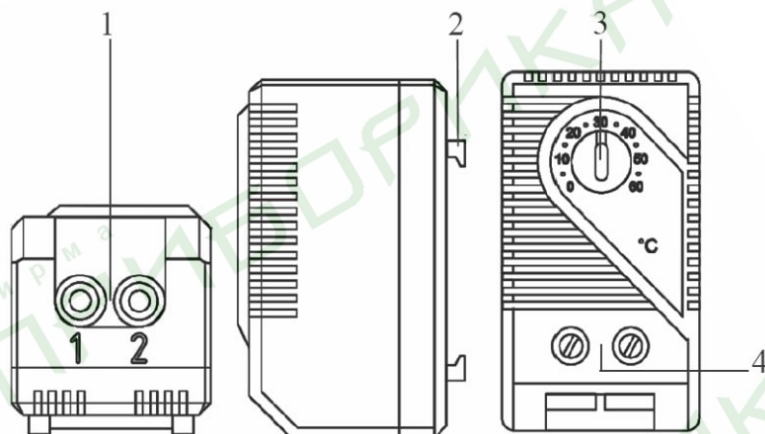
Термостаты предназначены для поддержания температуры в жилом или производственном помещении, офисе и др. за счет управления исполнительными устройствами, такими, как калориферы, приборы охлаждения, вентиляторы с фильтрами, теплообменники, а также для включения сигнальных датчиков при превышении температуры.

#### ОСОБЕННОСТИ

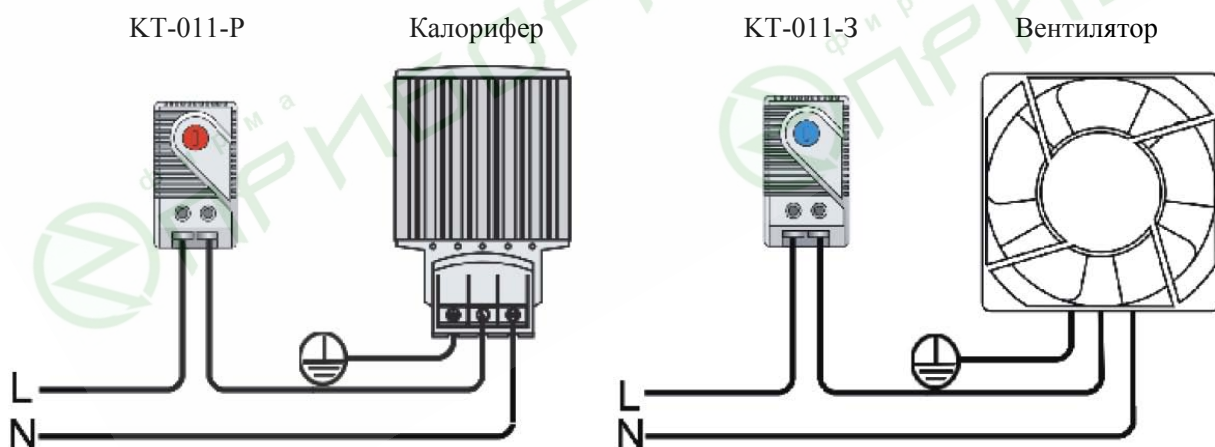
- Модель КТ-011-Р: возможность подключения к калориферу (нормально замкнутый контакт, НЗ).
- Модель КТ-011-3: возможность подключения к вентиляторам, устройствам охлаждения или датчикам сигнализации (нормально разомнутый контакт, НР).
- Чувствительный элемент из термометалла.
- Щелчковый контакт.
- Монтаж на DIN-рейку.

#### ЭЛЕМЕНТЫ ПРИБОРА

1. Двухполюсный зажим
2. Крепление на DIN-рейку
3. Поворотная ручка регулировки температурного режима
4. Отверстия для затягивания болтов зажима.



#### ПРИМЕРЫ ПОДКЛЮЧЕНИЯ



Сигнальный датчик

### ТЕХНИЧЕСКИЕ ХАРАКТЕРИСТИКИ

Регулируемый диапазон температур \*, °C 0...+60

Дифференциал переключения, °C  $7 \pm 4$

Переходное сопротивление контакта, мОм, не более 10

Диапазон коммутации ~10А, 250В

Срок службы, циклов, не менее 100 000

Стандарты ЭМС EN 55014-1-2, EN 61000-3-2,

EN 61000-3-3

Подключение

2-полносный зажим (макс. вращающий момент 0,5 Нм):

- жесткий провод 2,5 мм<sup>2</sup>
- многопроволочный провод с кабельным зажимом 1,5 мм<sup>2</sup>

Условия эксплуатации, °C -20...+80

Температура хранения, °C -45...+80

Размеры, мм 60×33×43

Вес, г 40

\*Для определения реально устанавливаемого значения (только для модели с НЗ контактом КТ-011-Р) макс. гистерезис должен быть прибавлен к требуемой минимальной температуре. Например:

- требуемая мин. температура в помещении: +5°C;
- гистерезис (разница между вкл и выкл): +11 ( $7 \pm 4$ );
- необходимое деление поворотной ручки: +16°C.

### КОМПЛЕКТАЦИЯ

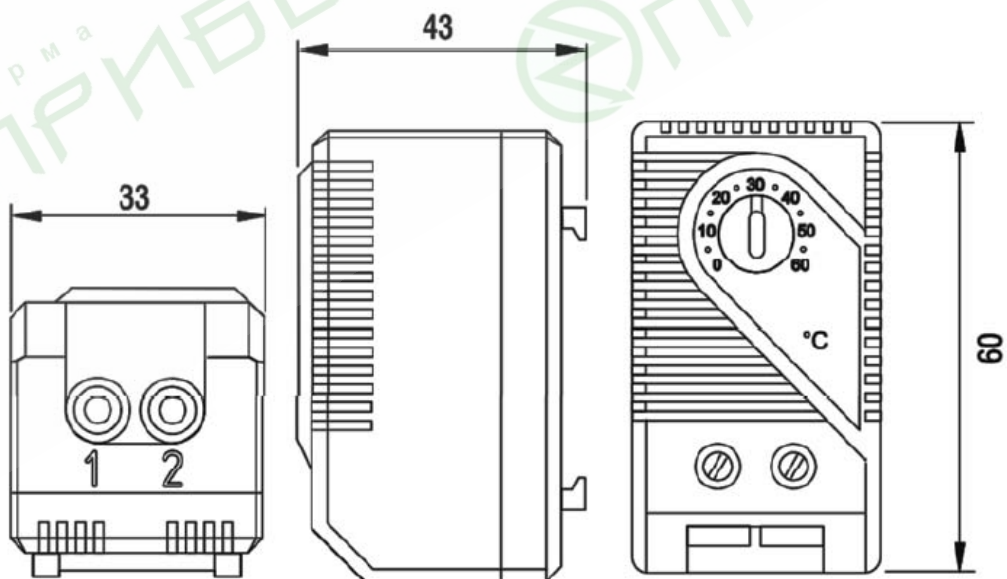
Наименование КТО 011 KTS 011

1. Прибор 1 шт.
2. Руководство 1 шт.

### ГАРАНТИЙНЫЕ ОБЯЗАТЕЛЬСТВА

Гарантийный срок устанавливается 12 месяцев от даты продажи. Поставщик не несет никакой ответственности за ущерб, связанный с повреждением изделия при транспортировке, в результате некорректного использования, а также в связи с модификацией или самостоятельным ремонтом изделия.

### ГАБАРИТНЫЕ РАЗМЕРЫ



КТ-011-Р

