

## ТЕРМОМЕТРЫ БЫТОВЫЕ ТБ-2

Термометры предназначены для определения температуры окружающего воздуха, не содержащего примесей агрессивных паров и газов.

Чувствительным элементом является спираль из термобиметалла.

Термометры выпускаются комнатные и законные по техническим условиям РИБЮ 4051.42.004.

Цена деления шкалы 1 °С.

Диапазон показаний:

от минус 10 до 50 °С – комнатные;

от минус 45 до 45 °С – законные.

Масса термометров не более 80 г.

Габаритные размеры термометров приведены на рис. 1 – 2.

ТЕРМОМЕТР БЫТОВОЙ ТБ-2 МОДЕЛИ 6046

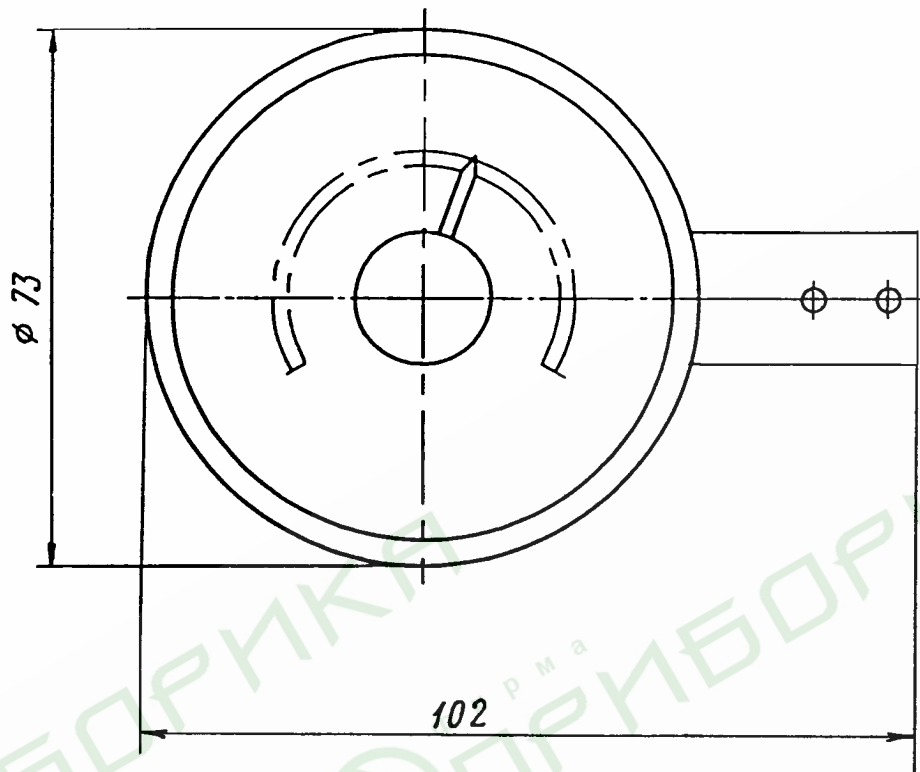


Рис. 1

ТЕРМОМЕТР БЫТОВОЙ ТБ-2 МОДЕЛИ 6047

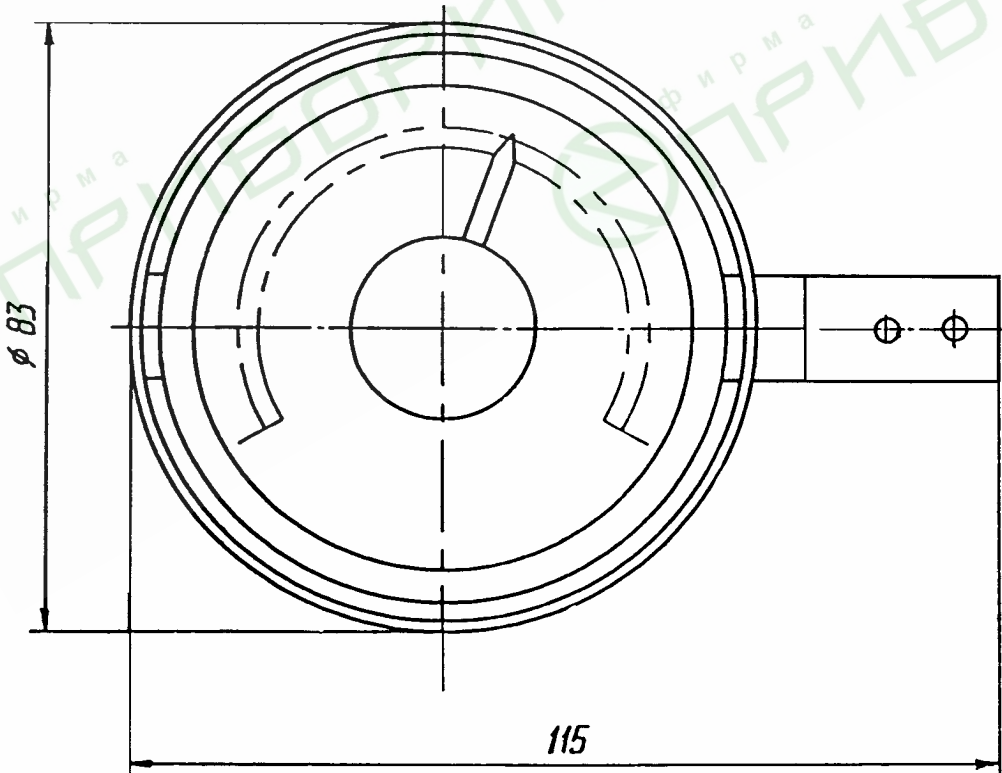


Рис. 2