

СПЗхх

ЕАС

Панели оператора

руководство
по эксплуатации



Содержание

Введение	2
1 Назначение панели оператора	6
2 Технические характеристики и условия эксплуатации	8
2.1 Технические характеристики панели оператора	8
2.2 Условия эксплуатации панели оператора	13
3 Устройство панели оператора	14
3.3 DIP-переключатели	26
3.4 Заводские настройки панели	27
4 Подготовка панели к работе	28
4.1 Монтаж панели оператора	28
4.2 Монтаж внешних связей	29
5 Работа с панелью	32
5.1 Основные характеристики программы Конфигуратор СП300	32
5.2 Последовательность действий при загрузке проекта	33
6 Меры безопасности	36
7 Техническое обслуживание	36
8 Маркировка и упаковка	37
9 Правила транспортирования и хранения	38
10 Комплектность	38
11 Гарантийные обязательства	39
Приложение А. Габаритные и установочные размеры	40
Приложение Б. Схемы подключения	47
Приложение В. Схемы распайки кабелей	49

Введение

Настоящее руководство по эксплуатации предназначено для ознакомления обслуживающего персонала с устройством, техническими характеристиками, конструкцией, работой и техническим обслуживанием панели оператора с сенсорным экраном СПЗхх, далее по тексту именуемой «панель» или «СПЗхх».



Условное обозначение панели оператора при заказе: **СП310-Р**, означает, что поставке подлежит панель оператора с экраном размера 10 дюймов расширенной модификации.

В настоящем документе приняты следующие обозначения и аббревиатуры:

Объект – составная часть проекта, например, изображение или сообщение. Служит для просмотра и/или ввода значений на экране панели.

ПК – персональный компьютер, на котором создаются проекты.

ПЛК – программируемый логический контроллер, а также – общее понятие для устройств и систем, с которыми панель обменивается данными.

Проект – результат проектирования алгоритма работы панели.

Управляющий элемент – составная часть проекта, используемая для ввода значений и запуска функций.

Modbus – открытый протокол обмена по сети RS-232 и RS-485. Разработан компанией Modicon, в настоящий момент поддерживается независимой организацией Modbus-IDA (www.modbus.org).

RXD (Receive Data) – прием данных (сигнал).

TXD (Transmit Data) – передача данных (сигнал).

DSR (Data Set Ready) – готовность данных (сигнал).

CTS (Clear To Send) – готовность к приему (сигнал).

GND (Ground) – сигнальное заземление.

Настоящее руководство было составлено в расчете на то, что им будет пользоваться подготовленный и квалифицированный персонал, аттестованный по действующим стандартам, регламентирующим применение электрооборудования.

Определение квалификации такого лица, или группы лиц, включает в себя следующее:

1. Любой инженер, ответственный за планирование, проектирование и конструирование автоматизированного оборудования, где используется изделие, описанное в данном руководстве, должен представлять собой компетентное лицо, обладающее необходимой квалификацией, в соответствии с местными и государственными стандартами, требуемой для выполнения этой роли. Данные лица должны быть полностью осведомлены обо всех аспектах обеспечения безопасности в отношении автоматизированного оборудования.
2. Любой инженер по вводу в эксплуатацию, или сервисному обслуживанию, должен представлять собой компетентное лицо, получившее необходимую подготовку и обладающее достаточной квалификацией, в соответствии с местными и государственными стандартами, требуемой для выполнения этой работы. Данные лица также должны быть подготовлены в области использования и проведения технического обслуживания полностью собранных изделий. Это включает в себя условие ознакомления, в полном объеме, со всей документацией, связанной с данным изделием. Весь объем технического обслуживания должен выполняться в соответствии с установленными правилами применения мер безопасности.
3. Все операторы полностью собранного оборудования, (см. **Примечание**) должны быть подготовлены в области использования этого оборудования с обеспечением безопасности, в соответствии с установленными правилами применения мер безопасности. Данные лица также должны быть ознакомлены с документацией, которая связана с фактической эксплуатацией полностью собранного оборудования.

Примечание - Понятие «полностью собранного оборудования» относится к устройству, сконструированному третьей стороной, в котором содержится или применяется изделие, описанное в руководстве.

Отказ от ответственности

Ни при каких обстоятельствах компания ООО «Производственное объединение ОВЕН» и его контрагенты не будут нести юридическую ответственность, и не будут признавать за собой какие-либо обязательства, в связи с любым ущербом, который может возникнуть в результате установки или использования данного оборудования с нарушением действующей нормативно-технической документации.

Для получения более подробной информации свяжитесь с компанией ООО «Производственное объединение ОВЕН» (контакты приведены в паспорте на прибор) и его контрагентами по применению изделий в условиях, критических в отношении жизни человека, или в условиях, когда требуется особо высокая надежность.

1 Назначение панели оператора

Панель оператора с сенсорным экраном СПЗхх представляет собой устройство класса «человеко-машинный интерфейс», предназначенное для загрузки управляющей программы (проекта) функционирования ПЛК или др. приборов, к которым подключается панель, мониторинга функционирования и редактирования значений параметров функционирования. Позволяет отображать на экране ход выполнения технологического процесса и редактировать значения параметров, отвечающих за функционирование системы.

Логика работы панели СПЗхх определяется потребителем в процессе конфигурирования на ПК с использованием программного обеспечения «Конфигуратор СП300».

Панель СПЗхх предназначена для выполнения следующих функций:

- отображение состояния управляемого объекта в режиме реального времени, с использованием графических пиктограмм (индикаторы, графики, линейки, условные обозначения оборудования и т. д.);
- отображение сенсорных элементов, при помощи которых оператор осуществляет непосредственное управление функционированием объекта;
- управление функционированием ПЛК и/или других приборов; запись и чтение значений регистров ПЛК и/или других приборов, к которым подключается панель;
- оперативное изменение режима работы (изменение внешнего вида экрана и интерфейса управления, параметров управления и пр.) путем загрузки нового проекта;
- работа в режиме Master или Slave.

Примечания

1. Проект функционирования управляемого объекта создается на ПК под конкретную задачу и загружается в энергонезависимую память панели.
2. В процессе работы панели на экран выводятся сообщения о нештатных ситуациях для возможного вмешательства оператора.

2 Технические характеристики и условия эксплуатации

2.1 Технические характеристики панели оператора

Таблица 2.1 - Основные технические характеристики панели СПЗхх

Наименование	Значение				
	СП307-Б	СП310-Б	СП307-Р	СП310-Р	СП315-Р
Аппаратные характеристики					
Процессор	AT91SAM9G35-CU				
Частота, МГц	400				
Память программ (Flash), Мб	128				
Допустимое число циклов перезаписи Flash-памяти, на блок данных	75000				
Оперативная память, Мб	128				
Часы реального времени (RTC)	есть, энергонезависимые ¹⁾				
Звук	пьезоизлучатель, с возможностью управления из программы				
DIP-переключатели	4 шт. (два – свободно программируемые)				
Дисплей					
Тип дисплея	TFT LCD				
Тип подсветки	LED (светодиодная подсветка)				
Кол-во цветов	16.7 млн. (TrueColor) ²⁾				
Диагональ, дюймы	7"	10.1"	7"	10.1"	15.6"
Разрешение	800 x 480				1366 x 768
Рабочая зона, мм	154,1 x 85,9	219,6 x 131,7	154,1 x 85,9	219,6 x 131,7	344,2 x 193,5
Яркость, кд/м ²	200				250

Продолжение таблицы 2.1

Наименование	Значение				
	СП307-Б	СП310-Б	СП307-Р	СП310-Р	СП315-Р
Контрастность	500:1				
Время наработки на отказ подсветки, часов	не менее 50000 при температуре 25 °С				
Интерфейсы					
COM-порты	1 x Download-порт/COM1 (RS-232/RS-485) – для подключения устройств + загрузки проектов ³⁾ 1 x PLC-порт/COM2 (RS-232/RS-485) – для подключения устройств Тип разъема DB9M; гальваническая изоляция отсутствует; Сигналы RS-232 – Rx, Tx, GND; сигналы RS-485 – А, В Интерфейсы RS-232 и RS-485 являются аппаратно-независимыми ⁴⁾ Поддерживаемые протоколы: Modbus RTU (Master/Slave), Modbus ASCII (Master) ⁵⁾				
USB Device	1 x USB 2.0 В (для загрузки проектов)				
Ethernet	нет		1 x Ethernet 10/100 Мбит/с (RJ45) – для подключения устройств Поддерживаемые протоколы: Modbus TCP (Master/Slave) ⁶⁾		

Продолжение таблицы 2.1

Наименование	Значение				
	СП307-Б	СП310-Б	СП307-Р	СП310-Р	СП315-Р
USB Host	нет		1 × USB 2.0 A (для архивов, импорта файлов, загрузки проектов) Поддерживаемые файловые системы: FAT16/FAT32 Поддерживаемый размер накопителей: до 32 Гб		
Питание					
Тип питающего напряжения	постоянное				
Диапазон питающего напряжения	23...27				
Номинальное напряжение питания	24				
Макс. потребляемый ток, А	0,25	0,27	0,25	0,27	0,75
Макс. потребляемая мощность ¹⁾ , Вт	8	10	8	10	20
Сопротивление изоляции, МОм	10 при 500 В постоянного тока				
Изоляция относительно корпуса	500 В переменного тока (не более минуты)				
Корпус					
Конструктивное исполнение	для щитового крепления				
Тип вентиляции	естественная вентиляция				
Виброустойчивость	в диапазоне 10...25 Гц в направлении X, Y, Z с ускорением до 2G в течение 30 минут				

Окончание таблицы 2.1

Наименование	Значение				
	СП307-Б	СП310-Б	СП307-Р	СП310-Р	СП315-Р
Габаритные размеры (ширина x высота x глубина), мм	200,4x146,9x49	272,2x191,7x51,2	200,4x146,9x49	272,2x191,7x51,2	410,0x270,0x65,0
Установочные размеры (ширина x высота), мм	192,0x138,5	260,7x180,2	192,0x138,5	260,7x180,2	397,5x257,5
Степень защиты корпуса по ГОСТ14254: - с лицевой стороны - со стороны разъемов	IP65 IP20				
Общие характеристики					
Рабочая температура, °С	0...50				
Рабочая влажность, %	10...90 (без конденсации)				
Температура хранения, °С	-20...+60				
Масса брутто, кг	1	1.5	1	1.5	4
Средний срок службы, лет	10 лет				
Среднее время наработки на отказ, часов	75000				

Примечания

- 1) Точность хода часов реального времени $\pm 0,7$ секунд в сутки при $+25$ °С. Питание RTC реализовано с помощью элемента CR2032 со средним временем работы 3 года (после этого элемент следует заменить).
- 2) Яркость подсветки может быть изменена программно.
- 3) Данный способ загрузки проектов является резервным, основной – через порт USB B.

4) При работе с портом запросы панели дублируются по обоим интерфейсам. Адресация устройств должна быть уникальной на уровне порта.

5) Доступна работа с COM-портами через макросы, что дает возможность реализации нестандартных протоколов.

6) Поддерживается до 6-ти подключений.

7) При включении пусковой ток может превышать номинальное значение в 10 раз длительностью до 25 мс. В связи с этим рекомендуемый блок питания должен быть мощностью не менее 30 Вт. Например: БП30Б-Д3-24.

Таблица 2.2 – Характеристики подключаемых устройств хранения данных

Наименование	Значение
USB flash накопитель	
Поддерживаемая версии спецификации USB*	1.0, 1.1, 2.0
Поддерживаемые файловые системы	FAT 16, FAT 32
Максимальная емкость накопителя, Гб**	32
Примечания	
* - Устройства USB 3.0, не поддерживающие более ранние спецификации USB, с СП300 работать не будут.	
** - Максимальная емкость накопителя зависит от типа файловой системы и формата устройства.	

В соответствии с ГОСТ IEC 61131-2-2012 электрическая прочность изоляции обеспечивает в течение не менее 1 мин отсутствие пробоев и поверхностного перекрытия изоляции электрических

цепей относительно корпуса при испытательном напряжении 500 В переменного тока для панелей с номинальным напряжением питания постоянного тока 24 В.

Электрическое сопротивление изоляции электрических цепей панелей относительно корпуса не менее 20 МОм в нормальных климатических условиях и не менее 5 МОм при температуре, соответствующей верхнему значению температуры рабочего диапазона.

2.2 Условия эксплуатации панели оператора

Рабочие условия эксплуатации: закрытые взрывобезопасные помещения без агрессивных паров и газов, при атмосферном давлении от 84 до 106,7 кПа, с температурой в диапазоне от 0 до +50 °С и относительной влажностью до 90 % (при +35 °С) без конденсации влаги.

Нормальные условия эксплуатации: закрытые взрывобезопасные помещения без агрессивных паров и газов, при атмосферном давлении от 84 до 106,7 кПа, с температурой воздуха 20 ± 5 °С и относительной влажностью воздуха не более 90 % при +35 °С и более низких температурах без конденсации влаги.

По устойчивости к механическим воздействиям соответствуют группе N2 по ГОСТ Р 52931.

Панели устойчивы к воздействию одиночных механических ударов с пиковым ускорением 50 м/с^2 и длительностью ударного импульса в пределах от 0,5 до 30 мс.

По устойчивости к климатическим воздействиям при эксплуатации соответствует группе исполнения В4 по ГОСТ Р 52931.

Панель отвечает требованиям по устойчивости к воздействию электромагнитных помех в соответствии с требованиями ГОСТ 30804.6.2-2013.

По уровню излучаемых радиопомех панель удовлетворяет требованиям ГОСТ 30804.6.4-2013.

3 Устройство панели оператора

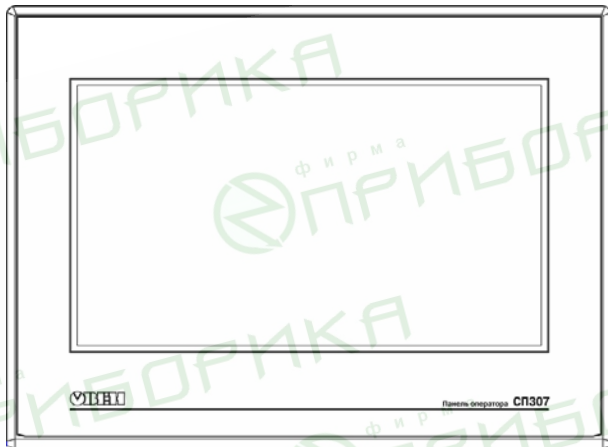


Рисунок 3.1 - Внешний вид панели оператора СП307

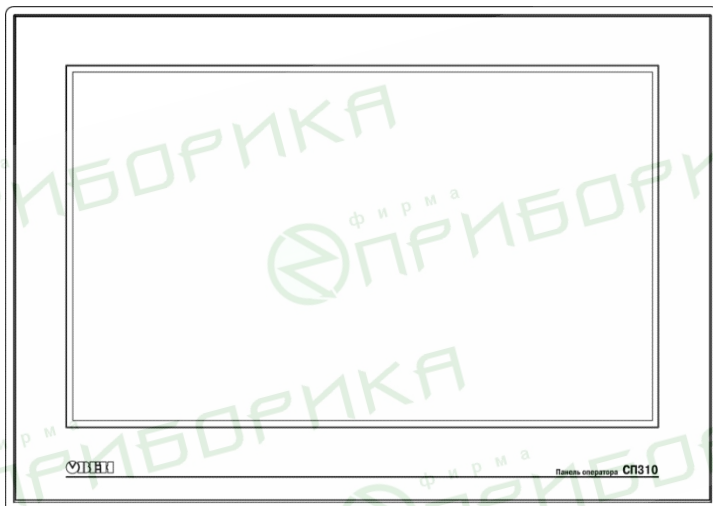


Рисунок 3.2 - Внешний вид панели оператора СП310

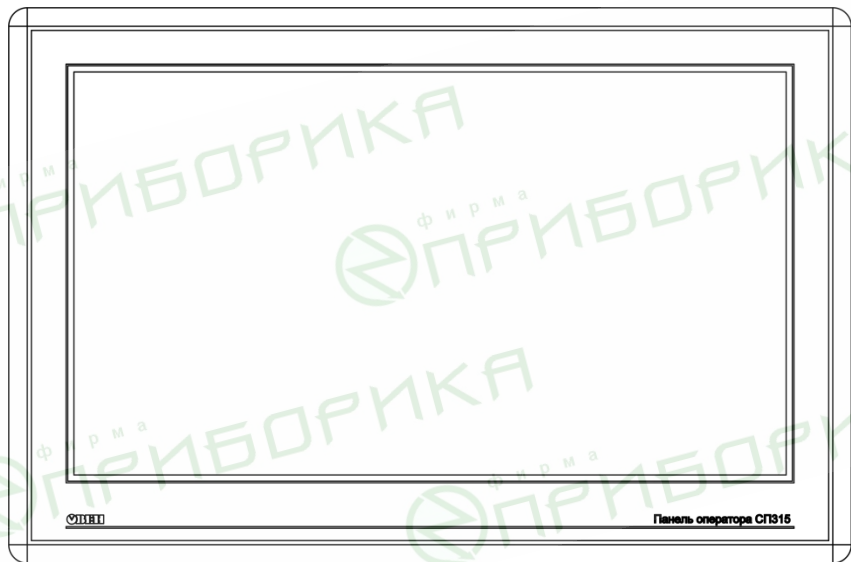


Рисунок 3.3 - Внешний вид панели оператора СП315

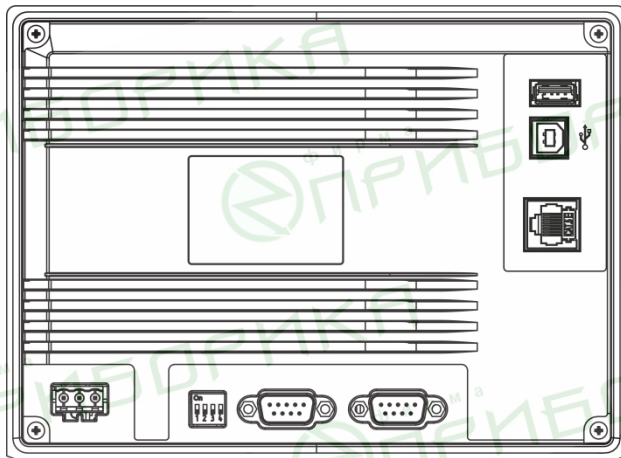


Рисунок 3.4 – Вид на заднюю крышку СП307

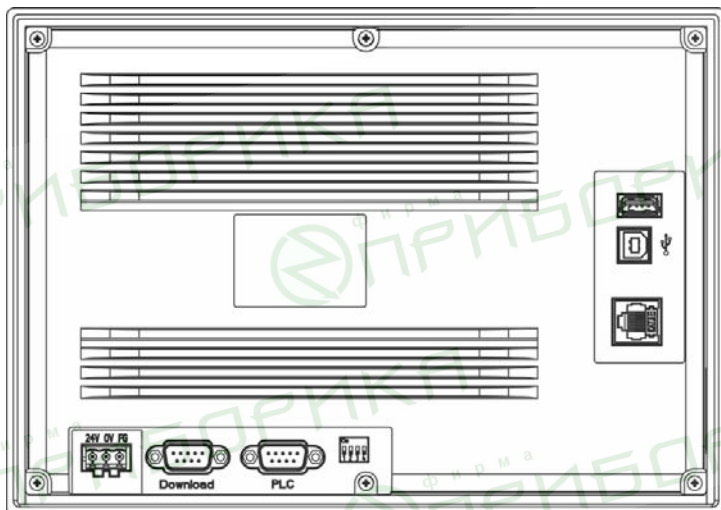


Рисунок 3.5 – Вид на заднюю крышку СП310

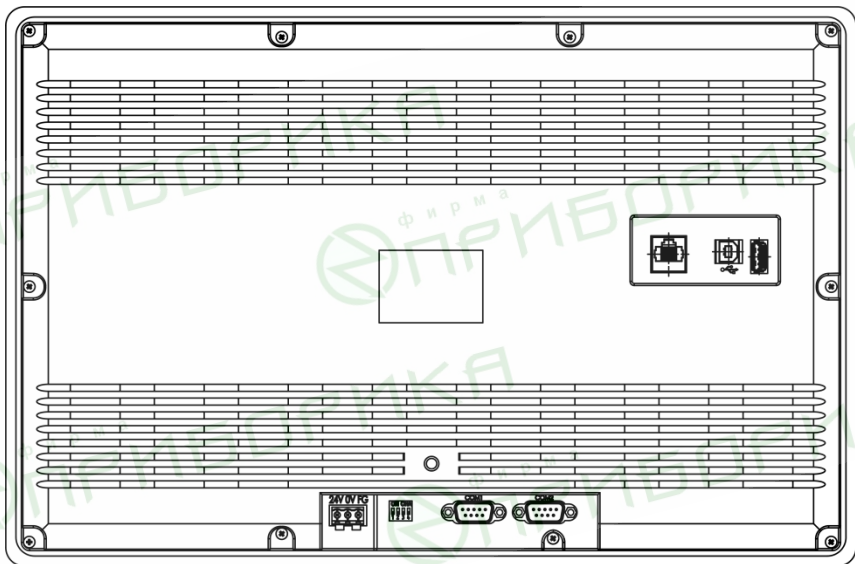


Рисунок 3.6 – Вид на заднюю крышку СП315

Панель оператора выпускается в корпусе, предназначенном для крепления в щит.

На лицевой стороне панели расположен сенсорный графический экран, чувствительный к прикосновениям. Управляющие элементы представлены в диалоговых окнах экрана. Управление аналогично управлению с помощью механических клавиш. Активирование управляющих элементов осуществляется прикосновением к экрану.

Подключение всех внешних связей осуществляется через разъемные соединения (разъемы), расположенные на задней стороне корпуса. Открывать корпус для подключения внешних связей не требуется.

Защиту корпуса панели от проникновения влаги и пыли при установке в щит обеспечивает резиновая прокладка.

Описание элементов управления представлено в документе «Конфигурирование панелей оператора серии СПЗхх. Руководство пользователя», размещенном на компакт-диске, входящем в комплект поставки.

На задней стороне панели расположены два разъема DB-9 «PLC» и «Download», USB – B Device и, у расширенных модификаций, Ethernet и USB – A Host.

На разъем «PLC» выведены контакты интерфейсов RS-485 и RS-232, предназначенные для подключения приборов.

На разъем «Download» выведены контакты интерфейсов RS-485 и RS-232, предназначенные для подключения приборов и загрузки рабочего проекта в панель в режиме принудительной загрузки.

Разъем USB – B предназначен для загрузки рабочего проекта в стандартном режиме работы.

Разъем USB – A предназначен для подключения USB flash накопителей для ведения архивов, а также импорта файлов (например, рецептов) и загрузки проектов.

Разъем Ethernet предназначен для подключения к панели других устройств по протоколу Modbus TCP.

На задней стороне корпуса панели расположены клеммы для подключения питания (24 В) и функционального заземления (FG).

Внимание! Для функционального заземления требуется наличие отдельного электрически независимого заземлителя. Функциональное заземление служит только для обеспечения работы оборудования, но не для обеспечения электробезопасности. Не допускается соединение панели с другими приборами по клеммам функционального заземления без использования заземлителя. Присоединение защитного заземления к клемме функционального заземления **категорически запрещается!**

Внутри корпуса панели расположен маломощный звуковой излучатель, сигнализирующий о нажатии кнопок. Частота сигнала излучателя фиксирована и не поддается изменению. Кроме того, звуковой сигнал включается при начале и завершении загрузки проекта. Также возможно управлять им из программы пользователя.

Панель оснащена встроенными часами реального времени, питающимися от встроенной литиевой батарейки типа CR2032. Ресурс литиевой батарейки рассчитан на 3 года, после чего ее следует заменить.

3.1 Соединители

Назначение контактов соединителей приведено в таблицах 3.1 – 3.5.

Таблица 3.1 – Назначение контактов соединителя USB-Host


Номер контакта		Наименование сигналов
1	4	+5 В
2	1	Data+
3		Data-
4		GND

Таблица 3.2 – Назначение контактов соединителя USB-Device


Номер контакта 	Наименование сигналов
1	+5 В
2	Data-
3	Data+
4	GND

Таблица 3.3 – Назначение контактов соединителя порта Download (DB9M)

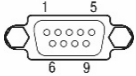
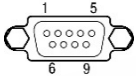
Номер контакта 	Наименование сигнала
1	NC *
2	RXD
3	TXD
4	A (RS485+)
5	GND
6	NC *
7	B (RS485-)
8	NC *
9	NC *

Таблица 3.4 – Назначение контактов соединителя порта PLC (DB9M)


Номер контакта 	Наименование сигнала
1	NC *
2	RXD
3	TXD
4	A (RS485+)
5	GND
6	NC *
7	B (RS485-)
8	NC *
9	NC *

Примечание – * Контакты NC используются исключительно для сервисных нужд. Запрещается подключать к ним какие-либо сигналы.

Таблица 3.5 – Назначение контактов соединителя питания

 Номер контакта	Наименование сигнала
1	+24 В
2	0 В
3	Функциональное заземление

Таблица 3.6 – Назначение контактов соединителя LAN (Ethernet)

 Номер контакта	Наименование сигнала
1	Tx+
2	Tx-
3	Rx+
6	Rx-

3.2 Сенсорный экран





Сенсорный экран резистивного типа предназначен для ввода и отображения информации. Управление осуществляется путем нажатия на экран или перемещения по нему пальцем или другим удобным предметом, не наносящим повреждений экрану.

Внимание! Во избежание ухудшения качества изображения на экране панели следует регулярно протирать сенсорный экран и избегать его загрязнения. Возможно использование специализированных защитных покрытий для резистивных дисплеев.

3.3 DIP-переключатели

На задней стороне панели располагается блок переключателей. Варианты режимов работы приведены в таблице 3.7.

Таблица 3.7

Положение DIP-переключателей	Значение
	Можно считывать из программы пользователя
	Загрузка проекта через последовательный порт Download или с USB накопителя. После установки DIP-переключателя требуется перезагрузка панели
	Доступ к системному меню: настройка часов и сенсорной панели, загрузка программы в память панели. После установки DIP-переключателя требуется перезагрузка панели
	Можно считывать из программы пользователя

3.4 Заводские настройки панели

Панель поставляется со следующими заводскими настройками:

- IP адрес: **192.168.0.1**;
- шлюз: **192.168.0.1**;
- маска подсети: **255.255.255.0**.

4 Подготовка панели к работе

4.1 Монтаж панели оператора

Панель оператора устанавливается в щите шкафа электрооборудования под любым углом наклона для удобства пользователя.

Конструкция шкафа должна обеспечивать защиту корпуса панели оператора от попадания через вентиляционные отверстия влаги, грязи и посторонних предметов.

Габаритный чертеж, размеры установочного отверстия панели и ограничительные размеры при установке приведены в Приложении А.

При установке панели порядок действий следующий:

1. Проверяется наличие на панели монтажного уплотнителя.
2. Панель устанавливается в монтажный вырез щита.
3. Крепежные зажимы вставляются в вырезы, имеющиеся на верхней и нижней сторонах корпуса (см. рисунок 4.1).
4. Монтажные зажимы закрепляются на местах затяжкой установочных винтов с достаточным, но не чрезмерным усилием.

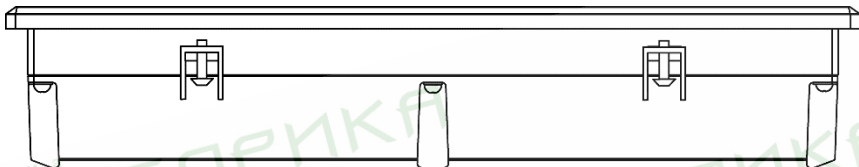


Рисунок 4.1 - Установка крепежных зажимов

4.2 Монтаж внешних связей

4.2.1 Общие требования

Питание панели оператора следует осуществлять от распределенной питающей сети с номинальным напряжением 24 В постоянного тока или от локального блока питания подходящей мощности, установленного совместно с панелью оператора в шкафу электрооборудования. При питании от распределенной сети требуется устанавливать перед панелью сетевой фильтр, подавляющий микросекундные импульсные помехи.

Обозначение контактов для подключения питания приведено на задней поверхности корпуса панели. Схема подключения питания представлена на рисунке Б.1 (Приложение Б).

Внимание! При подключении кабеля питания к панели оператора необходимо соблюдать полярность.

Подключение приборов по интерфейсам RS-232 и RS-485

Контакты интерфейсов RS-232 и RS-485 выведены на два разъема DB-9 панели оператора. Назначение контактов на разъемах панели приведено в таблицах 3.3 и 3.4.

Схемы подключения панели по интерфейсам RS-232 и RS-485 представлены в Приложении Б.

Внимание! Все подключения (питание и интерфейс) необходимо производить при отключенном напряжении питания панели и подключаемого устройства (персональный компьютер или ПЛК).

Подключение по интерфейсу RS-232

Подключение панели оператора к ПЛК или другим приборам по интерфейсу RS-232 выполняется от любого порта (PLC или Download) DB-9 панели. Длина кабеля не должна превышать длину 3 м. Распайка кабеля приведена в приложении В.

Подключение по интерфейсу RS-485

Подключение приборов по интерфейсу RS-485 выполняется витой парой проводов с соблюдением полярности, при отключенном напряжении питания всех устройств сети RS-485. Длина линии связи должна быть не более 1200 метров. Подключение панели осуществляется через соответствующие контакты порта PLC или Download.

Примечание - Обозначение контактов интерфейса RS-485 в приборах производства других фирм может быть следующим: контакту **A** соответствует обозначение «**Data +**», контакту **B** – «**Data –**».

Внимание! При длине линии более 10 метров, а также если в сети RS-485 используется более 2-х приборов, для обеспечения устойчивой связи следует установить на концах сети, между проводами А и В, согласующие резисторы номиналом 120 Ом. Если связь не устанавливается, то необходимо изменить номинальное сопротивление резисторов в большую или меньшую сторону.

4.2.2 Указания по монтажу

Перед монтажом необходимо подготовить кабели для соединения панели с другими приборами по интерфейсу RS-485, а также с источником питания напряжением 24 В постоянного тока.

Для обеспечения надежности электрических соединений рекомендуется использовать кабели медные многожильные, концы которых перед подключением следует тщательно зачистить, залудить или обжать в наконечники. Зачистку жил кабелей необходимо выполнять с таким расчетом, чтобы их оголенные концы после подключения к прибору не выступали за пределы клеммника. Сечение жил кабелей не должно превышать 1 мм².

Прокладку линий связи по интерфейсу RS-485 рекомендуется выполнять вдали от мощных источников электромагнитных излучений. Длина линии связи должна быть не более 1200 м.

5 Работа с панелью

При работе применяется программа «Конфигуратор СП300», при помощи которой осуществляется запись проекта в панель.

5.1 Основные характеристики программы Конфигуратор СП300

Конфигуратор СП300 – это программа, предназначенная для конфигурирования панелей оператора СПЗхх. Она работает под управлением операционных систем MS Windows XP/Vista/7/8/10.

Конфигуратор позволяет формировать и сохранять пользовательские экраны, отображаемые на экране панели в процессе эксплуатации.

Пользовательские экраны включают наборы базовых элементов, каждый из которых позволяет выполнять определенную задачу проекта. К базовым элементам экрана относятся буквы (русские или английские) и символы, пиктограммы (индикатор, график, линейка, регистр для отображения / редактирования данных, кнопки переключения экранов и другие элементы).

Совокупность экранов образует проект, который можно загрузить в панель или сохранить в виде файла на жестком диске компьютера. После загрузки проекта панель сразу начнет опрашивать регистры ПЛК или других приборов и отображать их значения на дисплее.

Подробное описание работы программы Конфигуратор СП300 представлено в документе «Конфигурирование панели оператора СПЗхх. Руководство пользователя», размещенном на компакт-диске, входящем в комплект поставки.

5.2 Последовательность действий при загрузке проекта

Последовательность действий при загрузке существующего проекта в панель включает следующие этапы:

1. Установка и запуск программы «Конфигуратор СП300»;
2. Создание проекта или Открытие существующего;
3. Установка связи с СПЗхх;
4. Загрузка проекта в панель оператора.

Установка и запуск программы «Конфигуратор СП300»

Для установки программы «Конфигуратор СП300» следует запустить файл установки (**sp300_setup.exe**) с компакт-диска, поставляемого в комплекте с панелью, и следовать инструкциям программы установки. После установки на рабочем столе появится «иконка» **«Конфигуратор СП300»**.

Для запуска программы «Конфигуратор СП300» следует выбрать команду **ПУСК | Программы | OWEN | Конфигуратор СП300 | Конфигуратор СП300** или вызвать программу, дважды нажав левую клавишу мыши, предварительно установив курсор на «иконке» Конфигуратора СП300 на рабочем столе.

Создание нового проекта

В главном меню программы выбирается команда **Файл | Новый** после чего откроется пустой проект. Описание процесса создания нового проекта и элементов расположено в документе «Руководство пользователя СП300» расположенного на компакт диске комплекта поставки.

Открытие (запуск файла) существующего проекта

В главном меню программы выбирается команда **Файл | Открыть проект** и выбирается файл проекта (имеет расширение .twr), который необходимо загрузить в панель.


Примечание - Для запуска файла существующего проекта нет необходимости запускать предварительно программу «Конфигуратор СП300»: при инициировании открытия файла из менеджера файлов, программа «Конфигуратор СП300» запускается автоматически, если она не была открыта.

Установка связи с СП3хх

Для установки связи между конфигуратором и панелью достаточно подключить панель к ПК при помощи USB кабеля В – А. USB драйвер устанавливается на ПК автоматически при установке конфигуратора СП300. Также драйвер можно установить вручную.

Загрузка проекта в панель оператора

Способы загрузки проекта в панель:

- при открытом проекте в главном меню выбрать **Файл | Загрузить проект**;
- для быстрого исполнения команды на клавиатуре ПК нажать комбинацию кнопок **<Ctrl> + <D>**;
- на панели «Управление» активировать кнопку 

Примечание – Для СП315, перед каждой загрузкой проекта следует переподключить USB кабель к панели.

6 Меры безопасности

6.1 Панель необходимо устанавливать во взрывобезопасной зоне.

6.2 Панель работает с безопасными для жизни человека постоянными напряжениями (до 26 В). По способу защиты от поражения электрическим током соответствует классу III по ГОСТ IEC 61131-2-2012 (не требует специальной защиты обслуживающего персонала от соприкосновения с токоведущими частями).

6.3 Любые работы по подключению и техническому обслуживанию панели необходимо производить только при отключенном питании и отсутствии напряжения в линиях связи.

6.4 При проверке панели необходимо соблюдать требования ГОСТ 12.3.019, «Правил эксплуатации электроустановок потребителей» и «Правил техники безопасности при эксплуатации электроустановок потребителей».

7 Техническое обслуживание

7.1 При выполнении работ по техническому обслуживанию панели соблюдать меры безопасности, изложенные в разделе «Меры безопасности».

7.2 Технический осмотр панели проводится обслуживающим персоналом не реже одного раза в 6 месяцев и включает выполнение следующих операций:

- очистку корпуса и клеммных колодок от пыли, грязи и посторонних предметов;
- проверку качества крепления панели в щит;
- проверку качества подключения внешних связей.

Обнаруженные при осмотре недостатки следует немедленно устранить.

8 Маркировка и упаковка

На корпус прибора наносятся:

- наименование или условное обозначение прибора;
- степень защиты по ГОСТ 14254;
- род питающего тока и напряжение питания;
- потребляемая мощность;
- класс защиты от поражения электрическим током по ГОСТ IEC 61131-2-2012;
- заводской номер прибора и год выпуска;
- знак соответствия требованиям ЕАС;
- товарный знак.

На потребительскую тару наносятся:

- наименование прибора;
- страна-производитель;
- знак соответствия требованиям ЕАС;
- заводской номер прибора и год выпуска.

9 Правила транспортирования и хранения

9.1 Панель оператора должна транспортироваться в упаковке при температуре от минус 20 до +60 °С и относительной влажности воздуха не более 95 % (при +35 °С).

9.2 Транспортирование допускается всеми видами закрытого транспорта.

9.3 Транспортирование на самолетах должно производиться в отапливаемых герметичных отсеках.

9.4 Хранение панелей в транспортной таре на складах изготовителя и потребителя должно соответствовать условиям 1 по ГОСТ 15150. В воздухе должны отсутствовать агрессивные пары и примеси.

10 Комплектность

Панель оператора СПЗхх	1 шт.
Руководство по эксплуатации	1 экз.
Паспорт	1 экз.
Гарантийный талон	1 экз.
Комплект крепежных элементов	1 к-т.
Кабель USB A – USB B	1 шт.
Компакт-диск с программным обеспечением и документацией	1 шт.

Примечание – Производитель оставляет за собой право внесения дополнений в комплектность изделий. Полная комплектность указывается в паспорте на прибор.

11 Гарантийные обязательства

Изготовитель гарантирует соответствие панели требованиям ТУ при соблюдении условий эксплуатации, транспортирования, хранения и монтажа.

Гарантийный срок эксплуатации 24 месяца со дня продажи.

В случае выхода панели из строя в течение гарантийного срока при соблюдении пользователем условий эксплуатации, транспортирования, хранения и монтажа предприятие изготовитель обязуется осуществить его бесплатный ремонт или замену.

Порядок передачи изделия в ремонт содержится в паспорте и в гарантийном талоне.

Приложение А. Габаритные и установочные размеры

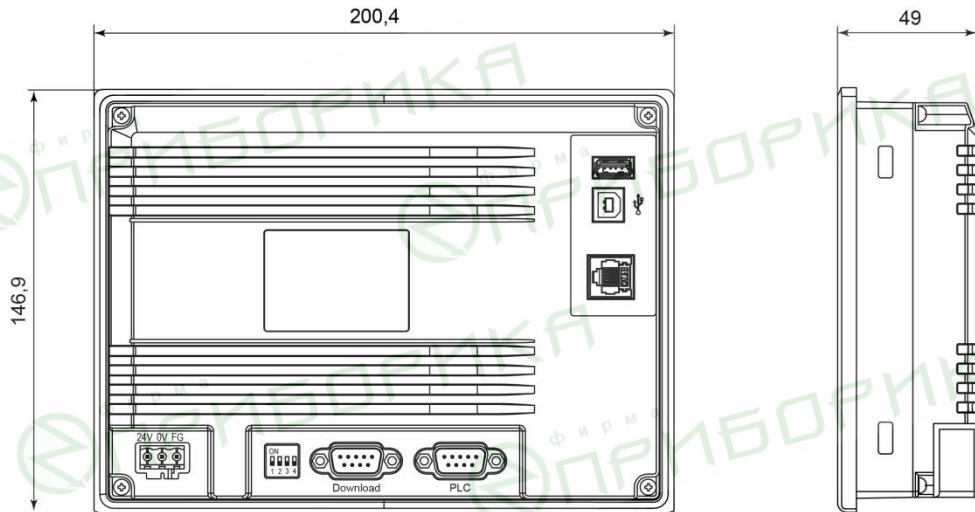


Рисунок А.1 - Габаритные размеры СП307

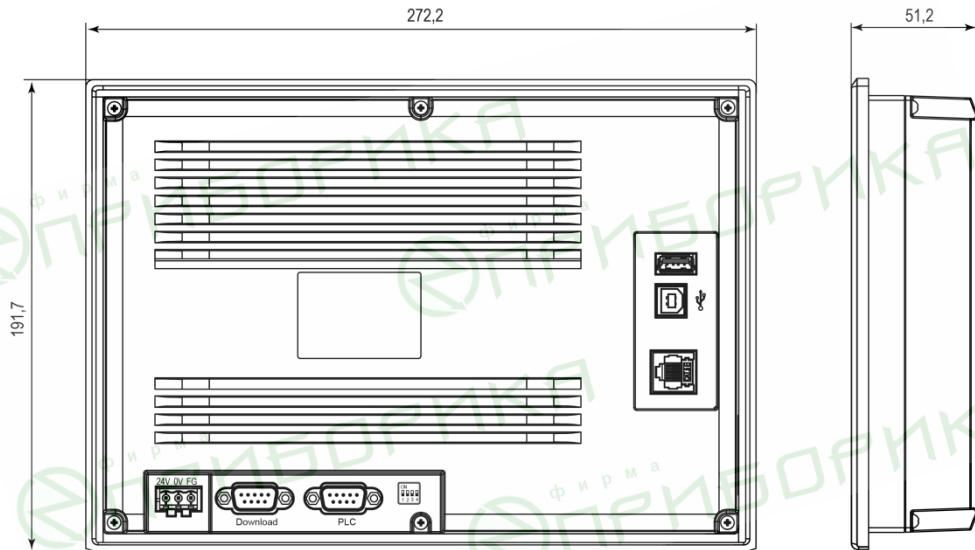


Рисунок А.2 - Габаритные размеры СП310

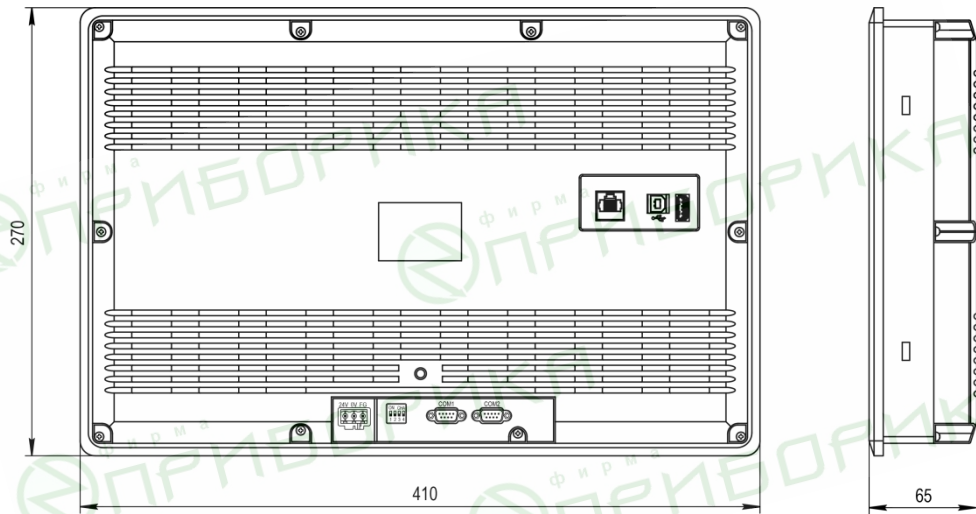


Рисунок А.3 - Габаритные размеры СП315

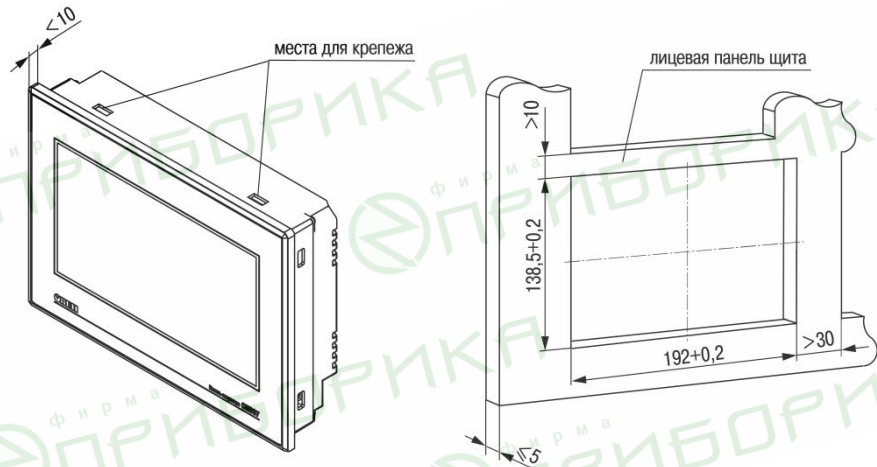


Рисунок А.4 - Установочные размеры СП307

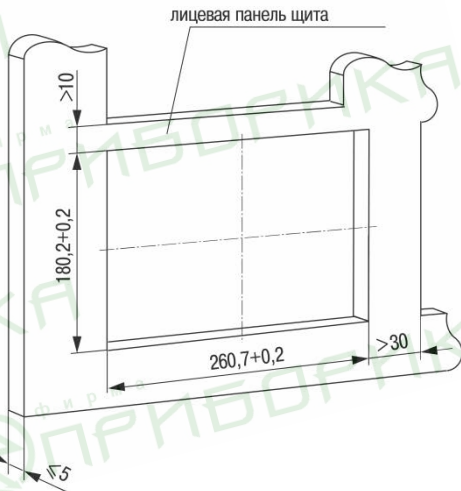
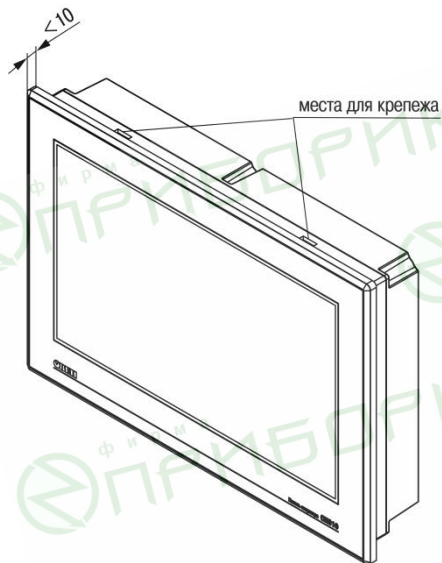


Рисунок А.5 - Установочные размеры СП310

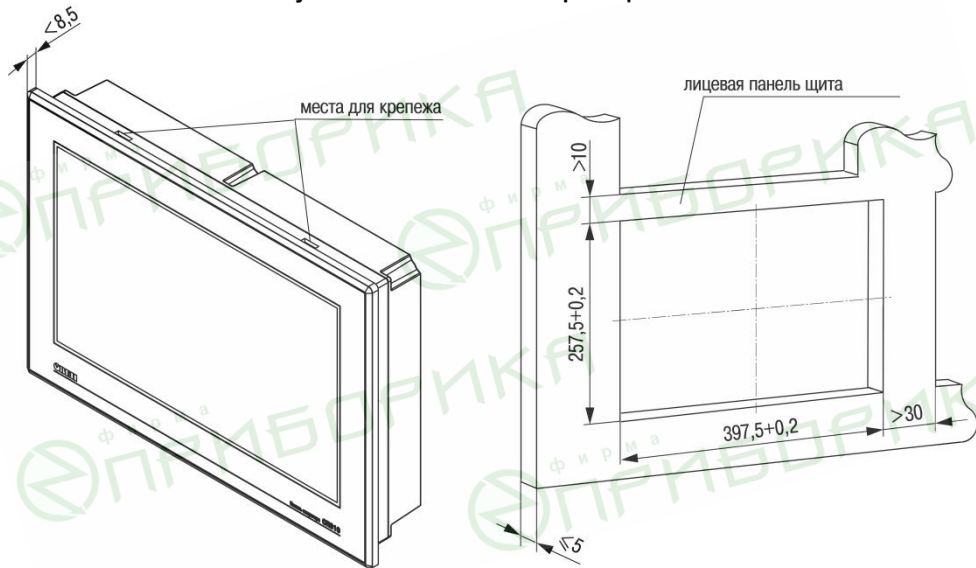


Рисунок А.6 - Установочные размеры СП315



Приложение Б. Схемы подключения

- 1 Клемма функционального заземления на панели оператора;
- 2 Коммутационный шкаф;
- 3 Общая шина функционального заземления (FE).

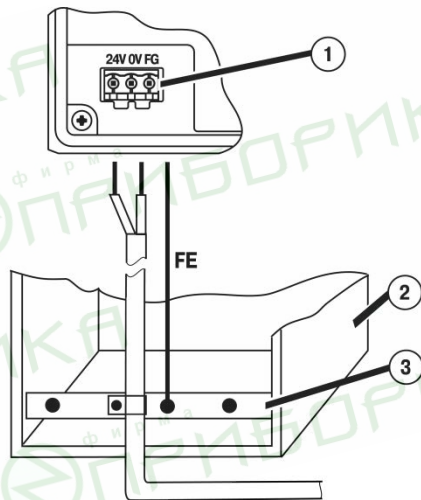


Рисунок Б.1 - Подключение выравнивающего потенциалы защитного заземления

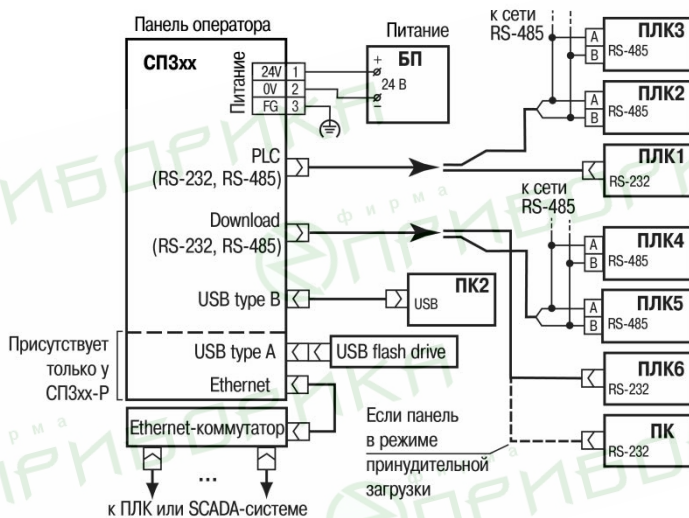


Рисунок Б.2 - Подключение панели к ПЛК и ПК (для конфигурирования) по различным интерфейсам

Приложение В. Схемы распайки кабелей

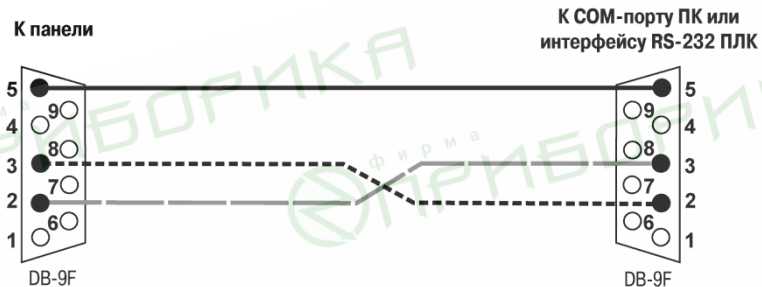
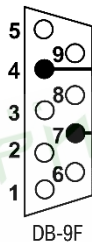


Рисунок В.1 - Соединительный кабель для подключения панели к ПЛК по интерфейсу RS-232 через порты PLC и Download

К панели



К ПЛК или
другим приборам

A
B

RS-485

Витая пара

Рисунок В.2 - Соединительный кабель для связи панели с ПЛК или другими приборами по интерфейсу RS-485

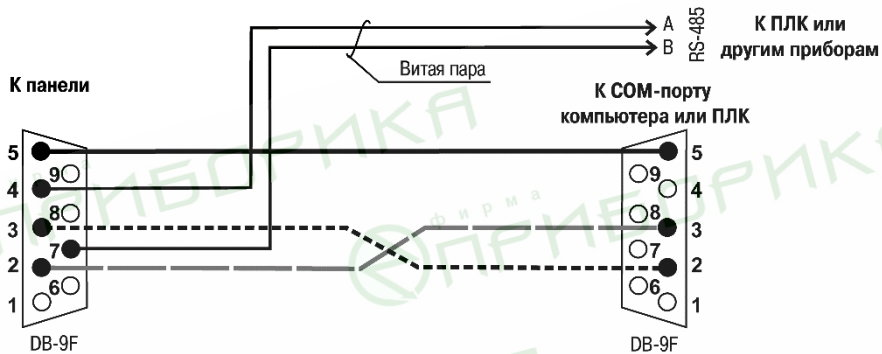
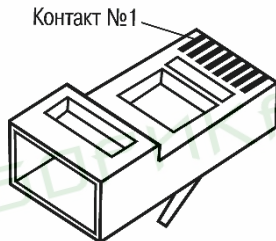


Рисунок В.3 - Соединительный кабель для связи панели с ПЛК или другими приборами по двум интерфейсам через порты PLC и Download

Cross-over (перекрестный) кабель		
Контакты одной стороны	Цвет провода	Контакты другой стороны
1	бело-оранжевый	3
2	оранжевый	6
3	бело-зеленый	1
4	синий	7
5	бело-синий	8
6	зеленый	2
7	бело-коричневый	4
8	коричневый	5



Разъем RJ-45

Рисунок В.4 – Разводка кабеля для соединения ПЛК с компьютером по сети Ethernet напрямую