

## Счетчик тепла Метран-400

Код ОКП 42 1433



- Теплоноситель - вода сетевая по СНиП 41-02-2003 "Тепловые сети"
- Диапазон температур теплоносителя 1...150°C
- Разность температур теплоносителя в подающем и обратном трубопроводах ( $\Delta t$ ) от 5 до 145°C
- Пределы измерений расхода 0,18...2000 м<sup>3</sup>/ч
- Давление в трубопроводах до 1,6 МПа
- Класс теплосчетчика - В по ГОСТ Р 51649-2000
- Связь с внешними устройствами вычислительной техники
- Внесен в Госреестр средств измерений под №16463-02, сертификат №12879
- Сертификат соответствия "Газпромсерт" №ГОО 000RU.1109.H00025
- ТУ 4218-035-12580824-97

Счетчик тепла Метран-400 предназначен для коммерческого учета количества тепловой энергии и массы теплоносителя у производителя или потребителя, контроля параметров теплоносителя.

Основные преимущества:

- 6 типов тепловычислителей с различными функциональными возможностями;
- системы теплоснабжения любой конфигурации;
- беспроточный имитационный метод поверки преобразователя расхода Метран-300ПР, входящего в состав теплосчетчика;
- возможность монтажа Метран-300ПР на горизонтальном, вертикальном или наклонном участке трубопровода при любой ориентации относительно оси трубопровода без снижения точности;
- высокая надежность, стабильность в течение длительного времени при наличии вибраций трубопровода, изменений температуры и давления рабочей среды;
- сохранение информации при отключенном питании;
- применение как на стороне источника тепловой энергии, так и на стороне потребителя;
- применение в составе АСКУЭ.

## РАБОТА И ФУНКЦИОНАЛЬНЫЕ ВОЗМОЖНОСТИ

Счетчик тепла (в дальнейшем - счетчик) предназначен для измерения параметров теплоносителя (объемного расхода, температуры, давления) в трубопроводах систем теплоснабжения (теплопотребления), последующего вычисления тепловой энергии и массы теплоносителя, архивирования, хранения результатов в энергонезависимой памяти и передачи их для регистрации на внешние устройства вычислительной техники.

Обеспечивается автоматическая регистрация среднечасовых и среднесуточных значений параметров теплоносителя, ведутся часовые и суточные архивы значений

тепловой энергии и массы теплоносителя, глубиной архивирования в зависимости от применяемого вычислителя.

Результаты измерений и вычислений выводятся на табло вычислителя и на компьютер.

Связь с внешними устройствами вычислительной техники обеспечивается по стандартным интерфейсам типа "токовая петля", RS232, RS485.

Исполнения счетчиков тепла Метран-400 в зависимости от применения их в системах теплоснабжения (теплопотребления) приведены в табл.1.

Таблица 1

Исполнение счетчика Метран-400	Применение в системах теплоснабжения (теплопотребления)
<b>Метран-400-01</b>	В закрытых системах с установкой одного преобразователя расхода Метран-300ПР (на подающем или обратном трубопроводах тепловой сети)
<b>Метран-400-02</b>	В закрытых системах с установкой двух преобразователей расхода Метран-300ПР (на подающем и обратном трубопроводах тепловой сети)
<b>Метран-400-03</b>	В открытых системах с установкой двух преобразователей расхода Метран-300ПР (на подающем и обратном трубопроводах тепловой сети) и непосредственным контролем температуры холодной воды в подпиточном трубопроводе

Теплосчетчик Метран-400 позволяет также:

- обслуживать системы теплоснабжения различной конфигурации с количеством трубопроводов более 4-х;
- обслуживать несколько независимых систем теплоснабжения;
- выполнять дополнительные функции учета энергоносителей в трубопроводах, не входящих в систему теплоснабжения (трубопроводы ГВС, ХВС);

Дополнительные функциональные возможности теплосчетчика определяются возможностями базового вычислителя (см.табл.2). Более подробную информацию см. разделы «ТЭКОН-19», «ТЭКОН-17», «ИМ2300», «Тепловычислители, сертифицированные с преобразователями расхода Метран-300ПР» настоящего каталога.

Теплосчетчик является составным изделием.

В зависимости от использования в составе Метран-400 вычислителей разных типов счетчик имеет модификации:

- Метран-400-А** с теплоэнергоконтроллером ТЭКОН-17;
- Метран-400-Б** с преобразователем расчетно-измерительным ТЭКОН-19;
- Метран-400-В** с теплоэнергоконтроллером ИМ2300;
- Метран-400-Г** с тепловычислителем СПТ-941 (модель СПТ-941.10);
- Метран-400-Д** с тепловычислителем СПТ-961 (модель СПТ-961.2);
- Метран-400-Е** с тепловычислителем СПТ-943 (модели СПТ-943.1, СПТ-943.2).

Кроме одного из перечисленных вычислителей в состав счетчика тепла входят следующие функциональные блоки (с их комплектом поставки):

- преобразователь расхода вихреакустический Метран-300ПР на определенный диаметр условного прохода трубопровода Ду, который определяется при заказе;
- комплект термопреобразователей сопротивления КТСПР-001, КТПТР-01, КТСП Метран-206;
- термопреобразователь ТСП-001, ТПТ-1-3, ТСП Метран-206 для открытых систем теплоснабжения с непосредственным измерением температуры холодной воды;
- датчик избыточного давления Метран-55-ДИ, Метран-100-ДИ, Метран-150CG (TG).

**Примечания:**

1. Наличие (отсутствие) и количество функциональных блоков определяется исполнением счетчика (01, 02 или 03) и условиями заключенного потребителем договора с теплоснабжающей организацией.
2. Интерфейсы связи с внешними устройствами вычислительной техники в зависимости от типа теплоэнергоконтроллера указаны в табл.3.
3. Питание преобразователя Метран-300ПР и датчиков давления в составе счетчика Метран-400-А, -В осуществляется от источников питания, встроенных в ТЭКОН-17 и ИМ2300, либо от автономных источников питания; в составе счетчика Метран-400-Б, -Г, -Д, -Е - от автономных источников питания (см.табл.4).

Таблица 2

Параметры	Функциональные блоки					
	ТЭКОН-17	ТЭКОН-19	ИМ2300	СПТ-941	СПТ-961	СПТ-943
Количество каналов расхода (число импульсных входов)	до 16	до 4	до 4	до 3	до 4	до 6
Количество каналов давления (входов 4-20 мА)	до 16	до 3	до 6	-	до 8	до 4
Количество каналов сопротивления	до 32	до 4	до 2	до 2	до 4	до 6
Количество независимых каналов измерения тепловой энергии	до 16	до 2	1	1	до 2	до 2

Таблица 3

Модификация счетчика	Тип вычислителя	Интерфейс связи с внешними устройствами вычислительной техники	Дополнительное оборудование (по заказу)	Связь с верхним уровнем
Метран-400-А*	ТЭКОН-17	ИРПС (токовая петля 20 мА), RS232, RS485 - по заказу	Переносной регистратор информации ТЭКОН-17РИ. Модуль управления принтером МУП	ОПС-сервер
Метран-400-Б**	ТЭКОН-19	CAN BUS, RS232	Адаптеры*, адаптер принтера 64	ОПС-сервер
Метран-400-В*	ИМ2300 щитового исполнения (исп. ЩМ)	RS232, RS485	Переносной считыватель архива ИМ2330	ОПС-сервер (в стадии разработки)
	ИМ2300 настенного исполнения	RS485	Шнур-конвертор RS232 ↔ RS485	
Метран-400-Г**	СПТ-941.10	RS232C, IEC1107	Адаптер принтера АПС-45, переносной накопитель АДС-90	
Метран-400-Д**	СПТ-961.2	RS232C, RS485, IEC1107	Адаптеры**, переносной накопитель АДС-90	ОПС-сервер
		RS232C, 2xRS485, IEC1107		
Метран-400-Е**	СПТ-943.1	RS232C, IEC1107	Адаптер АПС-45, переносной накопитель АДС-90	ОПС-сервер
	СПТ-943.2			

\* Подробная информация по техническим характеристикам и коммуникационным возможностям теплоэнергоконтроллеров ТЭКОН-17, ТЭКОН-19 и ИМ2300 – см. разделы «ТЭКОН-17», «ТЭКОН-19», «ИМ2300» каталога.

\*\* Краткая информация по функциональным и коммуникационным возможностям тепловычислителей СПТ-941 (мод.10), СПТ-961 (мод.2), СПТ-943 (мод.1, 2) приведена в разделе каталога «Тепловычислители, сертификационные с преобразователями расхода Метран-300ПР в составе теплосчетчиков».

Все вычислители, сертифицированные в составе счетчика Метран-400, обеспечены необходимыми сервисными устройствами (адаптеры, модемы и т.д.) для организации информационно-измерительных сетей и систем теледиспетчеризации учета. Все вычислители, за исключением СПТ-941 (мод.10), имеют ПО диспетчеризации (см. соответствующие разделы данного каталога).

### ОСНОВНЫЕ ТЕХНИЧЕСКИЕ ДАННЫЕ

Таблица 4

Наименование технических параметров	Норма для счетчиков с Ду, мм								
	25	32	50	80	100	150	200	250	300
Расход теплоносителя, куб.м/ч:									
минимальный	0,18	0,25	0,4	1	1,5	5	6	12	18
номинальный	7,5	12,5	25	60	100	200	350	840	1200
максимальный	9	20	50	120	200	400	700	1400	2000
Разность температур теплоносителя в подающем и обратном трубопроводах, °С	не менее 5								
Диапазон температур теплоносителя в подающем и обратном трубопроводах, °С	1...150								
Диапазон температур в трубопроводе холодной воды, °С	1...30								
Давление теплоносителя, МПа	до 1,6								
Длина прямолинейных участков трубопровода*	5-Ду до Метран-300ПР и 2-Ду после, 10-Ду до Метран-300ПР и 5-Ду после								
Класс счетчика тепла по ГОСТ Р 51649-2000	В								
Выходной сигнал преобразователя Метран-300ПР для связи с вычислителями: ТЭКОН-17, ТЭКОН-19, ИМ2300, СПТ-941, СПТ-961, СПТ-943	"замкнуто/разомкнуто" - оптопара (ОП) - (см.раздел "Метран-300ПР")								
Питание электрических цепей функциональных блоков: - вычислителей ТЭКОН-17, ИМ2300, СПТ-961 (мод.2)	220 В, 50 Гц								
- вычислителей ТЭКОН-19	внешний источник питания 15...42 В, рекомендуемый тип - БП63 (см.раздел "ТЭКОН-19")								
- вычислителей СПТ-941 (мод.10), СПТ-943 (мод.1, 2)	от встроенной литиевой батареи или внешнего источника питания 12 В								
- преобразователя расхода Метран-300ПР	от встроенного в ТЭКОН-17 и ИМ2300 источника постоянного тока 18 В или 24 В - при заказе Метран-400-А, -В** от дополнительно заказываемого источника питания ИМ2320.02, Метран-602-024-250, БП96 - при заказе Метран-400-Б,-Г, -Д, -Е или адаптера АДП-81.22 при заказе Метран-400-Г, -Д, -Е								

Продолжение таблицы 4

Наименование технических параметров	Норма для счетчиков с Ду, мм								
	25	32	50	80	100	150	200	250	300
- датчиков давления	от встроенного в ТЭКОН-17 и ИМ2300 источника постоянного тока 24 В - при заказе Метран-400-А,-В**								
	от дополнительно заказываемого источника питания постоянного тока 15-42 В (например, Метран-602,-604, БП63) - при заказе Метран-400-Б,-Д, -Е или АДП81.22 - при заказе Метран-400-Д, -Е								
Масса, кг, не более:									
ТЭКОН-17	6,5								
ТЭКОН-19	0,5								
ИМ2300	1,1								
СПТ-941 (мод.10)	0,76								
СПТ-961 (мод.2)	2								
СПТ-943 (мод.1, 2)	0,95								
Метран-300ПР	от 2,4 до 38 (в зависимости от Ду)								
Метран-150СГ (ТГ)	3,8								
Метран-100-ДИ	2,5								
Метран-55-ДИ	0,5								
КТСПР-001, КТСП Метран-206	0,6								

\* Требования к длинам прямолинейных участков см. раздел «Метран-300ПР». Возможна поставка расходомеров с прямолинейными участками соответствующих типоразмеров (см.раздел Метран-300ПР).

\*\* Для теплоэнергоконтроллера ИМ2300 в этом случае необходима комплектация блоком питания модели 3 (см. раздел ИМ2300).

## УСЛОВИЯ ЭКСПЛУАТАЦИИ ФУНКЦИОНАЛЬНЫХ БЛОКОВ

Таблица 5

Внешние факторы (по ГОСТ 15150-69)	Функциональные блоки								
	Метран-300ПР (УХЛЗ.1)	КТПТР-01, КТСПР (УЗ)	КТСП Метран-20 (У1.1)	Метран-150СГ (ТГ)	Метран-100-ДИ, -55ДИ	ТЭКОН-17	ТЭКОН-19	ИМ2300	СПТ-941, СПТ-961, СПТ-943
Температура окружающей среды, °С	-40...60 (-10...60 с ЖКИ)	-50...50	-45...60	-40...80	*	-10...50		0...40	-10...50
Относительная влажность, % при 35 °С и ниже без конденсации влаги, не более	95			100	95	90	95	80	95
Степень защиты от воды и пыли по ГОСТ 14254-96	IP65	IP55, IP54	IP65	IP66	IP65, IP55	IP20		IP30	IP54

\* УХЛЗ.1(t1) 5...50°C; УХЛЗ.1(t2) -10...50°C; УХЛЗ.1(t3) 5...70°C;  
У2(t4) -30...50°C; У2(t5) -40...50°C; У2(t6) -40...70°C.

Не допускается наличие постоянных магнитных полей или переменных полей сетевой частоты с напряженностью более 400 А/м.

## МОНТАЖ ФУНКЦИОНАЛЬНЫХ БЛОКОВ

Размещение и монтаж функциональных блоков Метран-400 следует производить в строгом соответствии с указаниями по монтажу блоков и утвержденным проектом установки Метран-400.

Преобразователь расхода Метран-300ПР устанавливается на участке магистрали, где гарантировано полное заполнение трубопроводов теплоносителем, при этом длина прямолинейного участка указана в табл.3.

Для соединения Метран-300ПР и теплоэнергоконтроллеров ТЭКОН-17 и ИМ2300 рекомендуется применять медный 4-х жильный экранированный кабель или провод сечением не менее 0,35мм<sup>2</sup> длиной не более 200 м; сопротивление каждого провода не более 20 Ом, наружный диаметр кабеля не более 9 мм.

При питании преобразователя Метран-300ПР от внешнего источника соединение Метран-300ПР с источником и вычислителем производится производить любым медным двухжильным гибким экранированным кабелем или проводом с сечением каждой жилы не менее 0,35 мм<sup>2</sup>, длиной не более

200 м, сопротивлением каждой жилы не более 20 Ом.

Рабочая часть термопреобразователей ТС направляется против потока или перпендикулярно потоку теплоносителя.

Подключение ТС к вычислителям ТЭКОН-17, ТЭКОН-19, ИМ2300, СПТ-941, СПТ-961, СПТ-943 необходимо выполнять по 4-х проводной схеме медными гибкими проводами с сечением каждой жилы не менее 0,35 мм<sup>2</sup>. Максимальное расстояние до вычислителя для неэкранированного кабеля -100м, для экранированного кабеля до 2 км (СПТ-961).

Подключение ТС к тепловычислителю ТВМ-5 производится по 3-х проводной схеме медным гибким проводом с сечением каждой жилы не менее 0,5мм<sup>2</sup> (например,КМВ). Максимальное расстояние при этом - 300м. Допускается производить подключение по 2-х проводной схеме проводом ШВВП 2х0,75, длина провода не более 7 м.

Подключение датчиков давления к вычислителю - по 2-х проводной схеме медным кабелем или проводом сечением не менее 0,35 мм<sup>2</sup>.

При подключении датчиков давления к ТЭКОН-17 необходимо на клеммной колодке модуля МИ запасть переемы соответствующего канала.

**Монтаж тепловычислителей:**

ТЭКОН-17 - настенный, щитовой (по спецзаказу);  
ИМ2300 - щитовой (исп. "ЩМ"), настенный;  
ТЭКОН-19, СПТ-941 (мод.10), СПТ-961 (мод.2) - настенный.

**Габаритные размеры тепловычислителей:**

- ТЭКОН-17 310x225x130 мм;  
- ТЭКОН-19 70x110x60 мм (типоразмер 70, см.раздел - ТЭКОН-19);  
105x110x60 мм (типоразмер 105);  
144x72x130 мм щитового исполнения;  
170x190x45 мм настенного исполнения;  
- ИМ2300  
- СПТ-941 (мод.10) 180x194x64 мм;  
- СПТ-961 (мод.2) 244x220x70 мм;  
- СПТ-943 (мод.1,2) 208x206x87 мм.

**НАДЕЖНОСТЬ**

Средний срок службы счетчика Метран 400 - 12 лет.

**ПОВЕРКА**

Межповерочный интервал - 4 года.  
При использовании счетчика в качестве коммерческого обязательно присутствие при поверке представителя территориального органа Госстандарта.

**ПРИМЕР ЗАПИСИ ОБОЗНАЧЕНИЯ МЕТРАН-400 ПРИ ЕГО ЗАКАЗЕ**

**Метран-400 - А - 03 - 100/80 - 1,6(42)/1,0(42) - 100/80/60**

1            2    3            4            5            6

1. Тип счетчика тепла.

2. Код вычислителя:

- А** - теплоэнергоконтроллер ТЭКОН-17;
- Б** - преобразователь расчетно-измерительный ТЭКОН-19;
- В** - теплоэнергоконтроллер ИМ2300;
- Г** - тепловычислитель СПТ-941 (мод.10);
- Д** - тепловычислитель СПТ-961 (мод.2);
- Е** - тепловычислитель СПТ-943 (мод.1, 2).

3. Исполнение счетчика: 01, 02 или 03 - по табл.1.

4. Диаметры условного прохода Ду преобразователей расхода Метран-300ПР, устанавливаемых на подающем/обратном трубопроводах, выбираются из ряда Ду = 25, 32, 50, 80, 100, 150, 200, 250, 300 мм с учетом расхода теплоносителя в соответствии с табл.3 (для Метран 400-01 ставится "х" в соответствующем трубопроводе - в случае отсутствия в нем расходомера).

5. Верхний предел измерений датчиков давления (МПа), устанавливаемых на подающем/обратном трубопроводах. В скобках указывается код выходного сигнала датчиков давления:

42 - 4-20 мА;  
05 - 0-5 мА;

при отсутствии датчика ставится "х".

6. Внутренние фактические диаметры подающего/обратного/подпиточного трубопроводов в мм; при отсутствии трубопровода ставится "х".

**Примечания:**

1. При заказе теплосчетчика для системы теплоснабжения, отличной от схемы - подающий трубопровод/обратный трубопровод/подпиточный трубопровод, необходимо указать назначение трубопроводов.

2. Дополнительно для Метран-400-Б,-Г,-Д заказываются блоки питания преобразователей Метран-300ПР и датчиков давления (см. табл.4).

3. При необходимости заказывается дополнительное оборудование (см. табл.3).

4. При заказе Метран-400-В, при необходимости, оговаривается комплектация контроллера источником питания модели 3 (см. раздел "ИМ2300").

5. Возможен заказ преобразователей расхода Метран-300ПР в комплекте с прямолинейными участками (см. раздел "Метран-300ПР").

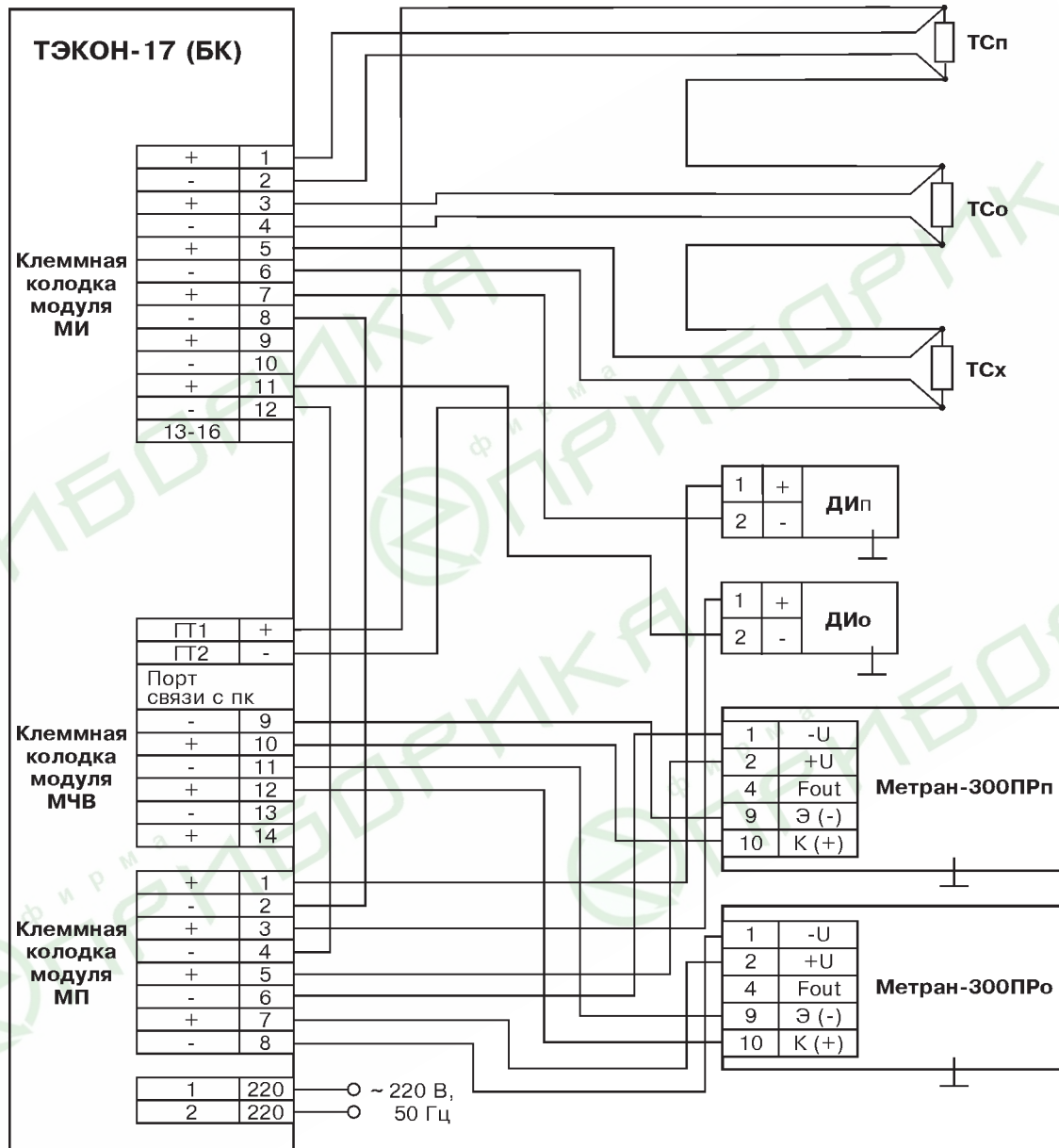
**СХЕМЫ ЭЛЕКТРИЧЕСКИХ СОЕДИНЕНИЙ ФУНКЦИОНАЛЬНЫХ БЛОКОВ СЧЕТЧИКОВ ТЕПЛА**

В схемах приняты следующие условные обозначения:

- Метран-300ПР** - преобразователь расхода;
- ТЭКОН-17 (БК)** - теплоэнергоконтроллер;
- ИМ2300** - теплоэнергоконтроллер;
- СПТ-941, СПТ-961, СПТ-943** - тепловычислители;
- ТС** - термопреобразователи сопротивления платиновые;

- ДИ** - датчики избыточного давления 4-20 мА;
- БП** - внешний источник питания Метран - 602 (- 604).  
Допускается применение блоков питания других производителей.

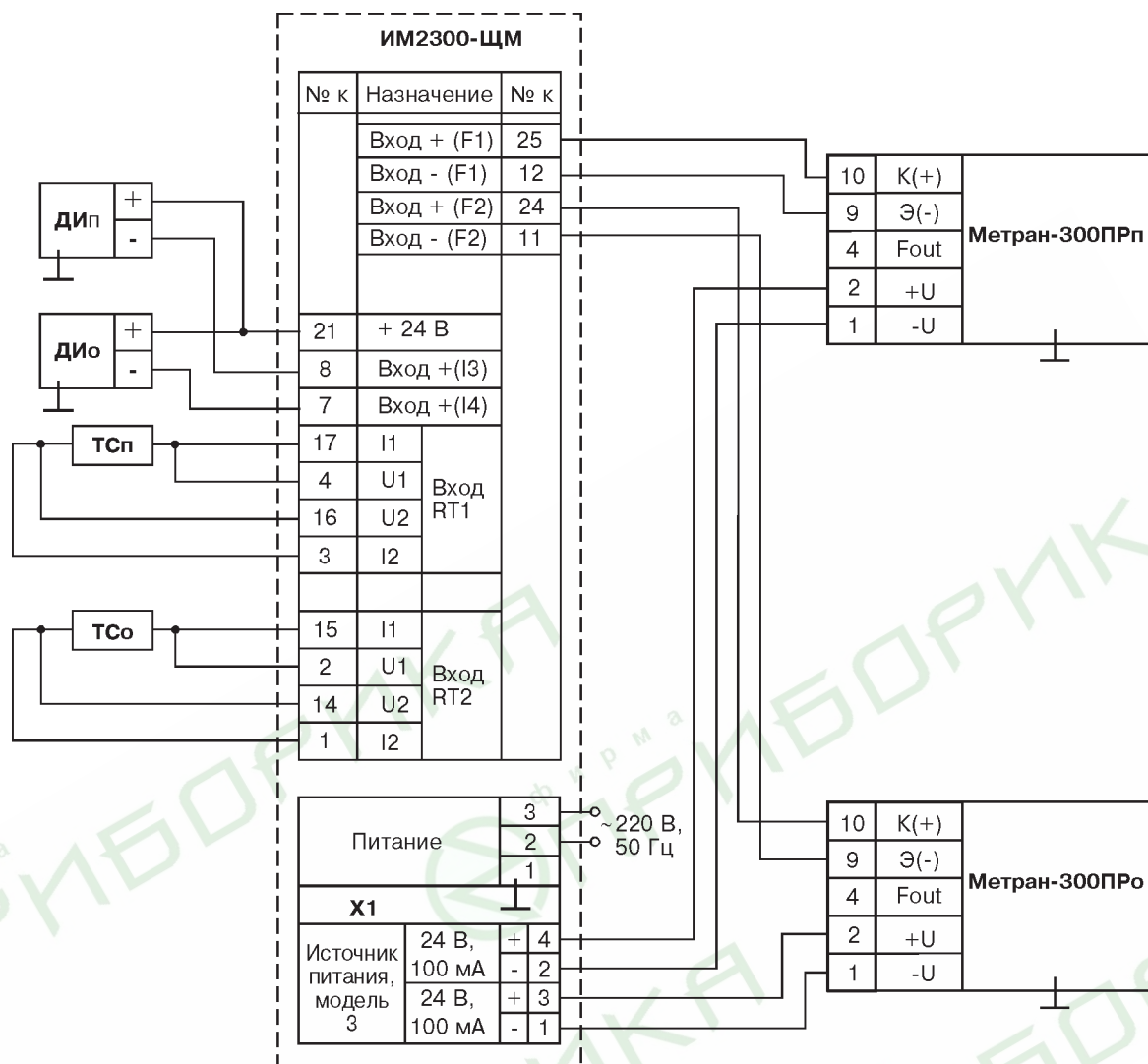
- Индексы:
- п** - подающий трубопровод;
  - о** - обратный трубопровод;
  - х** - подпиточный трубопровод.



**Рис. 1. Пример схемы соединений МЕТРАН-400-А (открытая система) с контролем давления в трубопроводах (подающем и обратном) и измерением температуры в подпиточном трубопроводе.**

**ПРИМЕЧАНИЯ:**

1. Схема приведена для базового комплекта ТЭКОН-17.
2. При подключении к ТЭКОН-17 датчиков с унифицированным токовым выходом необходимо на клеммной колодке модуля МИ запаять перемычку соответствующего канала.
3. Привязка первичных средств измерений (преобразователей расхода, температуры, давления) к конкретному трубопроводу (подающему, обратному и т.д.) производится при программировании теплоэнергоконтроллера ТЭКОН-17.

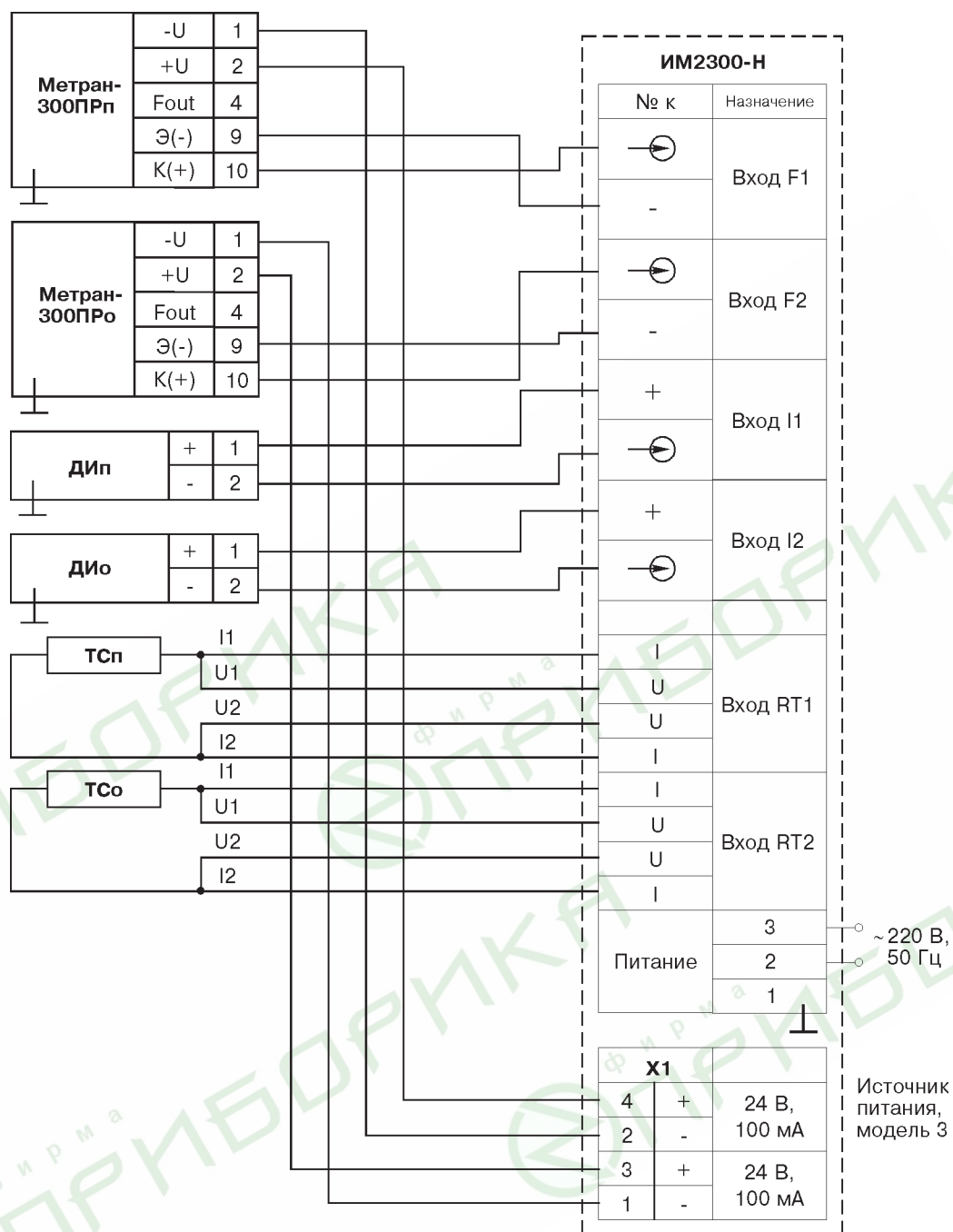


**Рис.2. Пример схемы соединений МЕТРАН-400-В-02 (закрытая система)** с теплоэнергоконтроллером ИМ2300-ЩМ, контролем давления в подающем и обратном трубопроводах и контролем расхода по обратному трубопроводу.

**Примечания**

1. Привязка первичных средств измерения (преобразователей расхода, температуры, давления и т.п.) производится на заводе-изготовителе согласно заказу.

2. По заказу контроллер комплектуется источником питания модели 3 с двумя выходами 24 В; 0,1 А.

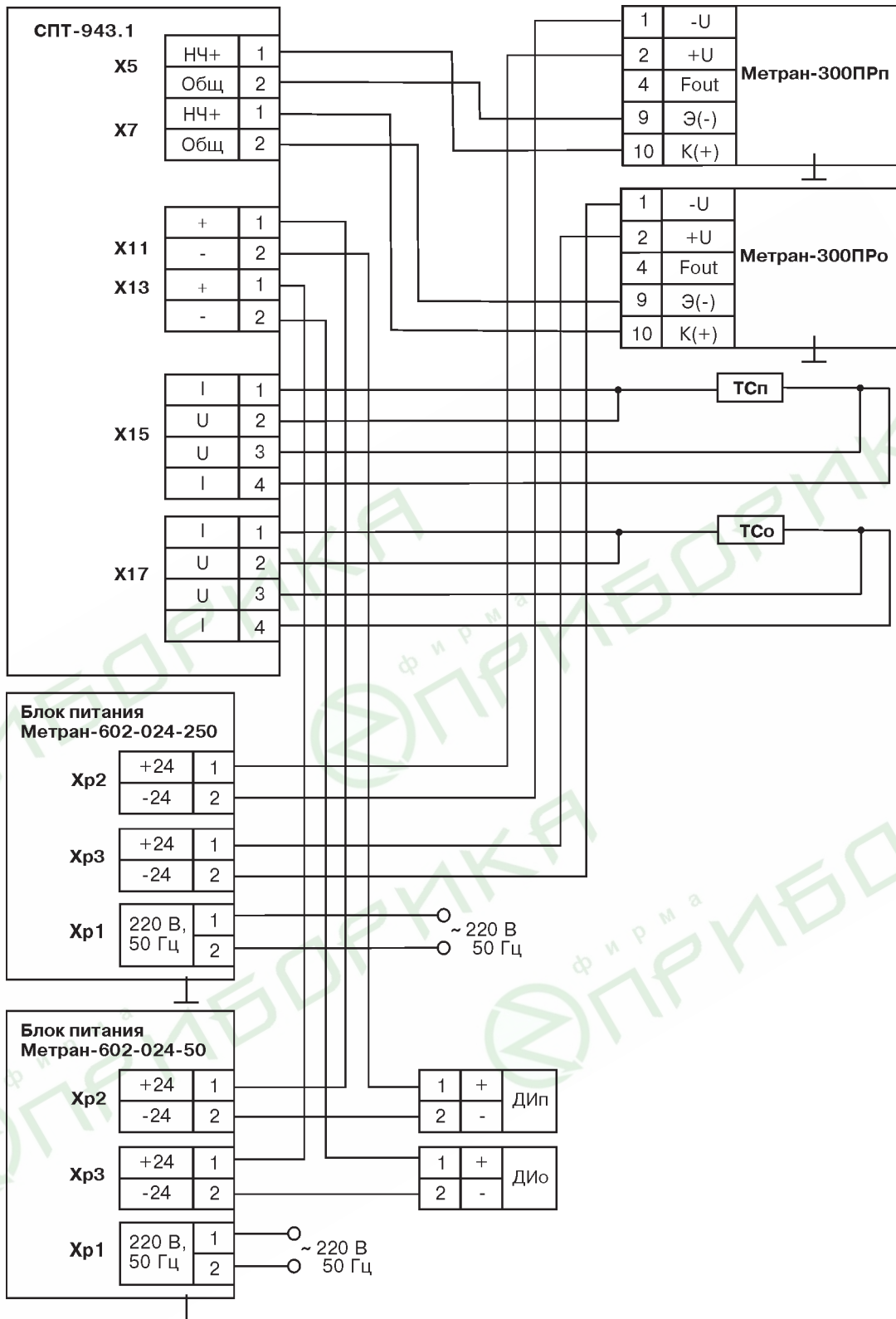


**Рис.3. Пример схемы соединений МЕТРАН-400-В-02 (закрытая система)** с теплоэнергоконтроллером ИМ2300-Н, контролем давления в подающем и обратном трубопроводах и контролем расхода по обратному трубопроводу.

#### Примечания

1. Привязка первичных средств измерения (преобразователей расхода, температуры, давления и т.п.) производится на заводе-изготовителе согласно заказу.
2. По заказу контроллер комплектуется источником питания модели 3 с двумя выходами 24 В; 0,1 А.





**Рис.4. Пример схемы соединений МЕТРАН-400-Е-02 (открытая система) с контролем давления в подающем и обратном трубопроводах.**

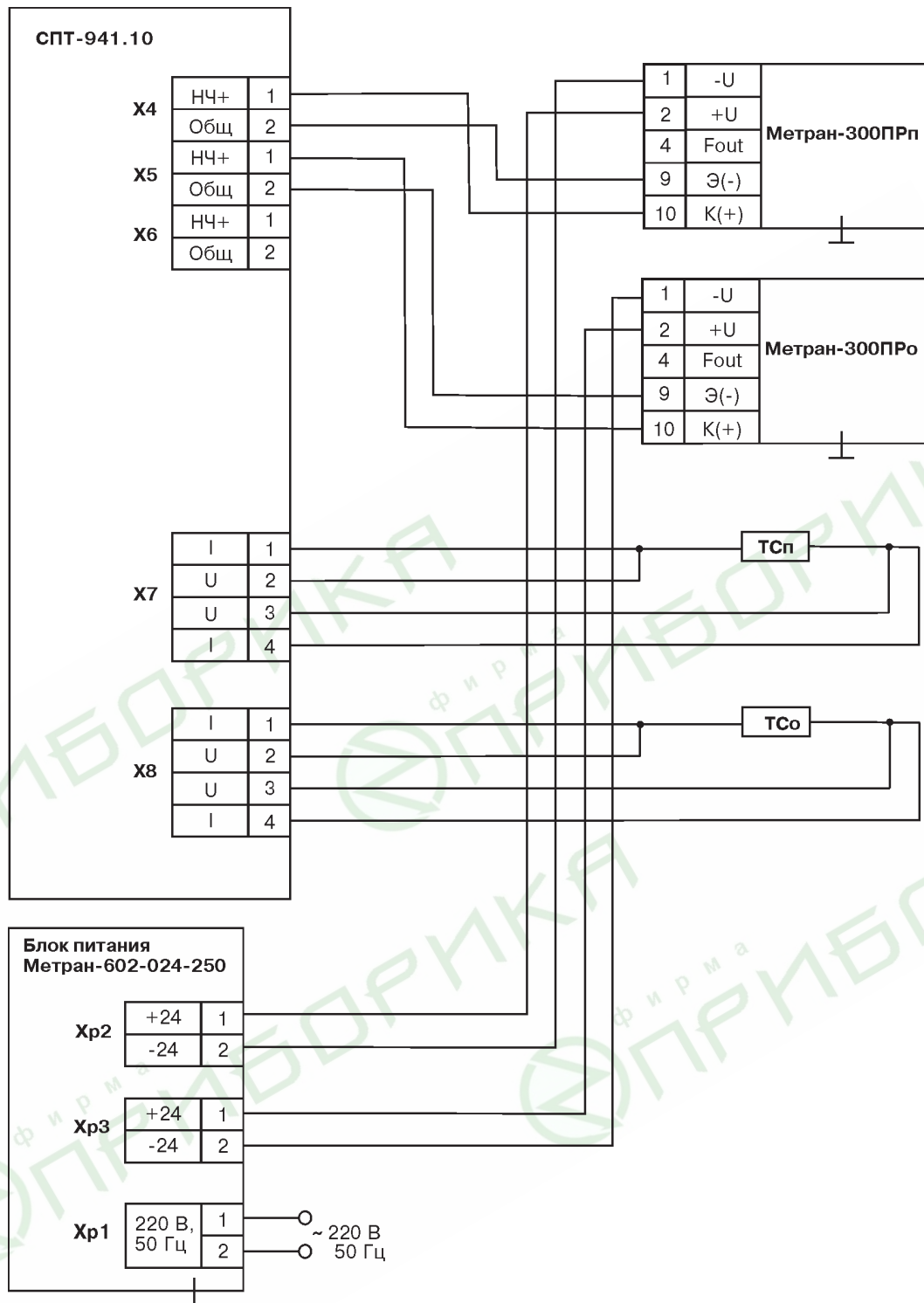


Рис.5. Пример схемы соединений Метран-400-Г-02 (закрытая система) с контролем расхода по обратному трубопроводу.

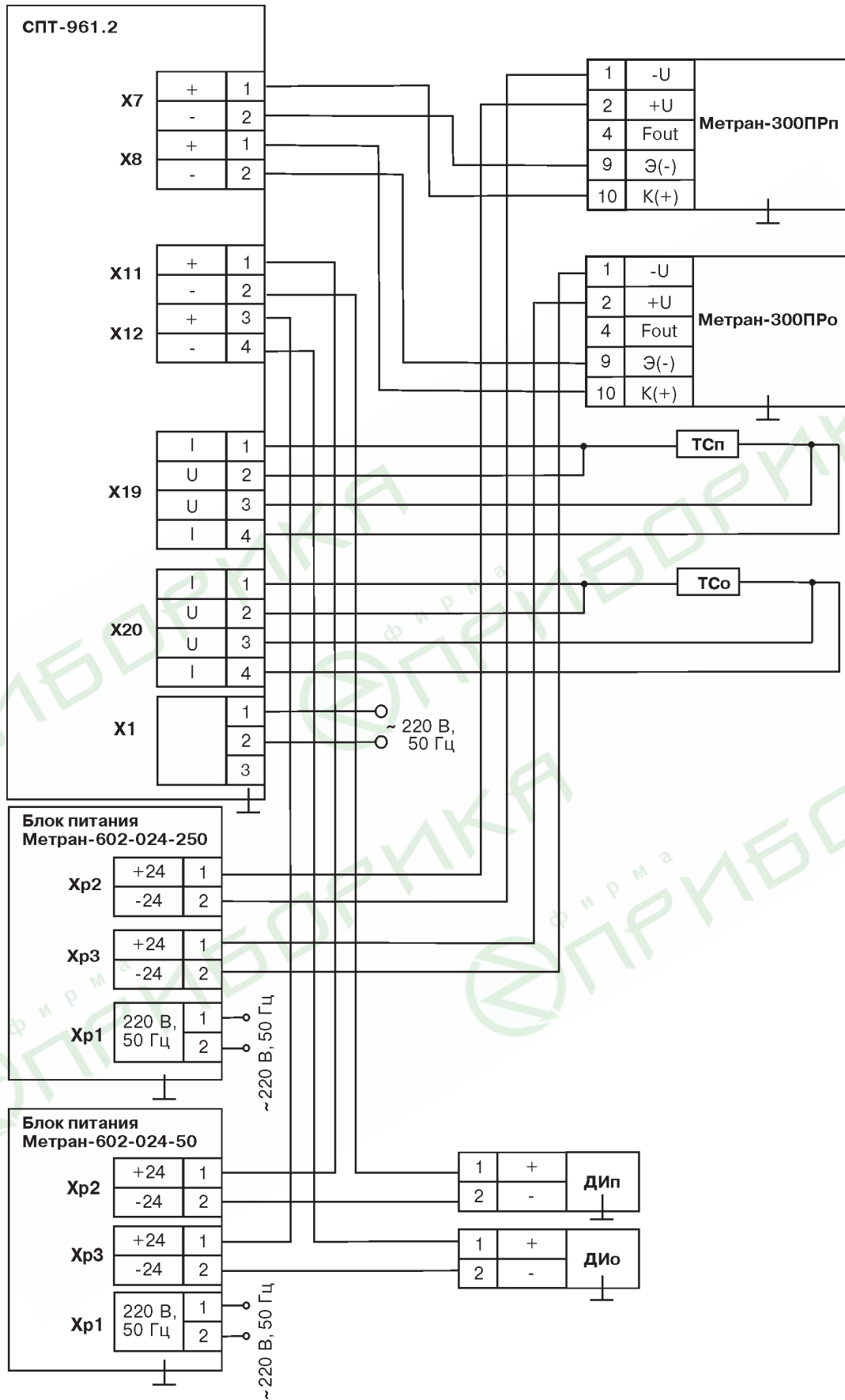


Рис.6. Пример схемы соединений Метран-400-Д-02 (открытая система) с контролем давления в подающем и обратном трубопроводах и  $T_{хв} = \text{const}$ .

## ОПРОСНЫЙ ЛИСТ ДЛЯ ЗАКАЗА МЕТРАН-400

1. Заказчик: \_\_\_\_\_

2. Объект внедрения (ТЭЦ, ЦТП, объект бюджетной сферы, жилой дом и т.п.): \_\_\_\_\_

## 3. Характеристика параметров системы теплоснабжения

Параметр	Канал учета (трубопровод)					
	Подающий	Обратный	ГВС	Подпитка	Независимый	Примечание
Диаметр условного прохода, мм						
Диапазон расхода, м <sup>3</sup> /ч						
Диапазон температур, °С						
Диапазон давления, кгс/см <sup>2</sup>						
Наличие датчика температуры						
Наличие датчика давления						
Тип системы тепло-снабжения*	закрытая					
	открытая					
	источник					
	другое (указать)					
Желаемый тип тепловычислителя	ТЭКОН-17					
	ТЭКОН-19					
	ИМ2300					
	СПТ-941					
	СПТ-961					
	СПТ-943					
Просмотр архивов на дисплее	<input type="checkbox"/> Да			<input type="checkbox"/> Нет		
Распечатка архивов на принтере	<input type="checkbox"/> Да			<input type="checkbox"/> Нет		
Вывод информации на ПК	<input type="checkbox"/> Да			<input type="checkbox"/> Нет		
Вывод информации в диспетчерскую сеть сбора данных**	<input type="checkbox"/> Да			<input type="checkbox"/> Нет		
Желаемый тип интерфейса связи						
Желаемый тип канала связи (тел.модем, радиомодем, GSM, Ethernet, др.). Указать						
Примечание**						

\* Если один тепловычислитель должен обслуживать два и более независимых систем теплоснабжения, необходимо отразить это в графе "Примечание". На каждую систему необходимо заполнить отдельный "Опросный лист".

\*\* В графе "Примечание" необходимо дать краткую информацию о системе сбора данных (существующая или вновь проектируемая, используемый протокол обмена, каналы связи и т.д.).

**Дополнительное оборудование:**

1. Переносной считыватель архива.
2. Принтер Epson LX-300.
3. Сетевое ПО для диспетчеризации.
4. ОПС-сервер - для ТЭКОН-17, ТЭКОН-19, СПТ-961.2, СПТ-943.1, СПТ-943.2.
5. Прочее (указать).

Контактное лицо (ФИО, телефон): \_\_\_\_\_