

## Контакторы КМИ с электротепловым реле в защитной оболочке

Контакторы КМИ в сборе с электротепловым реле в защитной оболочке являются комплексным устройством, состоящим из малогабаритного контактора КТИ, теплового реле РТИ, оболочки с сальниками и кнопок управления. Предназначены для дистанционного пуска непосредственным подключением к сети и остановки трехфазных асинхронных электродвигателей с короткозамкнутым ротором на напряжение переменного тока до 400 В, а также для защиты электродвигателей от перегрузок недопустимой продолжительности и сверхтоков, возникающих при обрыве одной из фаз. При применении контакторов КМИ 10910÷КМИ 23211 используется пластиковая оболочка, контакторов КМИ 34012÷КМИ 49512 – металлическая оболочка.



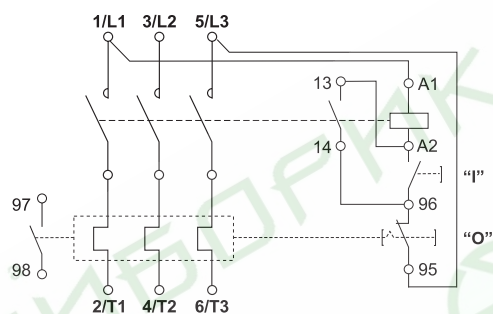
### Технические характеристики:

|  |               |
|--|---------------|
| Номинальный рабочий ток, А                             | 9÷95.         |
| Номинальное рабочее напряжение, В                      | 400 ~.        |
| Напряжение катушки управления, В                       | 230~, 400~.   |
| Номинальная мощность по категории применения AC-3, кВт | 4÷45.         |
| Степень защиты по ГОСТ 14254-96                        | IP 44, IP 54. |

## Особенности



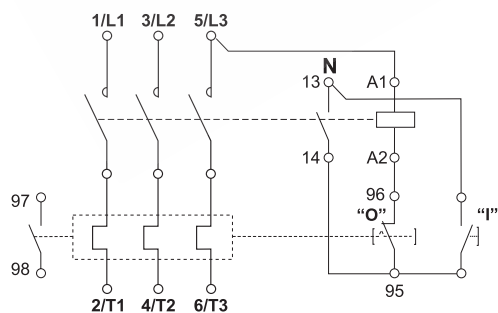
Оболочка со степенью защиты IP54 позволяет использовать контактор на строительных площадках, в лакокрасочных, термических и гальванических цехах (при условии помещения аппаратуры под защитный навес).



Нагрузкой в большинстве случаев являются асинхронные трехфазные двигатели на напряжение 380 В. Использование катушки управления контакторов на напряжение 380 В позволяет избежать дополнительных затрат при монтаже в случае применения катушки 220 В. В этом случае необходимо использовать четвертый нулевой рабочий проводник, проводить его разделку и монтаж цепи управления в процессе установки контактора, что соответственно приводит к дополнительным денежным затратам и потере рабочего времени.



Заводская схема управления позволяет избежать ошибок при подключении на месте и сокращает время монтажа, которое ограничено только присоединением линейных питающих проводников.



При управлении активными нагрузками (нагревательные цепи, цепи освещения), которые используют нулевой провод, рациональнее применять схему управления на 220 В.

## Руководство по выбору



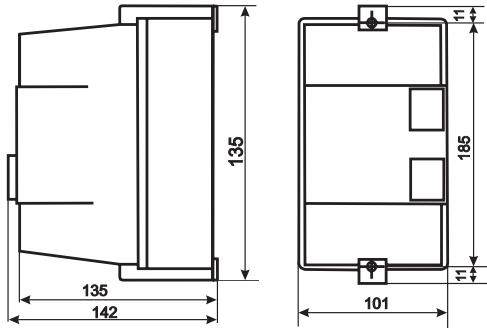
| Габариты   | 1                  | 2                  | 3   |
|--|--------------------|--------------------|---|
| Номинальный рабочий ток, А                             | 9; 12              | 18; 25; 32         | 40; 50; 65; 80; 95  |
| Номинальное рабочее напряжение, В                      | 400~               | 400~               | 400~  |
| Напряжение катушки управления, В                       | 230~, 400~         | 230~, 400~         | 230~, 400~  |
| Номинальная мощность по категории применения АС-3, кВт | 4; 5,5             | 7,5; 11            | 15; 18,5; 22; 30; 37; 45                                      |
| Применяемое электротепловое реле                       | РТИ-1314; РТИ-1316 | РТИ-1321; РТИ-1322 | РТИ-2353; РТИ-3355; РТИ-3359;<br>РТИ-3361; РТИ-3363; РТИ-3365 |

## Ассортимент

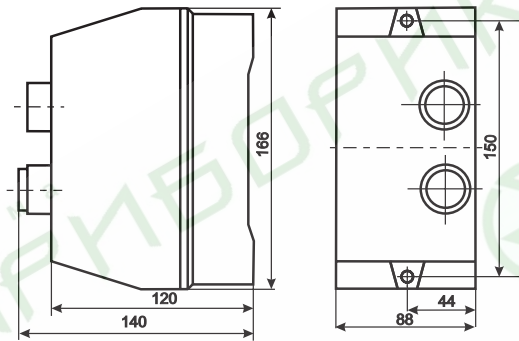
|   | Наименование                                   | Номиналь-<br>ный рабо-<br>чий ток, А | Номиналь-<br>ное напря-<br>жение ка-<br>тушки упра-<br>вления, В | Количество, шт. |                      | Артикул          |
|---|--|--------------------------------------|--|-----------------|----------------------|------------------|
|   |  |                                      |  | в упа-<br>ковке | в трансп.<br>коробке |                  |
|    | КМИ-10960 9А в оболочке<br>220В/АС-3 IP54 ИЭК  | 9                                    | 220  | 1               | 20                   | ККМ16-009-220-00 |
|   | КМИ-10960 9А в оболочке<br>380В/АС-3 IP54 ИЭК  | 9                                    | 380  | 1               | 20                   | ККМ16-009-380-00 |
|   | КМИ-11260 12А в оболочке<br>220В/АС-3 IP54 ИЭК | 12                                   | 220  | 1               | 20                   | ККМ16-012-220-00 |
|   | КМИ-11260 12А в оболочке<br>380В/АС-3 IP54 ИЭК | 12                                   | 380  | 1               | 20                   | ККМ16-012-380-00 |
|   | КМИ-11860 18А в оболочке<br>220В/АС-3 IP54 ИЭК | 18                                   | 220  | 1               | 20                   | ККМ16-018-220-00 |
|   | КМИ-11860 18А в оболочке<br>380В/АС-3 IP54 ИЭК | 18                                   | 380  | 1               | 20                   | ККМ16-018-380-00 |
|   | КМИ-22560 25А в оболочке<br>220В/АС-3 IP54 ИЭК | 25                                   | 220  | 1               | 16                   | ККМ26-025-220-00 |
|   | КМИ-22560 25А в оболочке<br>380В/АС-3 IP54 ИЭК | 25                                   | 380  | 1               | 16                   | ККМ26-025-380-00 |
|  | КМИ-23260 32А в оболочке<br>220В/АС-3 IP54 ИЭК | 32                                   | 220  | 1               | 16                   | ККМ26-032-220-00 |
|   | КМИ-23260 32А в оболочке<br>380В/АС-3 IP54 ИЭК | 32                                   | 380  | 1               | 16                   | ККМ26-032-380-00 |
|   | КМИ-34062 40А в оболочке<br>220В/АС-3 IP54 ИЭК | 40                                   | 220  | 1               | 6                    | ККМ36-040-220-00 |
|   | КМИ-34062 40А в оболочке<br>380В/АС-3 IP54 ИЭК | 40                                   | 380  | 1               | 6                    | ККМ36-040-380-00 |
|   | КМИ-35062 50А в оболочке<br>220В/АС-3 IP54 ИЭК | 50                                   | 220  | 1               | 6                    | ККМ36-050-220-00 |
|   | КМИ-35062 50А в оболочке<br>380В/АС-3 IP54 ИЭК | 50                                   | 380  | 1               | 6                    | ККМ36-050-380-00 |
|   | КМИ-46562 65А в оболочке<br>220В/АС-3 IP54 ИЭК | 65                                   | 220  | 1               | 6                    | ККМ46-065-220-00 |
|   | КМИ-46562 65А в оболочке<br>380В/АС-3 IP54 ИЭК | 65                                   | 380  | 1               | 6                    | ККМ46-065-380-00 |
|   | КМИ-48062 80А в оболочке<br>220В/АС-3 IP54 ИЭК | 80                                   | 220  | 1               | 6                    | ККМ46-080-220-00 |
|   | КМИ-48062 80А в оболочке<br>380В/АС-3 IP54 ИЭК | 80                                   | 380  | 1               | 6                    | ККМ46-080-380-00 |
|   | КМИ-49562 95А в оболочке<br>220В/АС-3 IP54 ИЭК | 95                                   | 220  | 1               | 6                    | ККМ46-095-220-00 |
|   | КМИ-49562 95А в оболочке<br>380В/АС-3 IP54 ИЭК | 95                                   | 380  | 1               | 6                    | ККМ46-095-380-00 |

## Габаритные размеры

КМИ-10960; КМИ-11260



КМИ-11860; КМИ-22560



КМИ-23260; КМИ-34062;  
КМИ-35062; КМИ-46562;  
КМИ-48062; КМИ-49562

