



ВЫКЛЮЧАТЕЛИ ПОПЛАВКОВЫЕ ДВУХУРОВНЕВЫЕ СЕРИИ ПДУ-Н112 и ПДУ-Н212

ТЕХНИЧЕСКОЕ ОПИСАНИЕ

1. НАЗНАЧЕНИЕ

Выключатели поплавковые ПДУ-Н112 и ПДУ-Н212 предназначены для контроля двух уровней жидкости в резервуарах, например, в целях автоматизации заполнения резервуаров. Контакт выключателя выдает команду на контроллер, промежуточное реле либо непосредственно на исполнительное устройство для запуска (останова) заполнения (опорожнения) резервуара с жидкостью либо для сигнализации достижения заданного уровня. Могут использоваться с жидкостями, неагрессивными к материалу датчиков (нержавеющей стали AISI 304), в различных сферах промышленности, строительства, производства.

2. ВНЕШНИЙ ВИД И КОНСТРУКТИВНЫЕ ОСОБЕННОСТИ

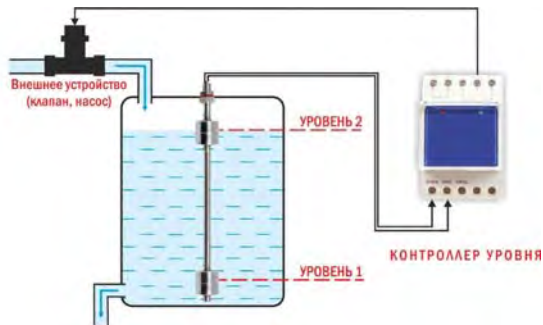


ПДУ-Н112



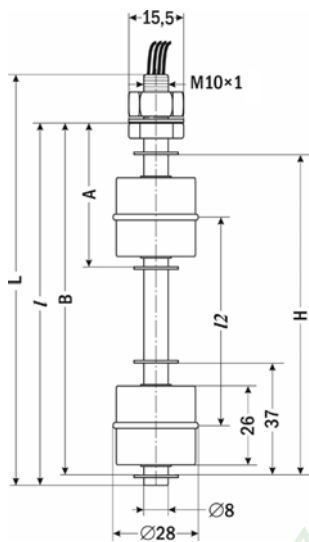
ПДУ-Н212

- Устойчивость к пене и пузырькам в жидкости.
- Широкий температурный диапазон.
- Устойчивость к агрессивным средам.
- Контакт встроенного геркона может быть как нормально разомкнутым (Н.Р.), так и нормально замкнутым (Н.З.), в зависимости от способа установки поплавка на штоке. Для изменения логики работы следует снять стопорную шайбу, снять поплавок, перевернуть его на 180 градусов, надеть на шток и вернуть стопорную шайбу на место.

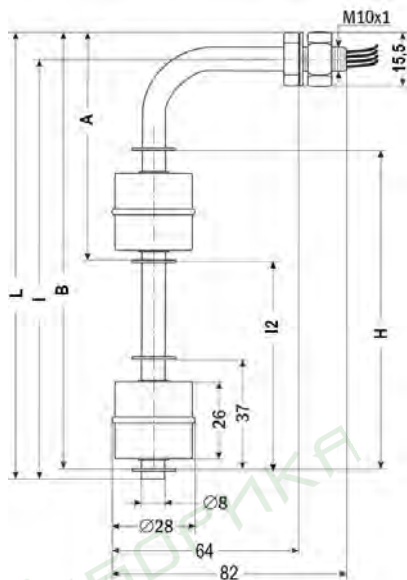


**ПРИМЕР СХЕМЫ УПРАВЛЕНИЯ
ПОДДЕРЖАНИЕМ УРОВНЯ
ЖИДКОСТИ В РЕЗЕРВУАРЕ С
ПОМОЩЬЮ ОДНОГО
ВЫКЛЮЧАТЕЛЯ С ДВУМЯ Н.Р.
КОНТАКТАМИ**

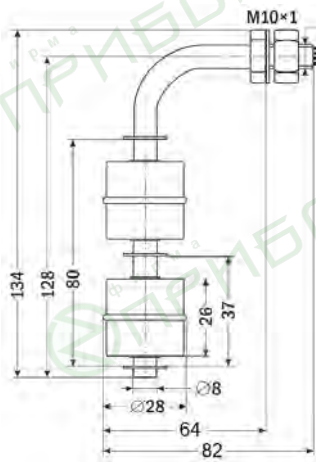
3. ГАБАРИТНЫЕ РАЗМЕРЫ



ПДУ-Н112-xxx



ПДУ-Н212-xxx



ПДУ-Н212-120

Размер	H112-220	H212-220
A	55	88
B	217	217
L	236	236
l	220	220
l2	163	140
H	202	180

ТЕХНИЧЕСКИЕ ХАРАКТЕРИСТИКИ

Параметр	H112-220	H212-120	H212-220
Рабочее положение	Вертикальное		
Крепление	На верхней крышке	На боковой стенке	
Количество контролируемых уровней	2		
Материал корпуса	Нержавеющая сталь		
Температура рабочей среды, °C	-30...+110		
Максимальное рабочее давление, МПа	1		
Максимальная коммутируемая мощность, Вт (ВА)	10		
Максимальный коммутируемый ток при активной нагрузке, А	0,5		
Максимальное коммутируемое напряжение, В	AC230V или DC180V		
Схема подключения	3-проводная		
Длина проводов, мм	350		
Масса, не более, г	90	70	90

КОМПЛЕКТАЦИЯ

Наименование	Количество
1. Выключатель	1 шт.
2. Руководство по эксплуатации	1 шт.

ГАРАНТИЙНЫЕ ОБЯЗАТЕЛЬСТВА

Гарантийный срок составляет 12 месяцев начиная с даты продажи. Поставщик не несет ответственности за ущерб, связанный с повреждением изделия при транспортировке, в результате некорректного использования, а также в связи с изменением конструкции или самостоятельным ремонтом.